

GUIDA ALLA TUA CUCINA

Varenna

POLIFORM SPA
VARENNA KITCHEN DIVISION
VIA DEGLI ARTIGIANI 51
CASELLA POSTALE N. 55
LURAGO D'ERBA (CO) ITALY
TEL +39/031695401
FAX +39/031695444
WWW.POLIFORM.IT
INFO.VARENNA@POLIFORM.IT

Varenna

GUIDA ALLA TUA CUCINA
CERTIFICATO DI ORIGINE E GARANZIA

HANDBOOK OF YOUR KITCHEN
CERTIFICATE OF ORIGIN AND GUARANTEE
MANUEL DE TA CUISINE
CERTIFICAT D'ORIGINE ET GARANTIE
HANDBUCH DEINER KÜCHE
URSPRUNGSZEUGNIS UND GARANTIESCHEIN
GUÍA DE TU COCINA
CERTIFICADO DE ORIGEN Y GARANTÍA

INDICE/TABLE OF CONTENTS/TABLE DES MATIÈRES/INHALTSVERZEICHNIS/ÍNDICE

LA QUALITÀ VARENNA	PAG.	5
CERTIFICATO DI GARANZIA	PAG.	7
I MATERIALI NEL DETTAGLIO	PAG.	8
ISTRUZIONI DI MANUTENZIONE	PAG.	11
REGOLAZIONI E PICCOLA MANUTENZIONE	PAG.	16
DESCRIZIONE TECNICA MATERIALI	PAG.	38
IL VOSTRO ACQUISTO	PAG.	185

VARENNA QUALITY	PAGE	41
WARRANTY	PAGE	43
AN OVERVIEW OF MATERIALS	PAGE	44
CARE INSTRUCTIONS	PAGE	47
UPKEEP AND SMALL ADJUSTMENTS	PAGE	52
TECHNICAL DESCRIPTION OF MATERIALS	PAGE	74
YOUR PURCHASE	PAGE	185

LA QUALITÉ VARENNA	PAGE	77
LE CERTIFICAT DE GARANTIE	PAGE	79
LE DÉTAIL DES MATÉRIAUX	PAGE	80
CONSIGNES D'ENTRETIEN	PAGE	83
ENTRETIEN ET PETITS RÉGLAGES	PAGE	88
DESCRIPTION TECHNIQUE DES MATÉRIAUX	PAGE	110
VOTRE ACHAT	PAGE	185

DIE QUALITÄT VARENNA	SEITE	113
GARANTIESCHEIN	SEITE	115
ALLE MATERIALIEN IM DETAIL	SEITE	116
PFLEGEHINWEISE	SEITE	119
VERSTELLUNGEN UND SCHÖNHEITSREPARATUREN	SEITE	124
TECHNISCHE BESCHREIBUNG DER MATERIALIEN	SEITE	146
IHRER KAUF	SEITE	185

LA CALIDAD VARENNA	PÁG.	149
CERTIFICADO DE GARANTÍA	PÁG.	151
INFORMACIÓN DETALLADA SOBRE LOS MATERIALES	PÁG.	152
INSTRUCCIONES DE MANTENIMIENTO	PÁG.	155
AJUSTES Y MANTENIMIENTO MENOR	PÁG.	160
DESCRIPCIÓN TÉCNICA DE LOS MATERIALES	PÁG.	182
SU COMPRA	PÁG.	185

BENVENUTI NELLA QUALITÀ VARENNA

GRAZIE PER AVER ACQUISTATO UN PRODOTTO VARENNA-POLIFORM. QUESTO CERTIFICATO NE ATTESTA L'AUTENTICITÀ E NE DESCRIVE TUTTE LE CARATTERISTICHE, PER CONSENTIRVI DI AVERNE CURA AL MEGLIO.

OGNI PROPOSTA VARENNA-POLIFORM È L'ESPRESSIONE DI UNA FILOSOFIA PRODUTTIVA CHE VI GARANTISCE LA MASSIMA QUALITÀ, SOTTO OGNI ASPETTO: UN'ESTETICA SEMPRE ATTUALE ALL'INSEGNA DELL'ESSENZIALITÀ; UNA RICERCA TECNOLOGICA FINALIZZATA ALLE MIGLIORI PRESTAZIONI FUNZIONALI; UNA SELEZIONE DEI MIGLIORI MATERIALI PER ASSICURARVI LA PIÙ TOTALE AFFIDABILITÀ NEL TEMPO.

IL SIGNIFICATO DELLA QUALITÀ

QUALITÀ DELL'ABITARE COME COMPONENTE FONDAMENTALE DELLA VITA QUOTIDIANA: LA COLLEZIONE VARENNA-POLIFORM È IL RISULTATO DI UN IMPEGNO COSTANTE NEL PROPORRE AL GRANDE PUBBLICO LA PIÙ AMPIA VARIETÀ DI SCELTA PER REALIZZARE LA PROPRIA DIMENSIONE DOMESTICA.

ALLA BASE DELLA QUALITÀ VARENNA-POLIFORM STA UN PATRIMONIO DI "CONOSCENZA DEL LEGNO" CHE HA LE PROPRIE RADICI NELLA TRADIZIONE ARTIGIANA DELLA BRIANZA, E CHE SI RINNOVA CONTINUAMENTE, DIVENTANDO UN KNOW-HOW TECNOLOGICO SEMPRE ALL'AVANGUARDIA.

SCEGLIENDO, NEGLI ANNI 90, DI INTRAPRENDERE LA STRADA DELLA PRODUZIONE SU SCALA INDUSTRIALE, VARENNA-POLIFORM SI È POSTA L'OBIETTIVO DI CONIUGARNE LE GARANZIE DI QUALITÀ E AFFIDABILITÀ CON UN APPROCCIO PROGETTUALE SEMPRE INNOVATIVO E IMPRONTATO ALLA MASSIMA CREATIVITÀ.

LE PROPOSTE VARENNA-POLIFORM SONO STRETTAMENTE LEGATE ALL'ATTUALITÀ: DAI SISTEMI componibili ai complementi, dalla zona giorno alla zona notte, la collezione è caratterizzata da una varietà stilistica che riflette i nostri tempi, evolvendosi ed adattandosi al mutare delle abitudini.

LA QUALITÀ DEL PROGETTO

L'AMPIEZZA TIPOLOGICA DELLA COLLEZIONE RIFLETTE LA CAPACITÀ DI VARENNA-POLIFORM DI AFFRONTARE OGNI TEMATICA RELATIVA ALLA QUALITÀ DELL'ABITARE.

OGNI PROGETTO, OGNI PROPOSTA POSSIEDE ESIGENZE FUNZIONALI DIFFERENZIATE CHE LE SONO PROPRIE: PER ESEMPIO, I SISTEMI componibili vengono associati alla massima versatilità, le cucine devono consentire il massimo grado di personalizzazione sia a livello estetico che di organizzazione degli interni.

OGNI COMPONENTE DELL'ARREDO DOMESTICO POSSIEDE UNA PROPRIA DIMENSIONE FUNZIONALE CHE VARENNA-POLIFORM ESPLORA AL MEGLIO, ASSOCIANDOVI IL VALORE AGGIUNTO DELLA QUALITÀ DEL DESIGN E DELLA CREATIVITÀ, FRUTTO DELLA COLLABORAZIONE CON ALCUNI DEI PIÙ PRESTIGIOSI PROGETTISTI ITALIANI ED INTERNAZIONALI.

LA QUALITÀ DEL MADE IN ITALY

OGNI PROPOSTA VARENNA-POLIFORM VIENE REALIZZATA IN ITALIA, RISULTATO DI UN NETWORK INDUSTRIALE CHE COMPRENDE I MIGLIORI FORNITORI EUROPEI ED INTERNAZIONALI.

A RENDERE OGNI PRODOTTO VARENNA-POLIFORM UN ESEMPIO DI "MADE IN ITALY" AL 100% SONO SOPRATTUTTO I SUOI VALORI: LA CREATIVITÀ SENZA LIMITI, LA TRADIZIONE NEL MONDO DEL MOBILE CHE RISALE AL 1942, IL KNOW-HOW TECNOLOGICO SPECIFICO È SEMPRE ALL'AVANGUARDIA. TUTTE QUALITÀ FONDAMENTALI PER UN'AZIENDA CHE SI CONFRONTA CONTINUAMENTE CON IL PROPRIO PUBBLICO E LE SUE ESIGENZE.

L'INNOVAZIONE AL SERVIZIO DEL GRANDE PUBBLICO

L'INNOVAZIONE È UNA QUALITÀ CHE HA SEMPRE FATTO PARTE DELLA CULTURA PRODUTTIVA VARENNA-POLIFORM. CON IL COSTANTE OBIETTIVO DI SODDISFARE LE ESIGENZE DEL GRANDE PUBBLICO, VARENNA-POLIFORM HA SEMPRE CONCENTRATO LE PROPRIE RICERCHE STILISTICHE E TECNOLOGICHE VERSO PROGETTI FORTEMENTE CONCRETI E MIRATI A GARANTIRE LA MASSIMA QUALITÀ.

L'INNOVAZIONE DI VARENNA-POLIFORM SI MISURA NELLA QUALITÀ DELLE MATERIE PRIME, SEMPRE VERIFICATE E ACCURATAMENTE TESTATE; NELLA GRANDE ATTENZIONE DEDICATA ALL'AFFIDABILITÀ, ALLA SICUREZZA, ALLA DURATA NEL TEMPO.

LA RICERCA STILISTICA È CONTINUA, SEMPRE MIRATA AD INTERPRETARE AL MEGLIO I TRENDS PIÙ CONTEMPORANEI DELL'ABITARE E A FORNIRE LA MASSIMA LIBERTÀ DI ACCOSTAMENTO FRA LE DIVERSE PROPOSTE.

LA GARANZIA VARENNA

LA GARANZIA È VALIDA PER DUE (2) ANNI DALLA DATA DI ACQUISTO E COPRE I DIFETTI ORIGINARI DI FABBRICAZIONE. LA GARANZIA DECORRE DALLA DATA CERTIFICATA DALLO SCONTRINO FISCALE O DALLA BOLLA DI ACCOMPAGNAMENTO, CHE VANNO ESIBITI AD OGNI RICHIESTA DI INTERVENTO.

LA GARANZIA È VALIDA SOLO NEI CONFRONTI DELL'ACQUIRENTE ORIGINARIO E CONSISTE NELLA RIPARAZIONE O SOSTITUZIONE GRATUITA DI ELEMENTI INUTILIZZABILI O DIFETTOSI ACCERTATI IN SEDE DI COLLAUDO O RICONOSCIUTI COME TALI DA VARENNA-POLIFORM, O DA CHI DA ESSA DELEGATO, DURANTE IL PERIODO DI VALIDITÀ DELLA GARANZIA.

NON POSSONO ESSERE CONSIDERATI DIFETTI LA VARIAZIONE NATURALE DEI LEGNI, LE VARIAZIONI DI TONALITÀ DI COLORI SOLLECITATI DA LUCI AMBIENTALI O ARTIFICIALI, LE MINIME VARIAZIONI DIMENSIONALI DETERMINATE DA TASSI ANOMALI DI UMIDITÀ O SECCHEZZA, LE VENATURE, I NODI E ALTRE CARATTERISTICHE NATURALI DI PRODOTTI IN LEGNO.

NON SONO COPERTE DA GARANZIA LE PARTI DANNEGGIATE PER CATTIVA O ERRATA INSTALLAZIONE DEI MOBILI ED EVENTUALI DANNI CAUSATI DA EVENTI ACCIDENTALI QUALI CADUTE, COLPI, CALAMITÀ NATURALI, INCENDI E COMUNQUE OGNI DIFETTO CHE NON POSSA ESSERE RICONDOTTO A DIFETTO DI FABBRICAZIONE DEL PRODOTTO.

ALTRESÌ LA GARANZIA NON RISULTA VALIDA IN CASO I PRODOTTI SIANO SMONTATI, MODIFICATI O RIPARATI DA PERSONE DIVERSE DAL PERSONALE AUTORIZZATO VARENNA-POLIFORM.

NON SONO CONSIDERATI DIFETTI DI FABBRICAZIONE I DANNI DOVUTI A MANUTENZIONE ED USO IMPROPRI DEL PRODOTTO. SUL CERTIFICATO DI ORIGINE E GARANZIA SONO RIPORTATE LE PRINCIPALI PRECAUZIONI DA ADOTTARE, PER EVENTUALI DUBBI O ULTERIORI INFORMAZIONI SI CONSIGLIA DI CONSULTARE IL RIVENDITORE PRESSO IL QUALE È STATO EFFETTUATO L'ACQUISTO.

PER TUTTI GLI EVENTI NON ESPRESSAMENTE PREVISTI DALLA PRESENTE GARANZIA, SI APPLICANO LE DISPOSIZIONI CONTENUTE NELLA LEGISLAZIONE VIGENTE.

IL KNOW-HOW VARENNA-POLIFORM

CONOSCERE NEL DETTAGLIO IL VOSTRO MOBILE VARENNA-POLIFORM VI AIUTERÀ AD APPREZZARNE ANCORA DI PIÙ IL VALORE. LE PROPOSTE VARENNA-POLIFORM VENGONO REALIZZATE SELEZIONANDO LE MIGLIORI MATERIE PRIME E CON L'AUSILIO DELLE TECNOLOGIE PIÙ RECENTI, CON LA MASSIMA ATTENZIONE A GARANTIRE IL RISPETTO DELLE NORME VIGENTI IN MATERIA DI SICUREZZA.

LE NORMATIVE SULLA SICUREZZA

VARENNA POLIFORM UTILIZZA, PER LA STRUTTURA DEI MOBILI, ESCLUSIVAMENTE PANNELLI DI PARTICELLE DI LEGNO CLASSIFICATI EPF-S E0,5, OVVERO CON UN CONTENUTO DI FORMALDEIDE PARI ALLA META' DI QUANTO RICHiesto DALLE NORMATIVE EUROPEE. PER GLI ALTRI ELEMENTI UTILIZZA, PANNELLI DI PARTICELLE DI LEGNO CLASSIFICATI EPF-S E0,5 O PANNELLI DI PARTICELLE DI LEGNO CLASSIFICATI E1, COMUNQUE AMPIAMENTE IN LINEA RISPETTO AI LIMITI IMPOSTI DALLE NORME EUROPEE EN 120, EN 717-2, SUL CONTENUTO E L'EMISSIONE DI FORMALDEIDE. PER QUANTO CONCERNE I LACCATI, POLIFORM UTILIZZA ESCLUSIVAMENTE VERNICI POLIURETANICHE CHE NON CONTENGONO METALLI PESANTI E COV APPARTENENTI ALLE VARIE CLASSI DELLA TABELLA A1 DEL D.M. 12/07/90 E/O ALLE CLASSI I E II DELLA TABELLA D DEL D.M. 12/07/90.

MATERIALI STRUTTURALI

MASSELLO

SEZIONE SOTTOCORTICALE DEI TRONCHI D'ALBERO, IN PROSSIMITÀ DEI CERCHI PIÙ INTERNI E PIÙ SCURI, DETTA ANCHE DURAME. CON MASSELLO SI IDENTIFICA IL LEGNO VERO E PROPRIO, IL PIÙ PREGIATO, IN OPPOSIZIONE AI PANNELLI COSTITUITI DA AGGLOMERATI DI PARTICELLE LIGNEE O AL MULTISTRATI.

PANNELLO DI PARTICELLE IMPIALLACCIATO

PANNELLO COMPOSTO DA PARTICELLE DI LEGNO E RIVESTITO CON UN SOTTILE FOGLIO DI LEGNO MASSELLO DETTO PIALACCIO, DI SPESSORE INFERIORE A 7 MM.

PANNELLO DI PARTICELLE DI LEGNO (TRUCIOLARE)

PANNELLO A BASE DI LEGNO COMPOSTO DA PARTICELLE DI LEGNO (SCAGLIE, FRAMMENTI ETC.) LEGATE TRA LORO MEDIANTE INCOLLAGGIO CON RESINE SINTETICHE TERMOINDURENTI E PRESSATE A CALDO. IL PANNELLO TRUCIOLARE SFRUTTA GLI ASSORTIMENTI DEL LEGNO MENO PREGIATI ED I SOTTOPRODOTTI DI ALTRE LAVORAZIONI: PER QUESTO MOTIVO È UN PRODOTTO MOLTO INTERESSANTE DAL PUNTO DI VISTA ECOLOGICO.

TAMBURATO

PANNELLO OTTENUTO INCOLLANDO DUE FOGLI DI MULTISTRATO (NORMALMENTE DA 4 MM) SU UN TELAIO DI LISTELLI DI ABETE OD ALTRA ESSENZA COMUNE. I LATI ESTERNI POSSONO ESSERE IMPIALLACCIATI O LACCATI. I PANNELLI DI GRANDI DIMENSIONI HANNO NELL'INTERCAPEDINE DEI LISTELLI VERTICALI DI COMPENSATO, PER IRRIGIDIRE LA SUPERFICIE. QUESTO METODO DI COSTRUZIONE PERMETTE DI CREARE PANNELLI CHE CONIUGANO ROBUSTEZZA E LEGGEREZZA, RIVELANDOSI IDEALE PER ESEMPIO PER LE MENSOLE.

PANNELLO NOBILITATO

PANNELLO COMPOSTO DA PARTICELLE DI LEGNO E RIVESTITO CON MATERIALI A SUPPORTO CELLULOSICO (CARTE), CON FOGLIE POLIMERICHE (FOGLIE PVC, ABS ETC.) O CON RESINE MELAMINICHE.

MELAMINA

RESINA SINTETICA TERMOINDURENTE OTTENUTA PER POLICONDENSAZIONE DELLA FORMALDEIDE. È UNA RESINA INCOLORE E INODORE, RESISTENTE ALL'ACQUA, AGLI AGENTI CHIMICI, ALL'ABRASIONE, AL CALORE E CON UNA NOTEVOLE TRASPARENZA ALLE RADIAZIONI LUMINOSE.

MATERIALI STRUTTURALI

ABS

(ACRONITRILE-BUTADIENE-STIRENE) RESINA TERMOPLASTICA SINTETICA. PRESENTA BUONA RESISTENZA AGLI ACIDI, NON ATTIRA LA POLVERE E NON SI DEFORMA; PER QUESTE PROPRIETÀ L'ABS È IMPIEGATA PER LA FABBRICAZIONE DI BORDI E DI FOGLIE PER IL RIVESTIMENTO DELLE SUPERFICI.

LACCATI LUCIDI / GOFFRATI

PANNELLI IN FIBRA DI LEGNO NOBILITATI E POLIESTERATI SULLA FACCIATA ANTERIORE E SUCCESSIVAMENTE LACCATI SU ENTRAMBE LE FACCE CON VERNICI A BASE DI POLIMERI POLIURETANICI, DI ELEVATO PESO MOLECOLARE. IL PANNELLO POSSIEDE CARATTERISTICHE DI STABILITÀ DIMENSIONALE E DI RESISTENZA ALL'ACQUA.

VETRO

IL VETRO COMUNE È COSTITUITO QUASI ESCLUSIVAMENTE DA SILICE, LO STESSO COMPONENTE DEL QUARZO. IN FORMA PURA, IL VETRO È TRASPARENTE, RELATIVAMENTE DURO, PRESSOCHE' INERTE DAL PUNTO DI VISTA CHIMICO E BIOLOGICO E PRESENTA UNA SUPERFICIE MOLTO LISCIA. IL VETRO PER ARREDAMENTO È DISPONIBILE IN UN'AMPIA GAMMA DI FINITURE E COLORI. È POSSIBILE OVVIARE ALLA SUA INTRINSECA FRAGILITÀ ATTRAVERSO TRATTAMENTI CHIMICI (AGGIUNGENDO ALTRI MINERALI ALLA MESCOLA) O PROCESSI FISICI, COME QUELLO DELLA TEMPRA.

VETRO TEMPRATO

VETRO SOTTOPOSTO AL PROCESSO DI TEMPRA, OVVERO RAFFREDDATO BRUSCAMENTE DURANTE LA LAVORAZIONE. CON QUESTO METODO SI OTTIENE UNA LASTRA CON FORTI TENSIONI INTERNE, GRANDE DUREZZA ED ELEVATA FRAGILITÀ. IN CASO DI ROTTURA IL VETRO TEMPRATO PRODUCE SCHEGGE NON TAGLIENTI.

ALLUMINIO

METALLO DUTTILE COLOR ARGENTO. LE SUE CARATTERISTICHE PRINCIPALI SONO LA RESISTENZA ALL'OSSIDAZIONE E LA DUREZZA, ASSOCIATA ALLA LEGGEREZZA: QUALITÀ CHE NE PERMETTONO L'UTILIZZO PER LA CREAZIONE DI ELEMENTI STRUTTURALI SOLIDI E LEGGERI NELLO STESSO TEMPO. L'ALLUMINIO GREZZO VIENE LAVORATO TRAMITE DIVERSI PROCESSI DI PRODUZIONE INDUSTRIALE, QUALI AD ESEMPIO LA FUSIONE, LA FORGIATURA O LO STAMPAGGIO.

MARMO

IL MARMO È UNA ROCCIA METAMORFICA COMPOSTA PREVALENTEMENTE DI CARBONATO DI CALCIO (CaCO3). ESSO SI FORMA ATTRAVERSO UN PROCESSO METAMORFICO DA ROCCE SEDIMENTARIE, PROCESSO CHE PROVOCA UNA COMPLETA RICRISTALLIZZAZIONE DEL CARBONATO DI CALCIO. IL COLORE DEL MARMO DIPENDE DALLA PRESENZA DI IMPURITÀ MINERALI (ARGILLA, LIMO, SABBIA, OSSIDI DI FERRO, NODULI DI SELCE) ESISTENTI IN GRANULI O IN STRATI ALL'INTERNO DELLA ROCCIA SEDIMENTARIA ORIGINARIA. I MARMI BIANCHI SONO INVECE ESITO DELLA METAMORFIZZAZIONE DI ROCCE CALCAREE PRIVE DI IMPURITÀ.

QUARZITE (AGGLOMERATO DI QUARZO)

L'AGGLOMERATO DI QUARZO È UN MATERIALE PRODOTTO SOTTO FORMA DI LASTRE DA 304X140 CM REALIZZATO CON TECNOLOGIA BRETONSTONE® SYSTEM ATTRAVERSO UN PARTICOLARE PROCESSO DI "VIBRO COMPATTAZIONE SOTTOVUOTO". LE LASTRE SONO OTTENUTE DALLA MISCELAZIONE DI SABBIA SILICEA O QUARZO PURO (95%) CON RESINA STRUTTURALE POLIESTERE (5%)E PIGMENTI COLORATI STABILIZZATI AI RAGGI UV.

ACCIAIO INOX AISI 304

L'AISI 304 (NOMENCLATURA DI RIFERIMENTO IN TUTTO IL MONDO). È UN ACCIAIO INOX AUSTENICO CHE CONTIENE DAL 18% AL 20 % DI CROMO E DELL' 8% AL 10 % DI NICHEL, COMPOSIZIONE CHE CONFERISCE AL MATERIALE LA MIGLIOR RESISTENZA ALLA CORROSIONE E GRANDE LAVORABILITÀ.

MATERIALI STRUTTURALI

CORIAN

DUPONT CORIAN È UN MATERIALE SOLIDO, NON POROSO, OMOGENEO, COMPOSTO DA CIRCA 1/3 DA RESINA ACRILICA (POLIMETIL METACRILATO) E PER I RIMANENTI 2/3 DA MINERALI NATURALI COSTRUITI PRINCIPALMENTE DA TRIIDATO DI ALLUMINIO (ATH), MINERALE RICAVATO DALLA BAUXITE CON CUI SI PRODUCE L'ALLUMINIO.

E' UN MATERIALE INERTE E ATOSSICO. ESPOSTO A TEMPERATURE NORMALI NON RILASCIA GAS. QUANDO BRUCIA RILASCIA SOLO OSSIDI DI CARBONIO, MENTRE IL FUMO CHE PRODUCE HA UNA DENSITÀ OTTICA LIMITATA E NON CONTIENE GAS ALOGENATI TOSSICI.

DUPONT CORIAN PUÒ ANCHE ESSERE TERMOFORMATO CON STAMPI DI LEGNO O METALLO A TEMPERATURA CONTROLLATA CHE PERMETTONO DI MODELLARLO IN FORME BI E TRIDIMENSIONALI.

VIENE PRODOTTO NEL RISPETTO DI NORME SEVERE PER LIMITARE GLI SCARTI E IL CONSUMO DI ENERGIA IN OGNI FASE DEL PROCESSO PRODUTTIVO. IL MATERIALE, GLI ADESIVI E I SIGILLANTI UTILIZZATI PER L'INSTALLAZIONE PRODUCONO BASSE EMISSIONI DI COMPOSTI ORGANICI VOLATILI (VOC) E HANNO OTTENUTO LA CERTIFICAZIONE GREEN GUARD INDOOR AIR QUALITY CERTIFIED.

LAMINATO HPL

I LAMINATI DECORATIVI AD ALTA PRESSIONE SONO COSTITUITI DA STRATI DI FIBRA DI CELLULOSA (NORMALMENTE CARTA) IMPREGNATA IN RESINE TERMOINDURENTI, UNITI MEDIANTE UN PROCESSO CHE CONSISTE NELL'AZIONE COMBINATA DI CALORE ED ALTA PRESSIONE E CHE COMPORTA LA POLICONDENSAZIONE DELLE RESINE TERMOINDURENTI, AL FINE DI OTTENERE UN MATERIALE OMOGENEO NON POROSO E CON LA FINITURA SUPERFICIALE RICHIESTA.

IN GENERALE PIÙ DEL 60% DELL'HPL È COSTITUITO DA CARTA ED IL RESTANTE 30-40% È RAPPRESENTATO DA RESINE SINTETICHE TERMOINDURENTI POLIMERIZZATE: RESINE FENOPLASTE PER IL CUORE DEL PANNELLO E RESINE AMINOPLASTE PER LA SUPERFICIE DECORATIVA. QUESTE APPARTENGONO AL GRUPPO DELLE RESINE TERMOINDURENTI INTERAGENTI IN MODO IRREVERSIBILE MEDIANTE LEGAMI CHIMICI FORMATISI DURANTE IL PROCESSO DI POLIMERIZZAZIONE GRAZIE ALL'ALTA PRESSIONE, DANDO VITA AD UN MATERIALE STABILE E NON REATTIVO, LE CUI CARATTERISTICHE SONO TOTALMENTE DIVERSE DA QUELLE DEI COMPONENTI INIZIALI.

L'HPL VIENE FORNITO SOTTO FORMA DI PANNELLI DI VARIA GRANDEZZA, SPESSORE E FINITURA SUPERFICIALE.

LAMINATO HPL TOUCH

È UN MATERIALE INNOVATIVO PRODOTTO MEDIANTE TERMOLAMINAZIONE AD ALTA PRESSIONE.

LA PARTE ESTERIORE È OTTENUTA CON L'IMPIEGO DI NANOTECNOLOGIE ED È CARATTERIZZATA DA UNA SUPERFICIE DECORATIVA TRATTATA CON RESINE DI NUOVA GENERAZIONE.

QUESTI LAMINATI HANNO UNA SUPERFICIE ESTREMAMENTE OPACA, SONO ANTIMPRONTA, MORBIDI AL TATTO E FACILI DA PULIRE.

ACRILICO

ESTRUSO IN LASTRE, E' OTTENUTO CON UN PROCESSO DI ESTRUSIONE DI STRATI DI ABS (COPOLIMERO DI ACRILONITRILE, BUTADIENE E STIRENE) E DI PMMA (POLIMERO DI METILMETACRILATO). E' CARATTERIZZATO DA UNA RESISTENZA MECCANICA MEDIA, RIGIDITÀ ELEVATA E BUONE PROPRIETÀ FISICHE. LO STRATO DI PMMA CONFERISCE AL PRODOTTO UN OTTIMO ASPETTO, UN'ELEVATA RESISTENZA ALLE ABRASIONI E, SE COLORATO, UNA PROTEZIONE DAI RAGGI UV CHE RALLENTA L'INVECCHIAMENTO E IL VIRAGGIO DEI COLORI.

I CONSIGLI PER LA MIGLIORE CURA NEL TEMPO

LE SEGUENTI ISTRUZIONI, SUDDIVISE PER MATERIALE, VI CONSIGLIERANNO IL METODO MIGLIORE PER AVER CURA NEL TEMPO DELLA VOSTRA CUCINA VARENNA. ATTENETEVI AI PRODOTTI DI PULIZIA CONSIGLIATI, EVITANDO IN GENERALE DETERGENTI TROPPO AGGRESSIVI O ABRASIVI: IN QUESTO MODO, POTRETE GODERE PER MOLTI ANNI DELLA QUALITÀ VARENNA.

PARTI IN LAMINATO E LAMINATO TUTTOCOLORE

ANTE. PER PULIRE LE PARTI IN LAMINATO È SUFFICIENTE UTILIZZARE UN DETERGENTE NEUTRO.

SE, IN CASO DI MACCHIE PARTICOLARMENTE RESISTENTI, SI DOVESSE RENDERE NECESSARIO UTILIZZARE PRODOTTI CONTENENTI DILUENTI O ACETONE, PROCEDERE CON ESTREMA ATTENZIONE E FACENDO ATTENZIONE A NON PASSARE SUI BORDI DELLE ANTE, PERCHÉ TALI PRODOTTI POSSONO PROVOCARE DEFORMAZIONI O RAMMOLLIMENTI TEMPORANEI NEI BORDI STESSI.

PIANI DI LAVORO. UTILIZZARE UN PANNO MORBIDO E NORMALI DETERGENTI NEUTRI. I PIANI IN LAMINATO SONO ESTREMAMENTE PRATICI POICHÉ RESISTENTI ALL'UMIDITÀ, AI GRASSI, AGLI OLII E AI NORMALI DETERGENTI LEGGERI IMPIEGATI IN CASA. I PIANI IN LAMINATO SONO RESISTENTI AL CALORE FINO A 180° C, MA SI DEVE ASSOLUTAMENTE EVITARE DI APPOGGIARVI SOPRA LE PENTOLE APPENA TOLTE DAL FUOCO, SPECIALMENTE QUELLE CONTENENTI OLIO BOLLENTE, O SENZA ALCUN LIQUIDO, O LE CAFFETTIERE: IN QUESTI CASI VA SEMPRE USATO UN SOTTOPENTOLA. ASCIUGARE SEMPRE IL PIANO: NON LASCIARVI MAI RISTAGNARE DELL'ACQUA DOPO LE OPERAZIONI DI PULIZIA.

NON USARE POLVERI ABRASIVE, PERCHÉ I GRANULI SI INFILTREREBBERO FRA LE POROSITÀ DELLA SUPERFICIE IN LAMINATO. PRODOTTI COME AMMONIACA E ACETONE O CONTENENTI CLORO NON DEVONO ESSERE UTILIZZATI CON REGOLARITÀ, MA SOLO IN CASI DI MACCHIE ESTREMAMENTE RESISTENTI. IN QUESTO CASO, NON VERSARE IL PRODOTTO DIRETTAMENTE SULLE SUPERFICI MA SU UN PANNO E NON PASSARE ASSOLUTAMENTE SUI BORDI DELLE ANTE.

SUPERFICI LACCATE

LE ANTE LACCATE RICHIEDONO UNA MANUTENZIONE PARTICOLARMENTE ATTENTA PER EVITARE I GRAFFI SULLA SUPERFICIE. PER LA PULIZIA SONO SUFFICIENTI PRODOTTI PER VETRI. ASCIUGANDO SUBITO CON PANNI MORBIDI E NON ABRASIVI. E' POSSIBILE CHE ALLE PRIME PULIZIE SUL PANNO UTILIZZATO RIMANGA UNA LEGGERA COLORAZIONE. CIÒ È DOVUTO ALLA PRESENZA DI POLVERI DI VERNICE CHE NELL'OPERAZIONE DI ESSICCAZIONE VENGONO IN SUPERFICIE: UNA VOLTA ELIMINATE NON SI RIPRESENTANO PIÙ.

NON USARE POLVERI ABRASIVE, PERCHÉ RIGHEREBBERO L'ANTA. NON UTILIZZARE PRODOTTI ECCESSIVAMENTE AGGRESSIVI PER LA SUPERFICIE LACCATA COME AMMONIACA E ACETONE. EVITARE ANCHE LE CERE PER MOBILI.

PARTI IN ACRILICO

PER LA NORMALE E PERIODICA PULIZIA DELLE ANTE IN ACRILICO, USARE, ESCLUSIVAMENTE PRODOTTI NEUTRI (A BASE DI ACQUA E SAPONE) E DETERGERE CON UN PANNO IN MICROFRIBA (LE NORMALI SPUGNE LAVA E ASCIUGA).

PER RIPRISTINARE LA SUPERFICIE DA GRAFFI E SEGNI LEGGERI, PASSARE, CON UN PANNO O PREFERIBILMENTE COTONE IDROFILI IL PRODOTTO DELLA DITTA 3M CODICE 50417, UNA PASTA ABRASIVA USATA PER LA LUCIDATURA DELLE VERNICIATURE AL POLIESTERE. QUESTA RIPRISTINA IN MANIERA EFFICACE IL GRAFFIO RENDENDOLO MENO VISIBILE. DOPO QUESTA OPERAZIONE RIPASSARE IL "PRONTO" E SUCCESSIVAMENTE DETERGERE GLI EVENTUALI ALONI CON UNA SOLUZIONE NEUTRA.

NON USARE PRODOTTI CHE CONTENGONO AMMONIACA, ALCOOL METILICO E CANDEGGINA IN QUANTO TOLGONO LA LUCENTEZZA E OPACIZZANO LA SUPERFICIE.

I CONSIGLI PER LA MIGLIORE CURA NEL TEMPO

PARTI IN LEGNO

ANTE. LE ANTE SONO PROTETTE DA UNA SPECIALE VERNICIATURA, CHE HA LA FUNZIONE DI RESPINGERE L'UNTO E LO SPORCO. INOLTRE, LA STESSA VERNICE PREVIENE IL NATURALE INGIALLIMENTO DEL LEGNO E LO RENDE IDROFUGO. PER QUESTI MOTIVI, LA VERNICE NON DEVE ESSERE RIGATA, GRAFFIATA O PORTATA A CONTATTO CON OGGETTI AD ALTA TEMPERATURA, CHE POTREBBERO CREARE BOLLE E STACCARLA. PER PULIRE LE ANTE È SUFFICIENTE UTILIZZARE COMUNI PRODOTTI DI PULIZIA PER VETRI.

PIANI. PULIRE IL PIANO CON DETERSIVI PER VETRI. I PIANI DI LAVORO IN LEGNO RESISTONO AL CALORE FINO A 120°C, MA SI DEVE EVITARE DI APPOGGIARVI LE PENTOLE APPENA TOLTE DAL FUOCO. IL LEGNO SPESSO PUÒ PRESENTARE DIFFERENZE ANCHE NOTEVOLI DI VENATURA E TONALITÀ DI COLORE: QUESTE SONO CARATTERISTICHE PECULIARI DEL MATERIALE, CHE NE RIFLETTONO L'ORIGINE NATURALE E NE SONO IL PRINCIPALE PREGIO ESTETICO.

NON UTILIZZARE PRODOTTI ABRASIVI CHE POTREBBERO RIGARE O INTACCARE LA SUPERFICIE DEL LEGNO; NON UTILIZZARE ACETONE, CLORO O DILUENTI CHE LASCIANO MACCHIE E DANNEGGIANO LA SUPERFICIE; NON PASSARE CERE O LUCIDI PER MOBILI, CHE PER IL PARTICOLARE TRATTAMENTO PROTETTIVO ESEGUITO NON SONO NECESSARI E POSSONO ANZI DANNEGGIARE LA VERNICE.

PARTI INOX

ANTE. L'ACCIAIO INOX È UN MATERIALE ALTAMENTE IGIENICO E DI FACILE PULIZIA. LE SUPERFICI POSSONO ESSERE SCIAQUATE CON ACQUA E ASCIUGATE CON UN PANNINO MORBIDO. POSSONO ESSERE UTILIZZATI COMUNI PRODOTTI IN COMMERCIO PER LA PULIZIA DELL'ACCIAIO. L'ANTA VA PULITA SEGUENDO SEMPRE IL SENSO DELLA SATINATURA. SE SI UTILIZZA ACQUA MOLTO CALDEA POTREBBERO FORMARSI DELLE MACCHIE BIANCHE CHE SI TOLGONO CON ACQUA CALDA E BICARBONATO.

PIANI. SCIAQUARE IL PIANO CON ACQUA E ASCIUGARLO CON PANNINO PULITO O PELLE DI DAINO. PER PULIZIE PIÙ ACCURATE USARE PRODOTTI SPECIFICI PER LAVELLI E PIANI. SE DOPO QUALCHE TEMPO L'ACCIAIO PRESENTA UN ASPETTO OPACO SI PUÒ PULIRE CON BIANCO DI SPAGNA (CARBONATO DI CALCIO VENDUTO SOTTO FORMA DI POLVERE) PULIRE SEMPRE NEL SENSO DELLA SATINATURA. PRESTARE ATTENZIONE CHE SOTTO IL PIANO NON SIANO RIPOSTI FLACONI APERTI DI DETERSIVI O DI ALTRI PRODOTTI CHIMICI: LE ESALAZIONI POSSONO CORRODERE IL PIANO. NON LASCIARE A LUNGO SUL PIANO INOX OGGETTI DI FERRO ARRUGGINITO.

NON USARE POLVERI E PRODOTTI ABRASIVI, PERCHÉ RIGHEREBBERO LA SUPERFICIE. ANALOGAMENTE NON UTILIZZARE PAGLIETTE METALLICHE E PRODOTTI ECCESSIVAMENTE AGGRESSIVI PER LA SUPERFICIE COME QUELLI CONTENENTI CLORO: ACIDO MURIATICO, CANDEGGINA.

PARTI INOX ANTIMPRONTA

LE ANTE ACCIAIO ANTIMPRONTA RICHIEDONO UNA MANUTENZIONE PARTICOLARE PER EVITARE DI INTACCARE IL TRATTAMENTO ANTIMPRONTA. PER QUESTO MOTIVO È ASSOLUTAMENTE DA EVITARE IL CONTATTO DIRETTO CON FONTI ELEVATE DI CALORE E VAPORE ACQUEO, L'USO DI SPUGNE ABRASIVE E L'USO DI SOLVENTI. PER LA PULIZIA UTILIZZARE UN PANNINO MORBIDO INUMIDITO CON ACQUA TIEPIDA O CON DETERGENTE NEUTRO ED ASCIUGARE CON UN PANNINO MORBIDO E PULITO.

NON SPRUZZARE IL DETERGENTE DIRETTAMENTE SULLA SUPERFICIE. NON USARE DETERGENTI CONTENENTI AMMONIACA.

I CONSIGLI PER LA MIGLIORE CURA NEL TEMPO

PIANO IN CORIAN

IL PIANO IN CORIAN È ESTREMAMENTE IGIENICO IN QUANTO NON POROSO. ANCHE SE I LIQUIDI NON POSSONO PENETRARE ALL'INTERNO DI CORIAN MEGLIO ELIMINARLI SUBITO. UTILIZZARE UN PANNINO UMIDO CON UNA CREMA ABRASIVA LEGGERA O UN COMUNE DETERGENTE (ES. CIF). AGITE SEMPRE CON UN MOVIMENTO CIRCOLARE.

PER MACCHIE PRODOTTE DA CADUTA DI LIQUIDI COME : ACETO, CAFFÈ, TÈ, SUCCO DI LIMONE, COLORANTI, KETCHUP, VINO ROSSO O OLI VEGETALI: IN PRIMO LUOGO, SEGUITE SEMPRE I METODI PIÙ SEMPLICI, POI USARE PROGRESSIVAMENTE UNA SPUGNA ABRASIVA E UN DETERGENTE A BASE DI AMMONIACA. SOLO IN PRESENZA DI MACCHIE PARTICOLARMENTE TENACI COME POLLINE DI GIGLIO O ZAFFERANO O DI UN GRAFFIO SIGNIFICATIVO SARÀ POSSIBILE UTILIZZARE UNA SPUGNA ABRASIVA CON DELLA CANDEGGINA. RISCIAQUATE PARECCHIE VOLTE CON ACQUA CALDA ED ASCIUGATE CON UN PANNINO MORBIDO. PER RIDARE L'ASPETTO ORIGINALE PASSATE UN PANNINO UMIDO E UNA CREMA ABRASIVA LEGGERA SULL'INTERA SUPERFICIE DEL PIANO CON UN MOVIMENTO CIRCOLARE.

UTILIZZARE SEMPRE UN DISPOSITIVO PROTETTIVO DI CALORE, SOTTOPENTOLA (CON PIEDINI IN GOMMA) O UN DISPOSITIVO DI PROTEZIONE TERMICA CON PENTOLE E TEGAMI ROVENTI OPPURE LASCIARLI RAFFREDDARE SUL PIANO DI COTTURA. USATE SEMPRE UN TEGAME CON UNA DIMENSIONE CORRISPONDENTE A QUELLA DEI FORNELLI DI COTTURA, POICHÉ UN TEGAME TROPPO GRANDE PUÒ DANNEGGIARE LA SUPERFICIE CIRCOSTANTE.

EVITATE DI TAGLIARE O TRITARE DIRETTAMENTE SUL PIANO IN CORIAN. I COLORI PIÙ SCURI TENDONO AD EVIDENZIARE PIÙ RAPIDAMENTE I SEGNI DI USURA QUOTIDIANA, GRAFFI E POLVERE, RISPETTO AI COLORI PIÙ CHIARI.

LE MACCHIE ACCIDENTALI DI SOSTANZE CHIMICHE COME SVERNICIATORI, PRODOTTI DI PULIZIA DI SPAZZOLE, DI METALLI O DI FORNI, PRODOTTI CONTENENTI CLORURO DI METILENE, ACIDI, DILUENTI DI SMALTI PER UNGHIE, PRODOTTI A BASE DI ACETONE ECC. DEVONO ESSERE PRONTAMENTE ELIMINATE CON UN'ABBONDANTE QUANTITÀ DI ACQUA E SAPONE PER EVITARE DI DANNEGGIARE IL PIANO DI LAVORO. CORIAN ESSENDO SOLIDO ED OMOGENEO È RINNOVABILE. MOLTI DANNI DOVUTI A URTI, CALORE O PRODOTTI CHIMICI POSSONO ESSERE RIPARATI SOLITAMENTE SUL LUOGO, RIDANDO INTEGRALMENTE ALLA SUPERFICIE IL SUO ASPETTO ORIGINALE, REGOLARE, IGIENICO.

TUTTI I NOSTRI PIANI SONO FORNITI CON GARANZIA DECENNALE DUPONT CORIAN, E CON IL MANUALE PER USO, LA MANUTENZIONE E LA CURA DEGLI STESSI.

PIANI IN MARMO

UTILIZZARE ACQUA TIEPIDA E SAPONE NEUTRO CON PANNINO O SPUGNA. IL MARMO È UN MATERIALE CHE VA PULITO CON ESTREMA CURA: ESSENDO POROSO TENDE AD ASSORBIRE I LIQUIDI E QUINDI A MACCHIARSI. I PIANI VARENNA SONO TRATTATI CON UNO SPECIFICO PRODOTTO ANTI-MACCHIA ED ANTI-OLIO, MA È FONDAMENTALE PULIRE SUBITO A "MACCHIA FRESCA" I LIQUIDI COLORATI ED EVITARE L'USO DI DETERSIVI LIQUIDI ACIDI. PER LA CONSERVAZIONE DEI PIANI È CONSIGLIABILE ESEGUIRE IL TRATTAMENTO CON CERA LIQUIDA O IDROFUGA PER MARMI OGNI DUE MESI. NEL CASO DI SUPERFICI DI LAVORO PARTICOLARMENTE SPORCHE SI PUÒ UTILIZZARE PROOF OIL, TRATTAMENTO PER MARMI NATURALE CONSIGLIATO DA VARENNA.

EVITARE NEL MODO PIÙ ASSOLUTO PRODOTTI ABRASIVI ED AGGRESSIVI: DETERSIVI ACIDI, CANDEGGINA E PAGLIETTE METALLICHE.

TUTTI I NOSTRI PIANI SONO FORNITI CON IL MANUALE PER USO, LA MANUTENZIONE E LA CURA DEGLI STESSI.

PIANI IN QUARZITE

GLI AGGLOMERATI DI QUARZO SONO MATERIALI AD ALTA COMPATTEZZA E A BASSO POTERE ASSORBENTE: RESISTONO AGLI ACIDI.

NON ASSORBONO LIQUIDI, ODORI E GRASSI ALIMENTARI.

SONO DI FACILE PULIZIA E GARANTISCONO L'IGIENE.

RESISTONO A BUONA PARTE DELLE MACCHIE D'USO.

RESISTONO AGLI INCIDENTI DOMESTICI COME RIGATURE, GRAFFI E PICCOLI URTI.

PER LA PULIZIA ORDINARIA SI CONSIGLIA L'USO DI DETERGENTI NEUTRI ED ACQUA, MA È FONDAMENTALE PULIRE SUBITO A "MACCHIA FRESCA" I LIQUIDI. NEL CASO DI SUPERFICI DI LAVORO PARTICOLARMENTE SPORCHE SI POSSONO USARE ANCHE DETERSIVI AGGRESSIVI A BASE ACIDA COME AD ESEMPIO VIAKAL E AIAK BAGNO OPPURE ORANGE CLEAN, DETERGENTE NATURALE CONSIGLIATO DA VARENNA. NONOSTANTE IL MATERIALE POSSA RESISTERE ALLE ELEVATE TEMPERATURE È OPPORTUNO PROTEGGERLO CON SOTTOPENTOLE PER EVITARE IL CONTATTO DIRETTO CON LE SUPERFICI DI PENTOLE O STOVIGLIE APPENA RITIRATE DAL FUOCO.

TUTTI I NOSTRI PIANI SONO FORNITI CON GARANZIA DECENNALE, E CON IL MANUALE PER USO, LA MANUTENZIONE E LA CURA DEGLI STESSI. SUPERFICI DI PENTOLE O STOVIGLIE APPENA RITIRATE DAL FUOCO.

I CONSIGLI PER LA MIGLIORE CURA NEL TEMPO

VETRO

SI CONSIGLIA ACETO DILUITO CON MOLTA ACQUA O PRODOTTI DI PULIZIA PER VETRI. ATTENZIONE NEL CASO IL CRISTALLO SIA MONTATO SU PROFILI DI ALLUMINIO EVITARE L'USO DI ALCOOL E AMMONIACA CHE POTREBBERO MACCHIARE IL PROFILO.

MANIGLIE, SAGOME, DISTANZIATORI E ALTRI OGGETTI METALLICI LACCATI O OSSIDATI

SI RACCOMANDA, PER LA PULIZIA DELLE MANIGLIE E DEGLI ALTRI ACCESSORI METALLICI, LACCATI O OSSIDATI, L'UTILIZZO DI UN PANNINO MORBIDO INUMIDITO CON ACQUA TIEPIDA. L'USO DI SPUGNETTE ABRASIVE E/O DETERGENTI AGGRESSIVI CONTENENTI ALCOOL O AGENTI CHIMICI AGGRESSIVI POTREBBE NEL TEMPO CAUSARE IL DETERIORAMENTO DELLE SUPERFICI A VISTA CON IL CONSEGUENTE DISTACCO DELLA VERNICE O DELL'OSSIDAZIONE DEL METALLO. LA PERMANENZA PROLUNGATA SULLA SUPERFICIE DI AGENTI CHIMICI QUALI AD ESEMPIO: SUCCO DI POMODORO, SUCCO DI LIMONE, ACETO, SALE O ACQUA E DETERGENTI, PUÒ, NEL TEMPO, INNESCARE UNA REAZIONE CHIMICA CHE POTREBBE ROVINARE LA QUALITÀ SUPERFICIALE DEI PEZZI.

CERNIERE E GUIDE

PER UN CORRETTO SCORRIMENTO DELLE PARTI IN MOVIMENTO (CASSETTI, CERNIERE DELLE ANTE, ESTRATTORI, ETC.) RIMUOVERE PERIODICAMENTE LA POLVERE DALLE GUIDE E DALLE CERNIERE CON UN PANNINO MORBIDO ASCIUTTO. PER LUBRIFICARE, QUANDO È NECESSARIO, UTILIZZARE COMUNI LUBRIFICANTI IN COMMERCIO. NON UTILIZZARE PRODOTTI ABRASIVI PER PULIRE.

SMALTIMENTO

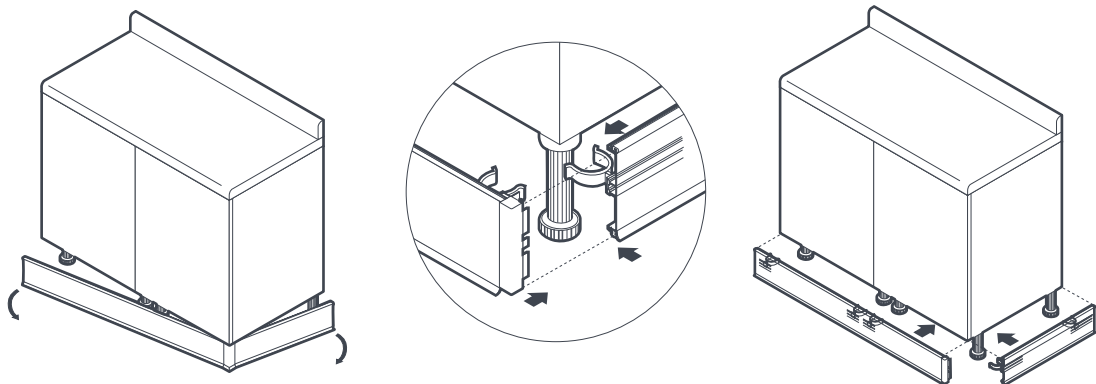
VARENNA-POLIFORM CONSIGLIA DI NON DISPERDERE I PROPRI PRODOTTI NELL'AMBIENTE. GRAZIE ALLA TECNOLOGIA PRODUTTIVA E ALL'AMPIO USO DI MATERIALI RICICLABILI, LE PROPOSTE POLIFORM DISMESSE POSSONO ESSERE UTILIZZATE PER PRODURRE NUOVI MANUFATTI. PER QUESTO MOTIVO, CONFERITE IL VOSTRO MOBILE POLIFORM AI SISTEMI PUBBLICI DI SMALTIMENTO DEL VOSTRO COMUNE.

PULIZIA DIETRO GLI ZOCCOLI

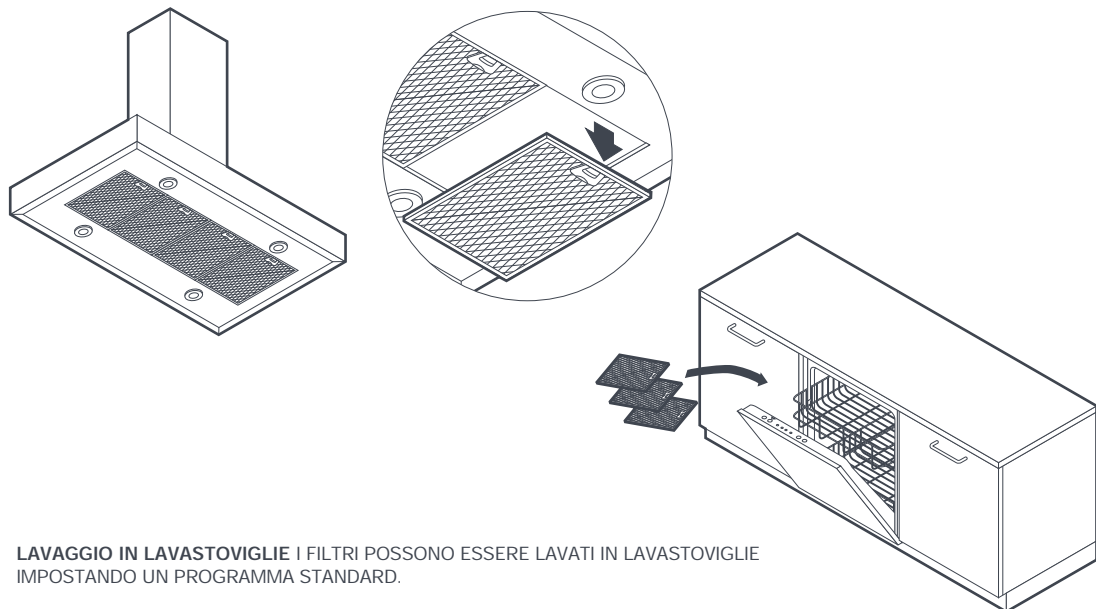
PER SGANCIARLI È SUFFICIENTE ESERCITARE UNA LEGGERA FORZA, PARTENDO DA UNO SPIGOLO TERMINALE .

TESTATE NEL CASO DI ANGOLI E TESTATE, IL RACCORDO ANGOLARE È SOLITAMENTE AVVITATO SULLO ZOCCOLO FRONTALE.

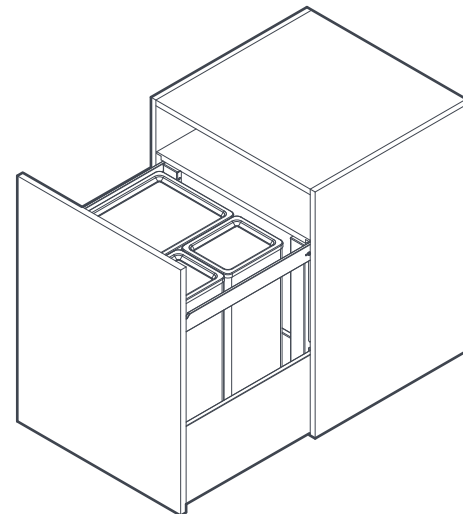
RIAGGANCIO DELLO ZOCCOLO RIPOSIZIONARE LO ZOCCOLO FACENDO SCATTARE GLI AGGANCI AI PIEDINI.

**PULIZIA DEI FILTRI CAPPE**

NELLE CAPPE DI TIPO ASPIRANTE I FILTRI VANNO PERIODICAMENTE PULITI. PER SBLOCCARLI APRIRE IL FERMO TIRANDO VERSO DI SÈ LA LEVETTA AL CENTRO DI OGNI FILTRO.

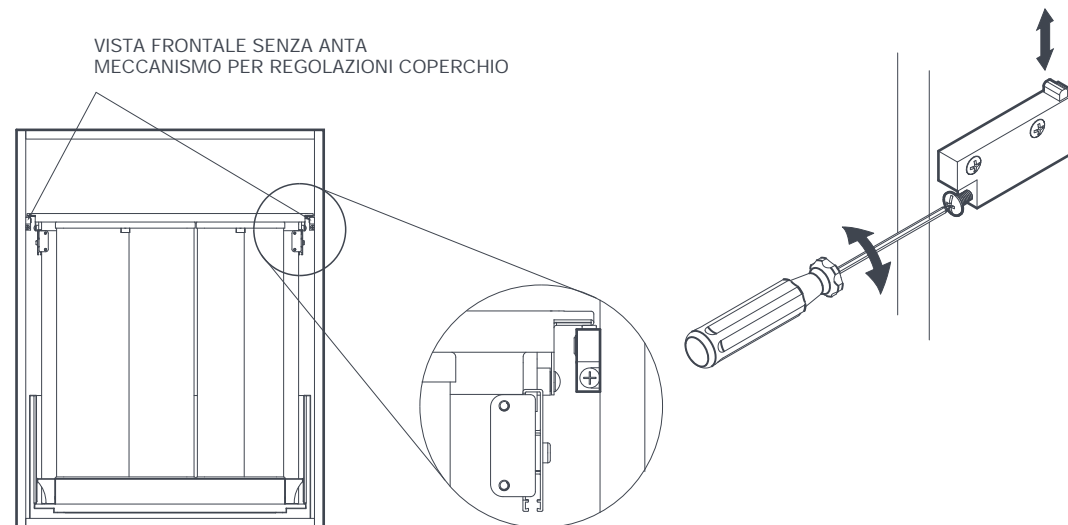


LAVAGGIO IN LAVASTOVIGLIE I FILTRI POSSONO ESSERE LAVATI IN LAVASTOVIGLIE IMPOSTANDO UN PROGRAMMA STANDARD.

PATTUMIERA P-ONE**REGOLAZIONI**

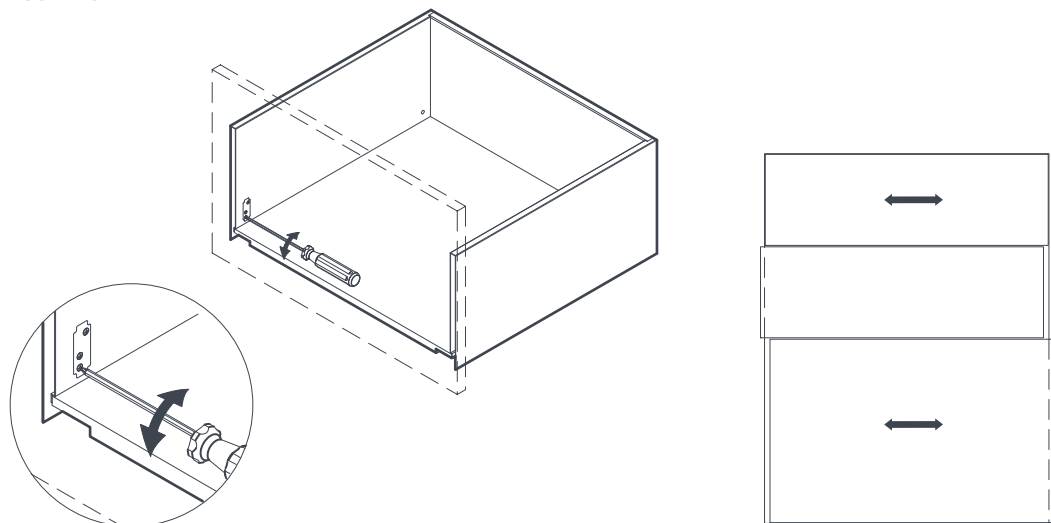
ASSICURARSI CHE I BLOCCHETTI DI REGOLAZIONE DEL COPERCHIO SIANO NELLA POSIZIONE DI MINIMA ESCURSIONE. APRIRE L'ESTRATTORE E CONTROLLARE CHE LE ROTELLE DEL COPERCHIO APPOGGINO ALLE SPONDE IN ALLUMINIO DELLA PATTUMIERA. SE LA DISTANZA TRA IL BLOCCETTO DI REGOLAZIONE ED IL COPERCHIO È DI 10MM SIGNIFICA CHE, IN POSIZIONE DI CHIUSURA DELL'ESTRATTORE, IL COPERCHIO APPOGGIA SUI SECCHI DELLA PATTUMIERA IN MODO CORRETTO. SE DURANTE L'APERTURA O CHIUSURA DELL'ESTRATTORE SI DOVESSERO SENTIRE DEI LIEVI RUMORI DI STRISCIAMENTO, ALZARE IL COPERCHIO AGENDO SULLE VITI DEI DUE BLOCCHETTI DI REGOLAZIONE.

VISTA FRONTALE SENZA ANTA
MECCANISMO PER REGOLAZIONI COPERCHIO



CASSETTI/ESTRATTORI BLUM

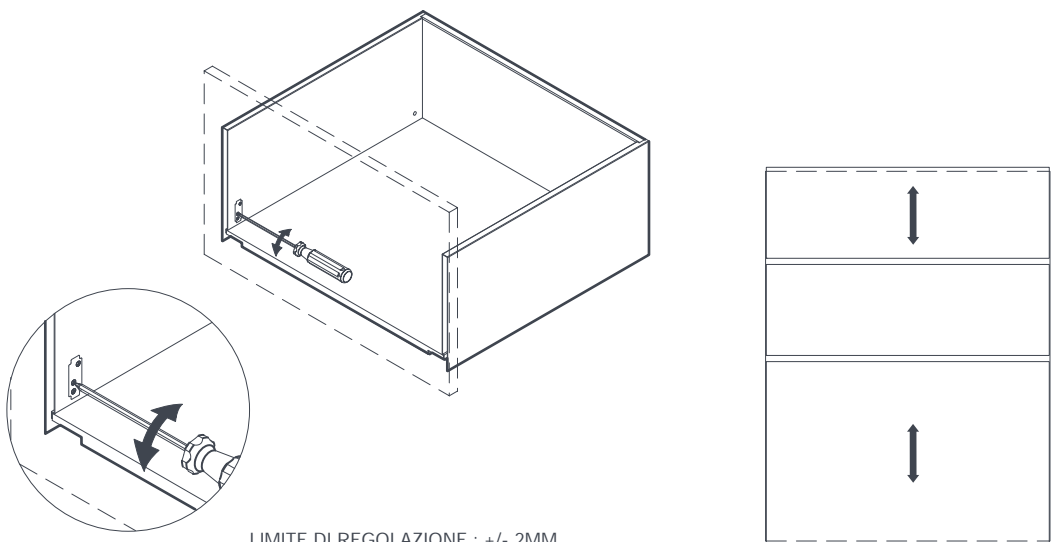
REGOLAZIONE LATERALE



LIMITE DI REGOLAZIONE : +/- 1,5MM.

ATTENZIONE : PER LA REGOLAZIONE È NECESSARIO L'AZIONAMENTO SU ENTRAMBI I LATI

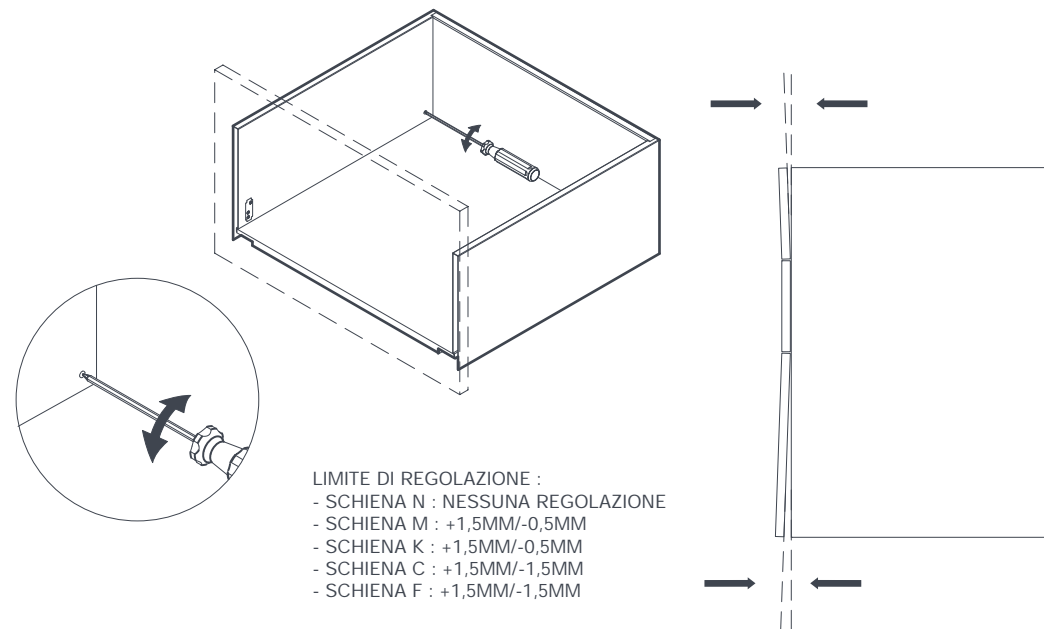
REGOLAZIONE VERTICALE



LIMITE DI REGOLAZIONE : +/- 2MM.

CASSETTI/ESTRATTORI BLUM

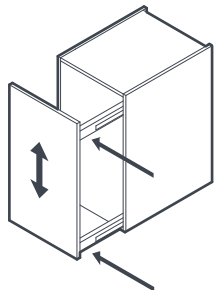
REGOLAZIONE INCLINAZIONE FRONTALE



LIMITE DI REGOLAZIONE :

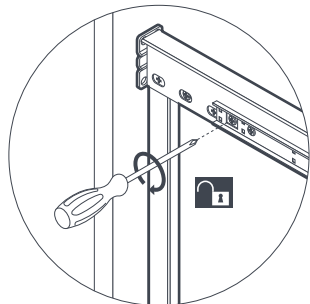
- SCHIENA N : NESSUNA REGOLAZIONE
- SCHIENA M : +1,5MM/-0,5MM
- SCHIENA K : +1,5MM/-0,5MM
- SCHIENA C : +1,5MM/-1,5MM
- SCHIENA F : +1,5MM/-1,5MM

STRUTTURE ESTRAIBILI COMFORT REGOLAZIONE ANTA ALTO-BASSO

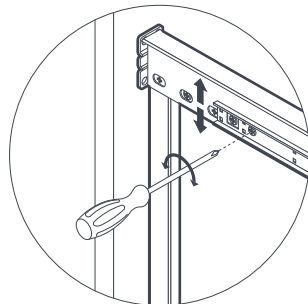


ATTENZIONE:
LE REGOLAZIONI DEVONO ESSERE FATTE SUL LATO ESTERNO DELLA STRUTTURA

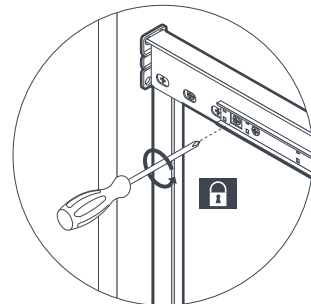
DISINSERIRE IL BLOCCO



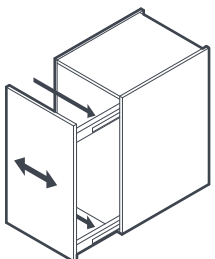
AGIRE SULLA VITE INDICATA



INSERIRE IL BLOCCO

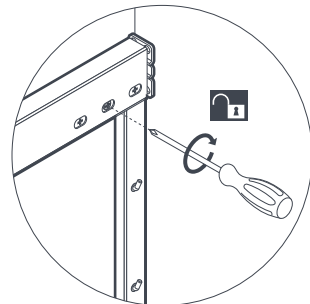


STRUTTURE ESTRAIBILI COMFORT REGOLAZIONE ANTA DESTRA - SINISTRA

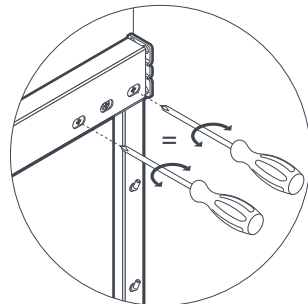


ATTENZIONE:
LE REGOLAZIONI DEVONO ESSERE FATTE SUL LATO INTERNO DELLA STRUTTURA

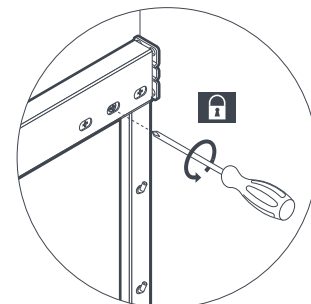
DISINSERIRE IL BLOCCO



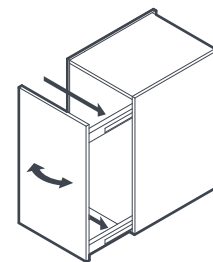
AGIRE SULLE VITI NELLO STESSO SENSO DI ROTAZIONE



INSERIRE IL BLOCCO

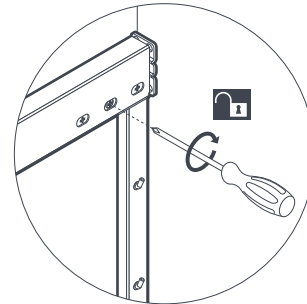


STRUTTURE ESTRAIBILI COMFORT REGOLAZIONE DELLA ROTAZIONE ORIZZONTALE DELL'ANTA

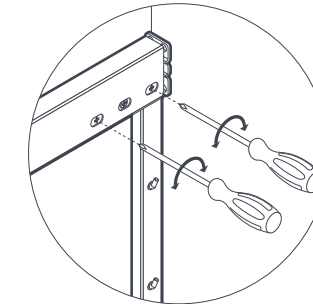


ATTENZIONE:
LE REGOLAZIONI DEVONO ESSERE FATTE SUL LATO INTERNO DELLA STRUTTURA

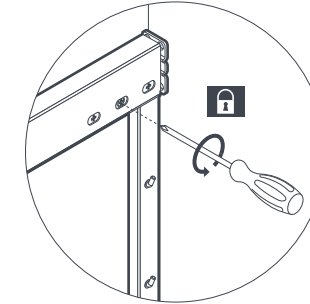
DISINSERIRE IL BLOCCO



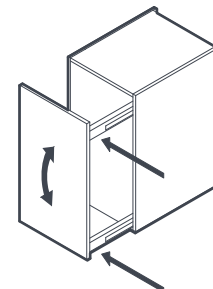
AGIRE SULLE VITI NEL SENSO OPPOSTO DI ROTAZIONE



INSERIRE IL BLOCCO

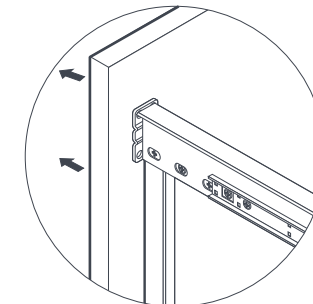


STRUTTURE ESTRAIBILI COMFORT REGOLAZIONE DELLA ROTAZIONE VERTICALE DELL'ANTA

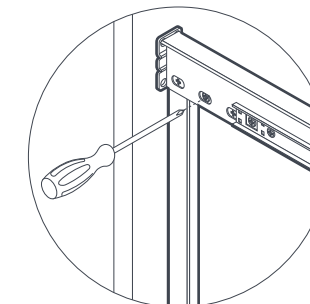


ATTENZIONE:
LE REGOLAZIONI DEVONO ESSERE FATTE SUL LATO ESTERNO DELLA STRUTTURA

ESTRARRE LA STRUTTURA

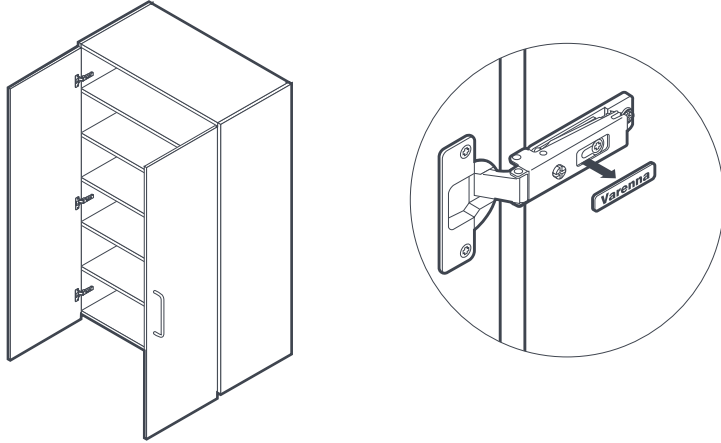
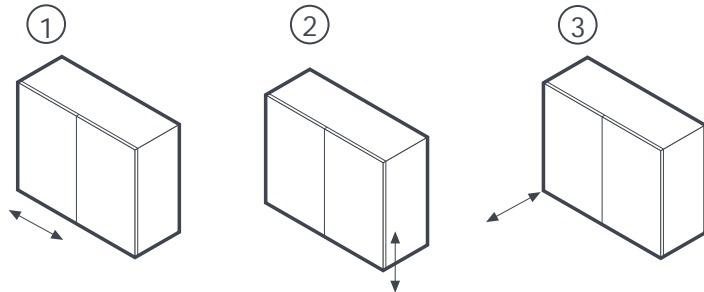
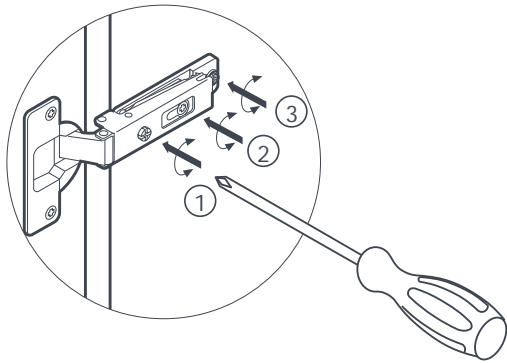


AGIRE SULLE VITI INDICATE

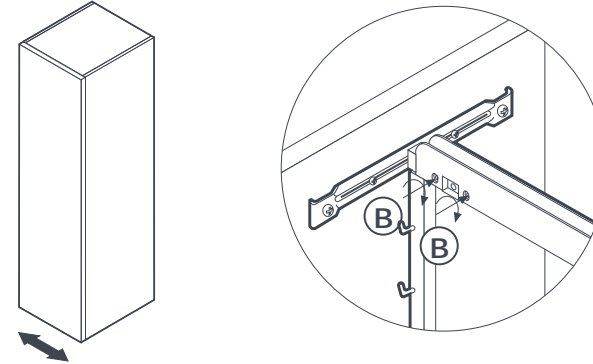


ANTE BATTENTI

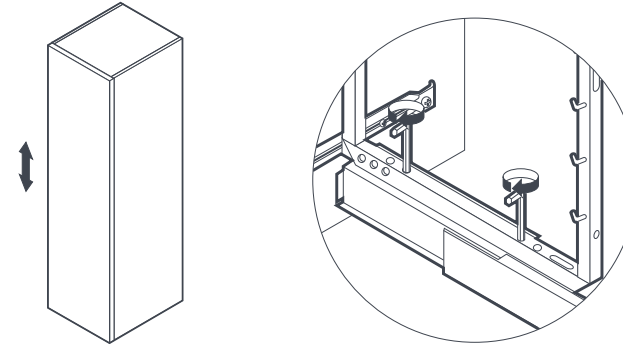
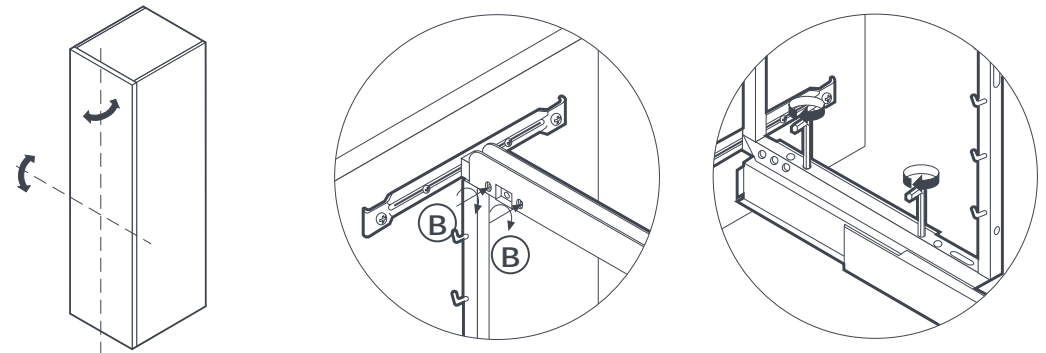
RIMUOVERE LA TARGHETTA "VARENNA" DALLE CERNIERE. CON UN CACCIAVITE, OPERANDO SULLE TRE VITI VISIBILI, È POSSIBILE REGOLARE L'ANTA NELLE TRE DIREZIONI.

**REGOLAZIONE****STRUTTURE ESTRAIBILI E MECCANISMO SWING REGOLAZIONE DESTRA-SINISTRA**

AGIRE SULLE DUE VITI LATERALI B.

**STRUTTURE ESTRAIBILI E MECCANISMO SWING REGOLAZIONE ALTO-BASSO**

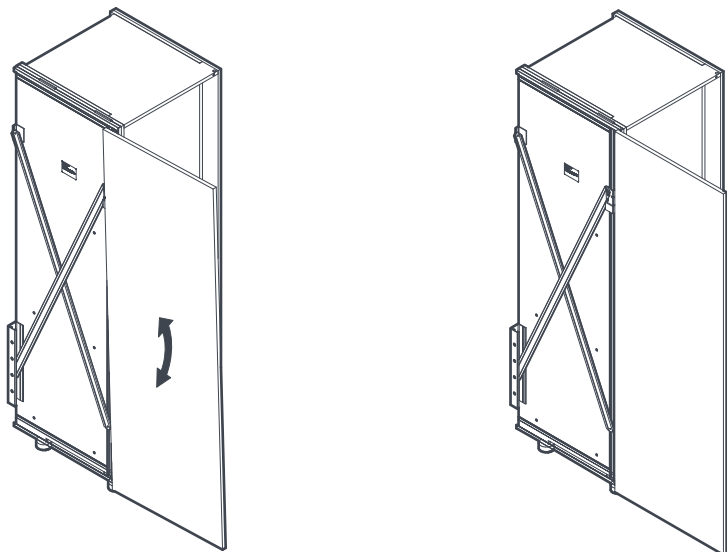
AGIRE SULLE DUE VITI POSTE SUL BINARIO INFERIORE.

**STRUTTURE ESTRAIBILI E MECCANISMO SWING REGOLAZIONE ASSI**

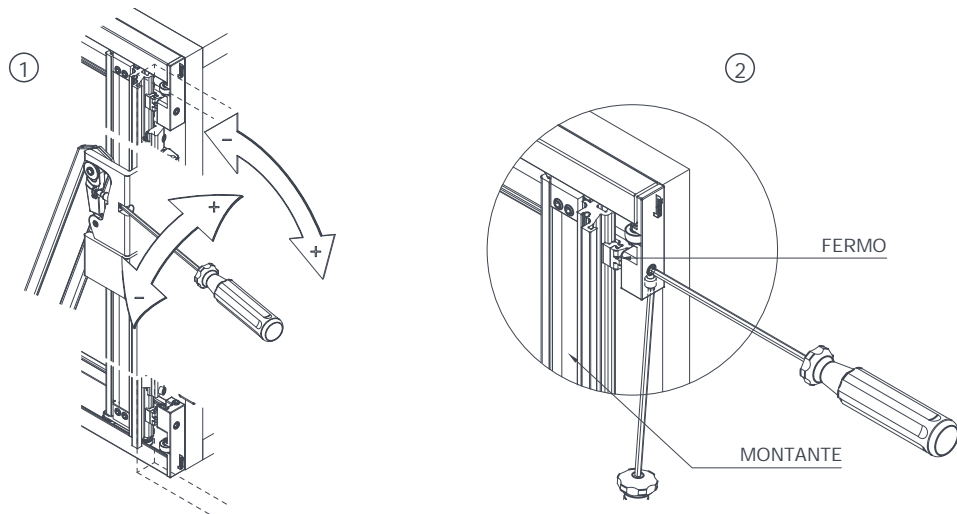
COLONNE CON ANTE A SCOMPARSA

REGOLAZIONE DEI FERMI

DOPO AVER CONTROLLATO IL GIUSTO ALLINEAMENTO DELLA COLONNA, ESTRARRE L'ANTA E VERIFICARE CHE SI AGGANCI CONTEMPORANEAMENTE AL FERMO SUPERIORE ED INFERIORE. IN CASO CONTRARIO, AGIRE SULLA REGOLAZIONE COME INDICATO DI SEGUITO.



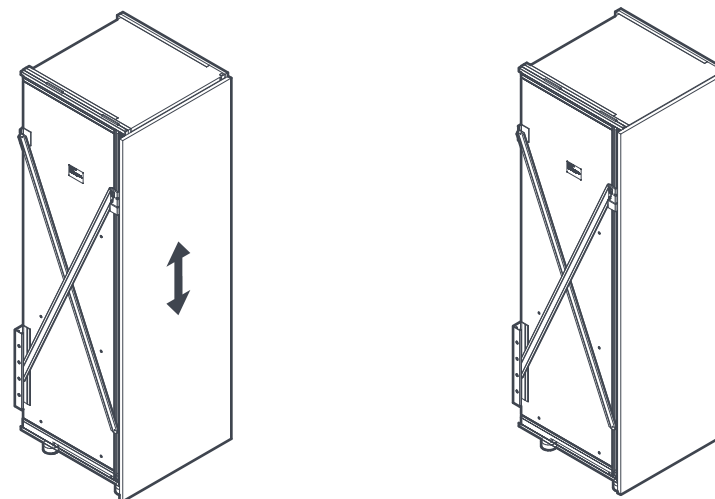
1. REGOLARE L'INCLINAZIONE DEL MONTANTE. 2. AUMENTARE O DIMINUIRE LA FORZA DEL FERMO.



COLONNE CON ANTE A SCOMPARSA

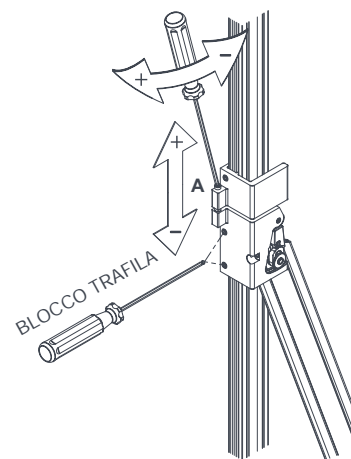
REGOLAZIONE DEI FERMI

VERIFICARE CHE L'ANTA SI POSIZIONI A 1,5MM DAL BORDO SUPERIORE ED INFERIORE DELLA COLONNA. SE NECESSARIO REGOLARE L'ANTA IN ALTEZZA SEGUENDO LE INDICAZIONI.

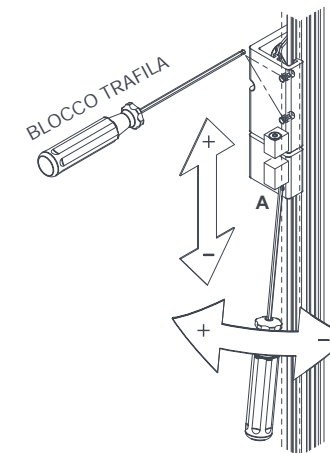


1. SBLOCCARE LA REGOLAZIONE. 2. ALZARE O ABBASSARE L'ANTA LAVORANDO SULLA VITE A. 3. BLOCCARE LA REGOLAZIONE.

REGOLAZIONE PER ANTA DX



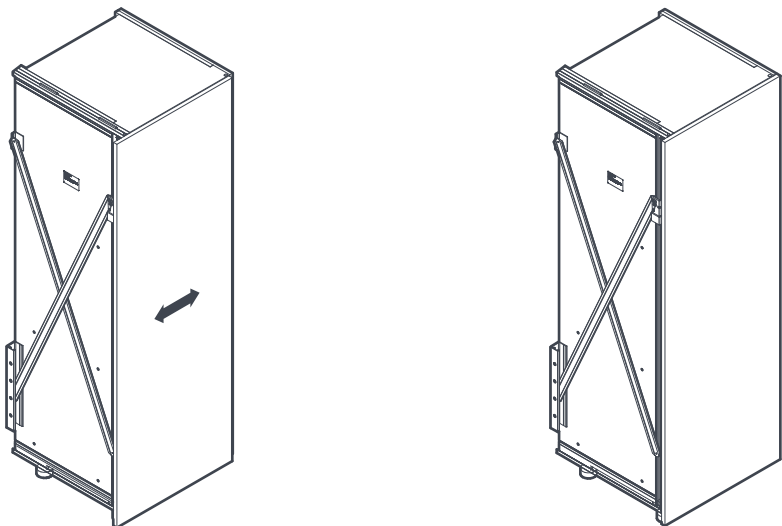
REGOLAZIONE PER ANTA SX



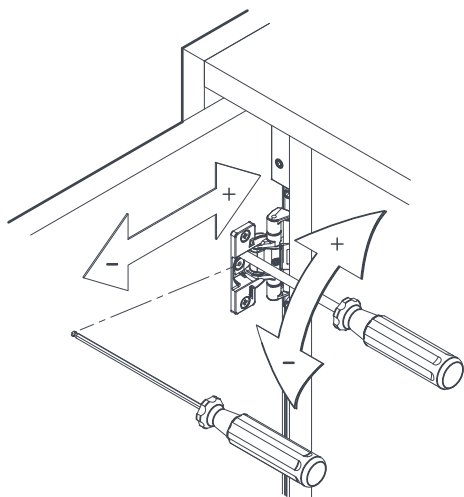
COLONNE CON ANTE A SCOMPARSA

REGOLAZIONE LATERALE

PROSEGUIRE LE REGOLAZIONI VERIFICANDO CHE L'ANTA SI POSIZIONI A 1,5MM DAL BORDO ESTERNO DELLA SPALLA OPPOSTA AL MOVIMENTO. IN CASO DI REGOLAZIONE PROSEGUIRE COME DESCRITTO.



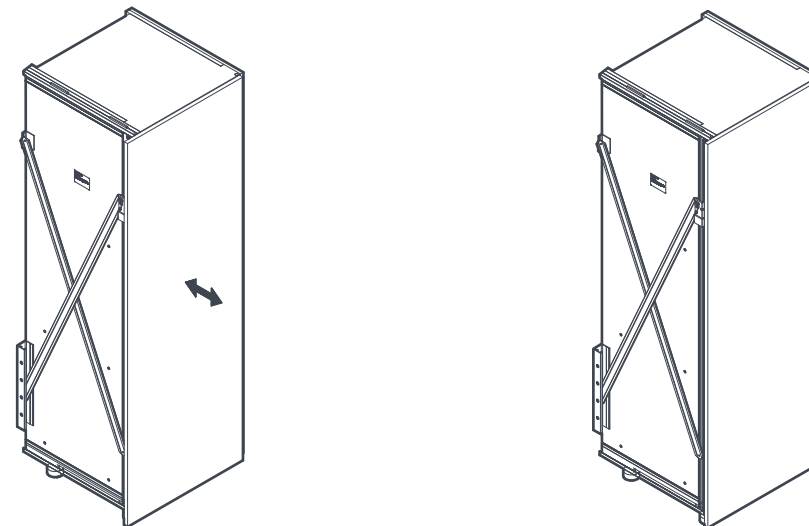
1. SBLOCCARE LA REGOLAZIONE.
2. SPOSTARE L'ANTA VERSO L'INTERNO O L'ESTERNO LAVORANDO SULLA VITE COME INDICATO IN FIGURA.
3. BLOCCARE LA REGOLAZIONE.



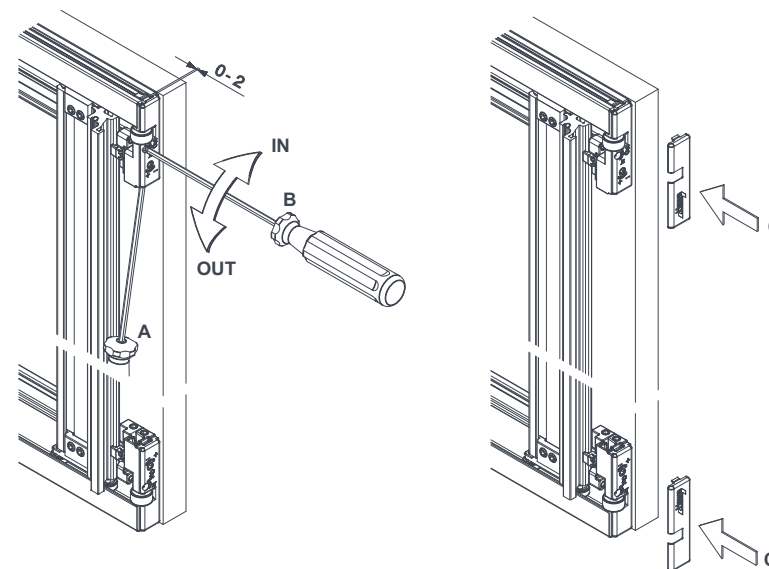
REGOLAZIONE DEL MECCANISMO E DELL'ANTA

REGOLAZIONE PLANARITA' DELLE ANTE.

È POSSIBILE REGOLARE LA PLANARITÀ TRA LE ANTE AGENDO SULL'APPOSITA REGOLAZIONE COME INDICATO.

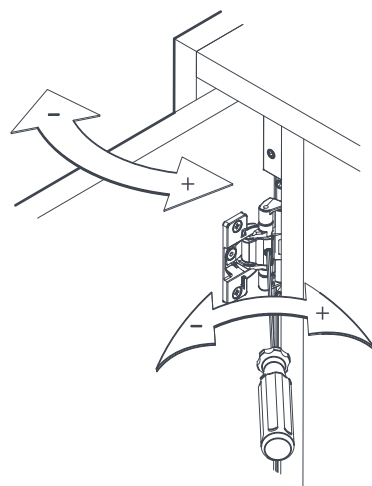
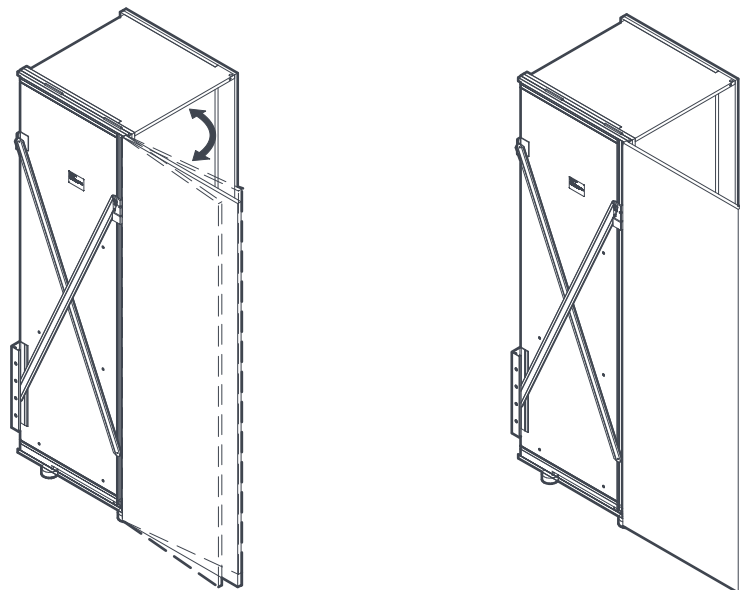


1. ALLENTARE IL BLOCCO (A)
2. AGIRE SULLA REGOLAZIONE (B) E SERRARE IL BLOCCO.
3. COPRIRE IL BLOCCHETTO CON LE APPOSITE PIASTRINE (C)

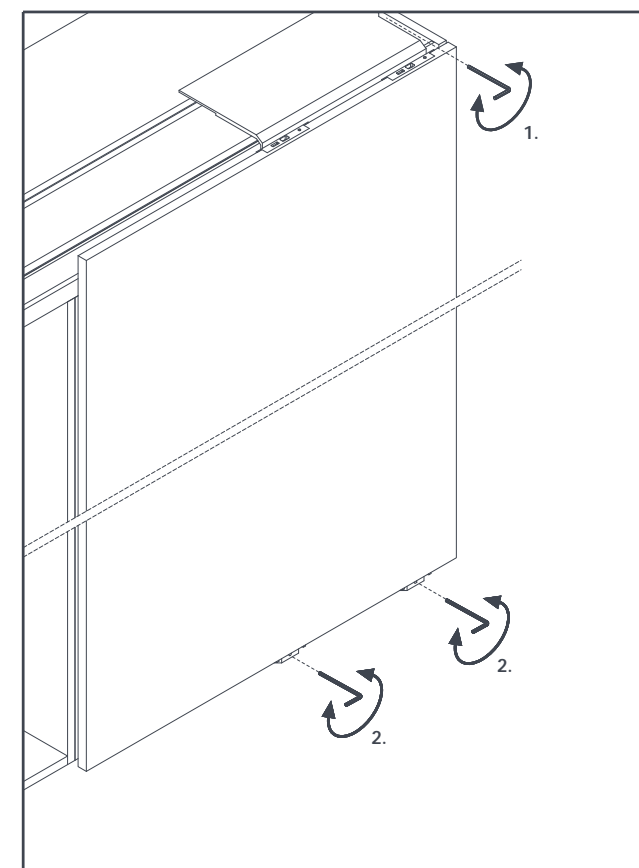
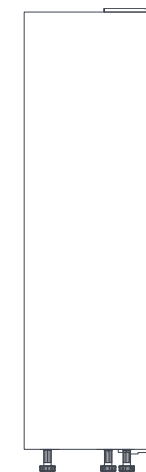
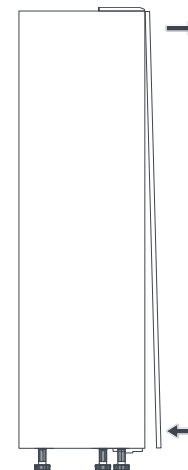


COLONNE CON ANTE A SCOMPARSA**REGOLAZIONE DELL'ANGOLO DI APERTURA**

IN ULTIMA SEDE, SI CONSIGLIA DI REGOLARE L'ANGOLO DI APERTURA DELL'ANTA AFFINCHÉ RISULTI MENO DI 90° RISPETTO ALLA STRUTTURA DELLA COLONNA. IN QUESTO MODO L'ANTA PUO' APPOGGIARE E SCORRERE SULLE ROTELLINE DEI FERMI EVITANDO CHE SI ROVINI SUL LATO A VISTA.

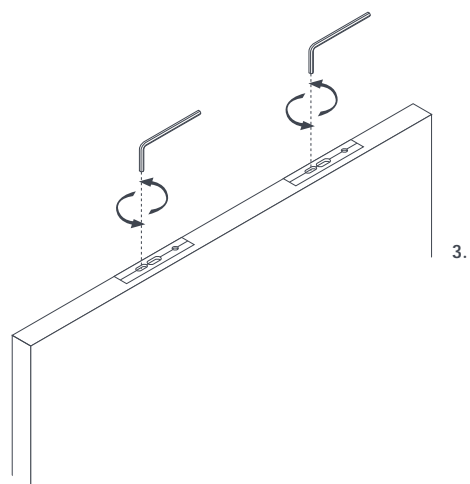
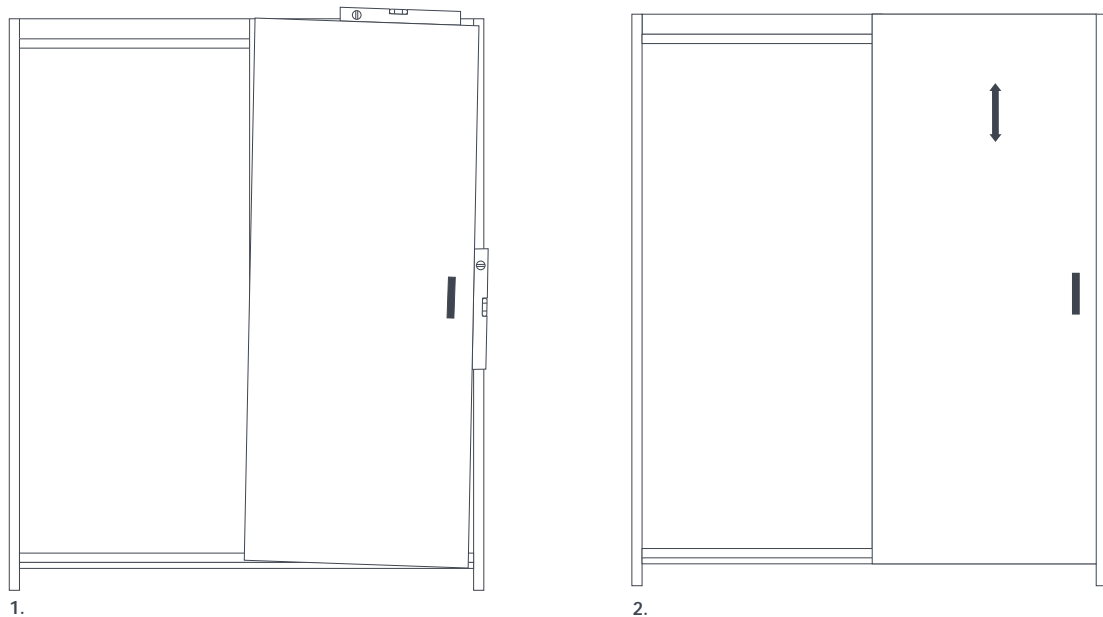
**ANTE SCORREVOLI COMPLANARI**

REGOLARE L'INCLINAZIONE DELLE ANTE ALLINEANDOLE A QUELLE DEGLI ELEMENTI A LATO DELLA STRUTTURA. PER ESEGUIRE L'OPERAZIONE, BISOGNA AGIRE SUL REGOLATORE A LATO DEL CARRELLO SUPERIORE 1. E SULLE VITI FRONTALI DEI PATTINI INFERIORI 2. AIUTANDOSI CON LA CHIAVE ESAGONALE IN DOTAZIONE.

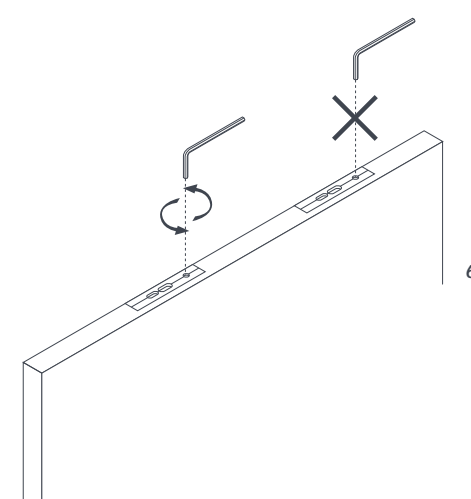


ANTE SCORREVOLI COMPLANARI

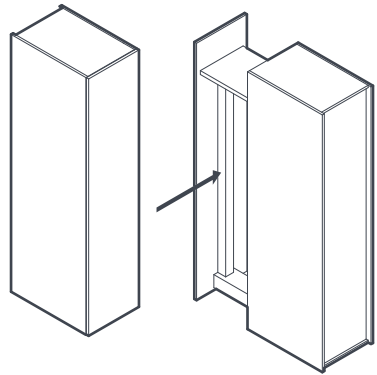
APRIRE CON CURA LA PRIMA ANTA, FACENDOLA SCORRERE FINO A FINE CORSA 1. E METTERLA IN BOLLA AGENDO SUI REGOLATORI VERTICALI CON LA CHIAVE ESAGONALE DA 3 MM IN DOTAZIONE, NELL'IMPRONTA DI SINISTRA 3. ALLO STESSO MODO, REGOLARE LA POSIZIONE IN ALTEZZA RISPETTO ALLA STRUTTURA 2. RIPETERE LE OPERAZIONI ANCHE SULLA SECONDA ANTA.

**ANTE SCORREVOLI COMPLANARI**

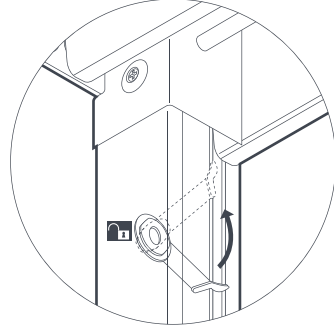
REGOLARE LO SCURETTO DI 4 MM TRA LE ANTE 4. - 5. E NEL CASO DELLA TIPOLOGIA 5. ANCHE LO SCURETTODI 4 MM TRA LE ANTE E I FIANCHI LATERALI AGENDO SUI REGOLATORI ORIZZONTALI, APPLICATI AL CENTRO DELLE ANTE CON LA CHIAVE ESAGONALE DA 3 MM IN DOTAZIONE, NELL'IMPRONTA DI DESTRA 6.



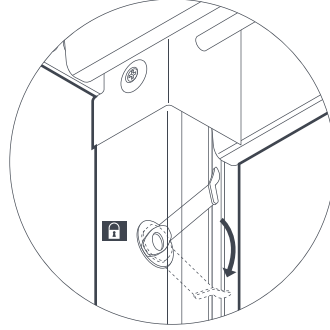
STRUTTURE ESTRAIBILI CONVOY CENTRO: SBLOCCAGGIO / BLOCCAGGIO DELL'ANTA PER REGOLAZIONI



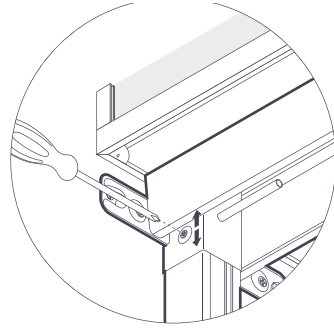
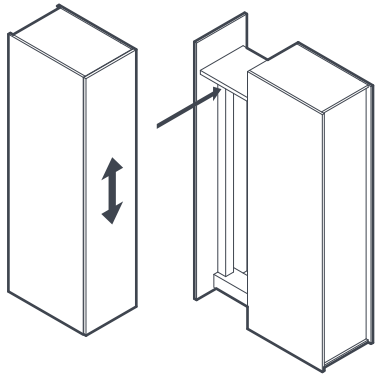
DISINSERIRE IL BLOCCO PRIMA DI ESEGUIRE LE REGOLAZIONI



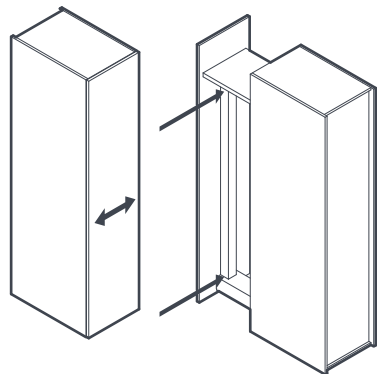
INSERIRE IL BLOCCO A REGOLAZIONI AVVENUTE



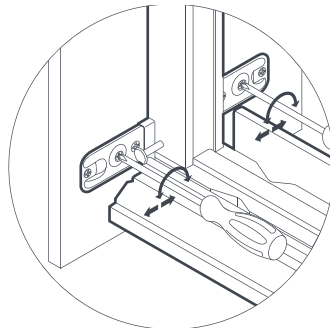
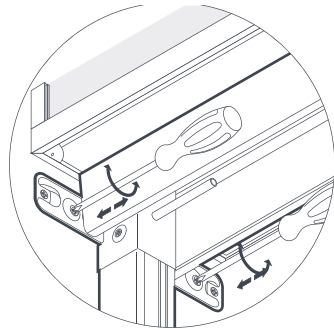
STRUTTURE ESTRAIBILI CONVOY CENTRO: REGOLAZIONE ANTA ALTO - BASSO



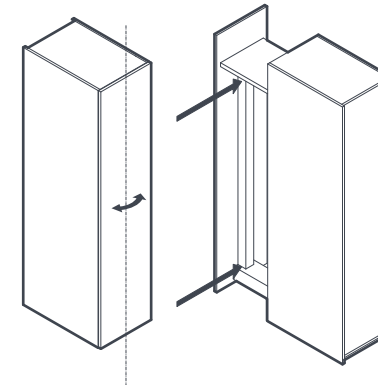
STRUTTURE ESTRAIBILI CONVOY CENTRO: REGOLAZIONE ANTA DESTRA - SINISTRA



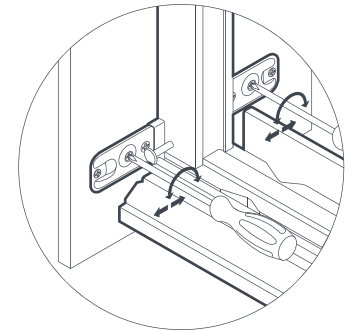
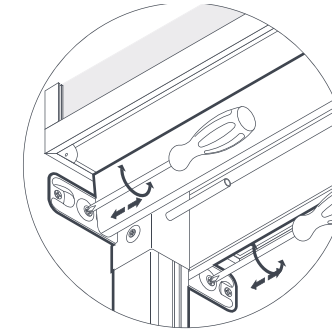
AGIRE SULLE VITI NELLO STESSO SENSO DI ROTAZIONE



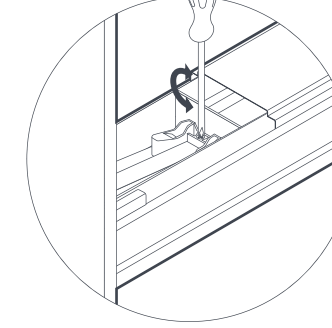
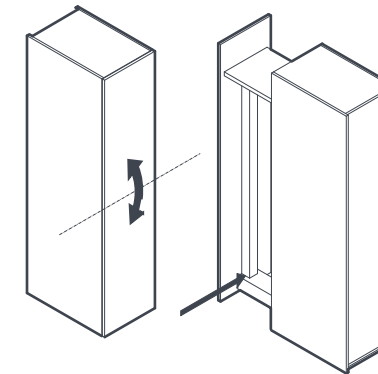
STRUTTURE ESTRAIBILI CONVOY CENTRO: REGOLAZIONE DELLA ROTAZIONE SULL'ASSE VERTICALE DELL'ANTA



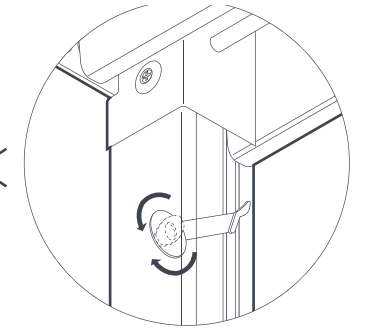
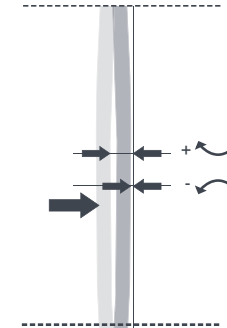
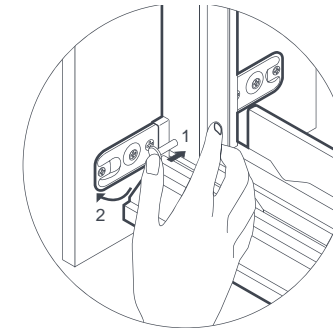
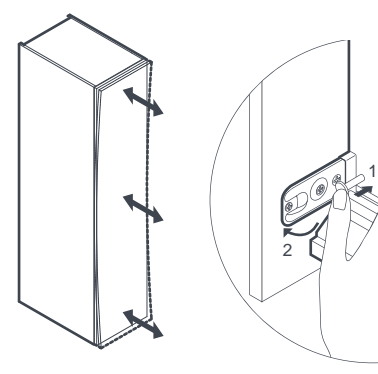
AGIRE SULLE VITI NEL SENSO OPPOSTO DI ROTAZIONE



STRUTTURE ESTRAIBILI CONVOY CENTRO: REGOLAZIONE ANTA ALTO - BASSO



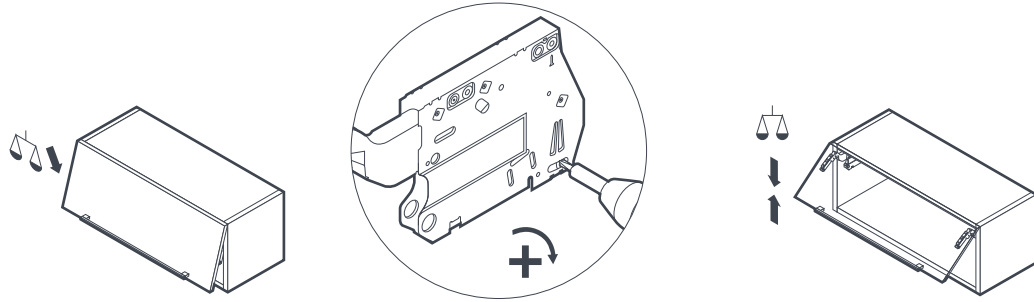
STRUTTURE ESTRAIBILI CONVOY CENTRO: REGOLAZIONE DELLA PLANARITÀ DELL'ANTA



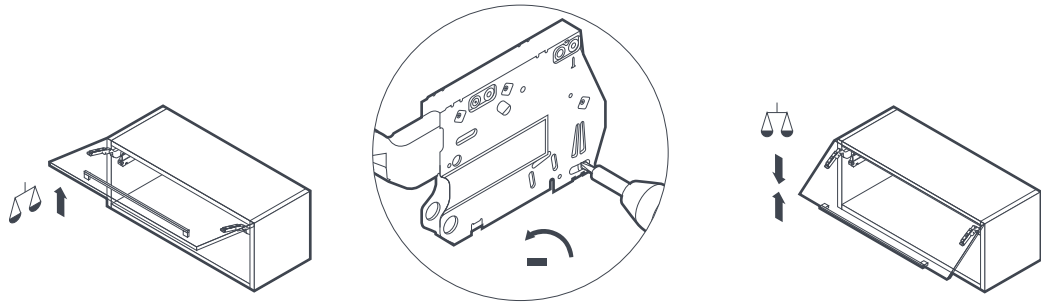
ATTENZIONE: A REGOLAZIONE EFFETTUTA RIAGGANCIARE L'ANTA E CONTROLLARNE L'ESATTA PLANARITÀ, IN CASO CONTRARIO RIPETERE L'OPERAZIONE.

ANTA A RIBALTA

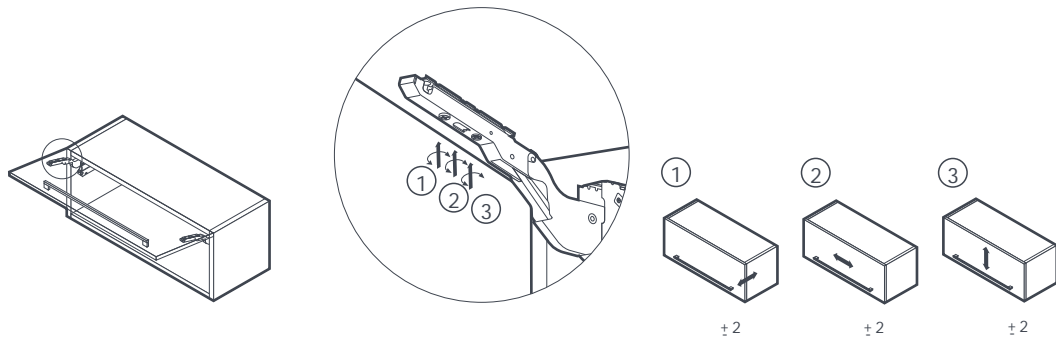
PER REGOLARE L'ANTA QUANDO CADE AGIRE COME INDICATO.



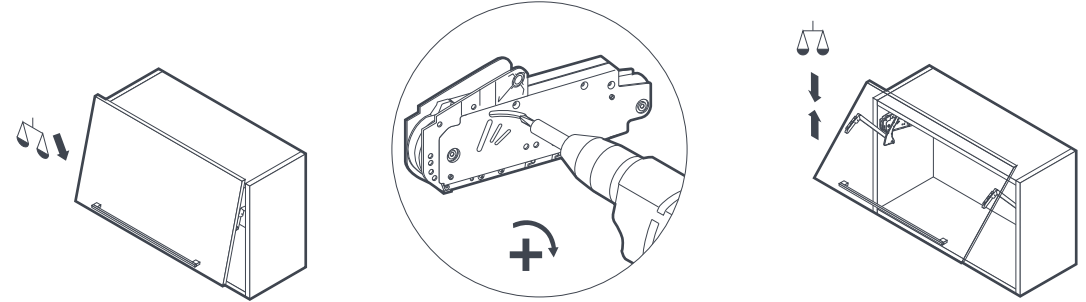
PER REGOLARE L'ANTA QUANDO SALE AGIRE COME INDICATO.



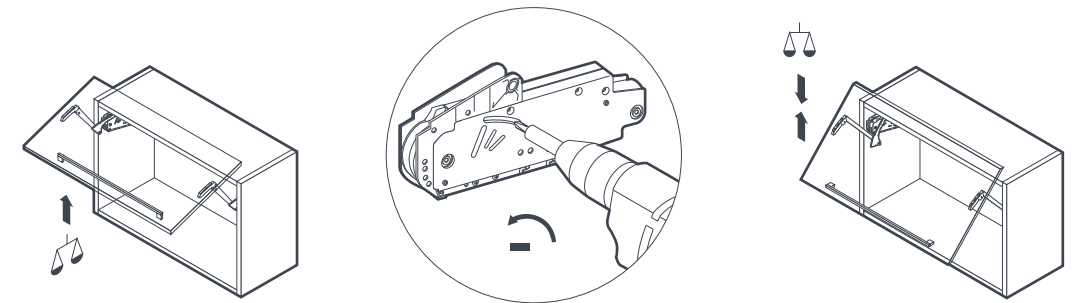
PER REGOLARE L'ANTA FRONTALE AGIRE COME INDICATO.

**ANTA BASCULANTE**

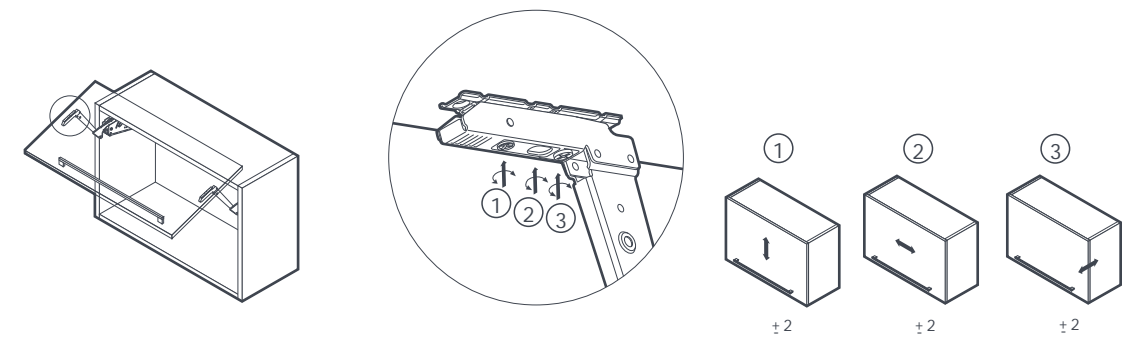
PER REGOLARE L'ANTA QUANDO CADE AGIRE COME INDICATO.



PER REGOLARE L'ANTA QUANDO SALE AGIRE COME INDICATO.

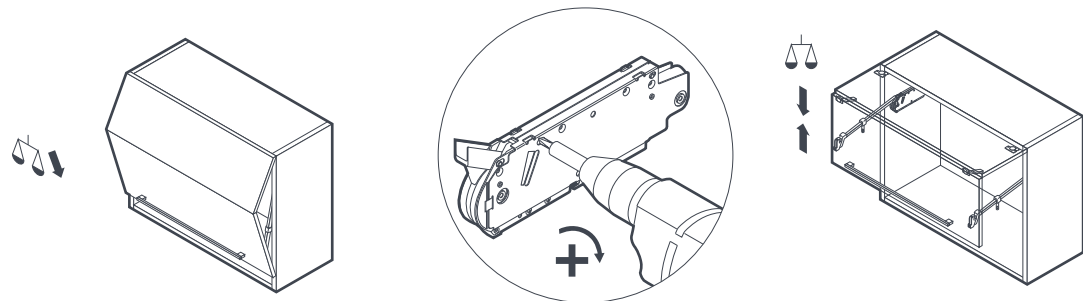


PER REGOLARE L'ANTA FRONTALE AGIRE COME INDICATO.

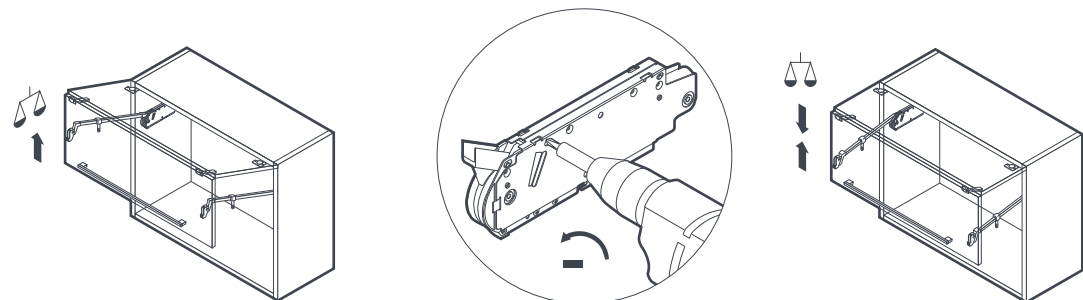


ANTA PIEGHEVOLE

PER REGOLARE L'ANTA QUANDO CADE AGIRE COME INDICATO.

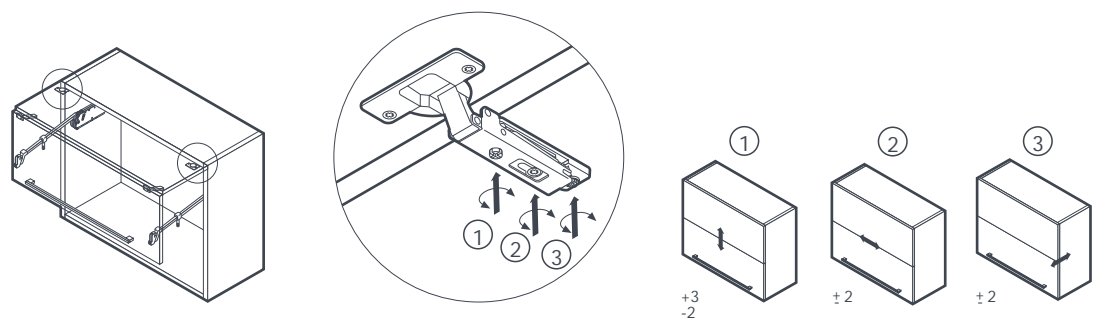


PER REGOLARE L'ANTA QUANDO SALE AGIRE COME INDICATO.



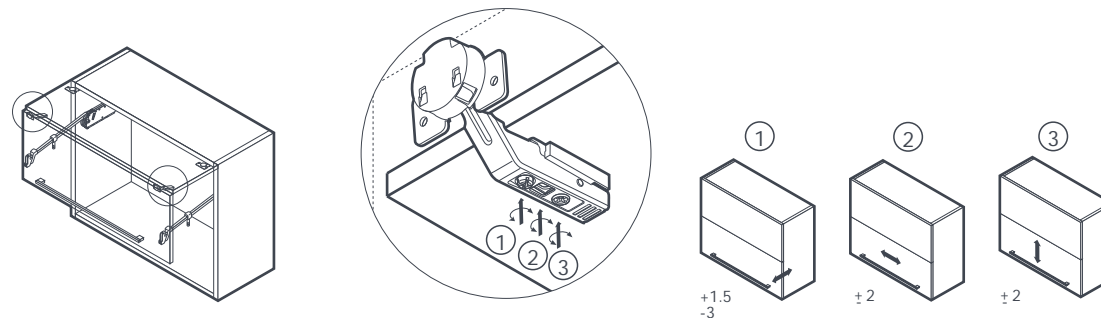
PER REGOLARE L'ALLINEAMENTO DELL'ANTA SUPERIORE QUANDO CADE AGIRE COME INDICATO.

CERNIERA SUPERIORE

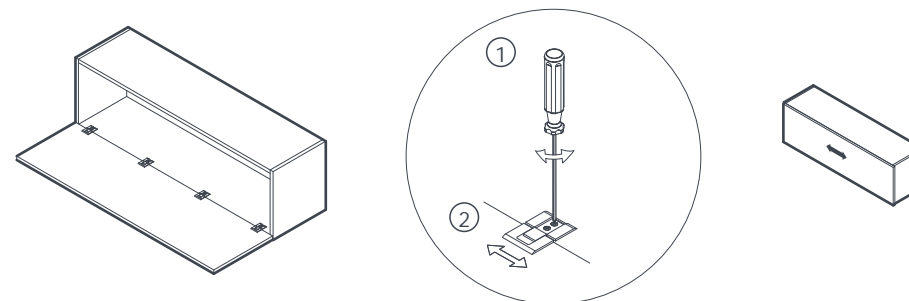
**ANTA PIEGHEVOLE**

PER REGOLARE L'ALLINEAMENTO DELL'ANTA INFERIORE QUANDO SALE AGIRE COME INDICATO.

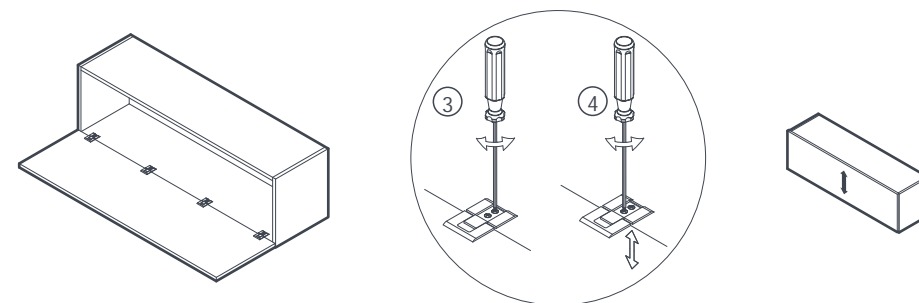
CERNIERA CENTRALE

**PENSILE A RIBALTINA**

1. SBLOCCARE IL FERMO.
2. SPOSTARE MANUALMENTE L'ANTA A DESTRA O A SINISTRA E RIBLOCCARE IL FERMO CON L'ANTA NELLA POSIZIONE DESIDERATA.

**PENSILE A RIBALTINA**

3. SBLOCCARE IL FERMO.
4. AVVITARE/SVITARE LA VITE PER FAR SALIRE/SCENDERE L'ANTA IN BASE ALLE ESIGENZE. BLOCCARE IL FERMO.



MATERIALI IMPIEGATI**STRUTTURA**

MATERIALE	PANNELLO DI PARTICELLE DI LEGNO NOBILITATO.
SPESSORE	18 MM
FINITURA	MELAMINA GRIGIA CHIARA O MELAMINA GRIGIA SCURA
BORDO ANTERIORE	ABS ARROTONDATO
BORDO SUGLI ALTRI LATI	MELAMINA GRIGIA GRIGIA CHIARA O MELAMINA GRIGIA SCURA
CARATTERISTICHE	LA BASE LAVELLO CON ANTE BATTENTI HA IL FONDO ED I FIANCHI PROTETTI DA UNA LAMINA DI ALLUMINIO PER PROTEGGERE IL MOBILE NEL TEMPO DA EVENTUALI PERDITE D'ACQUA. NEI MOBILI PER FRIGORIFERO IL FONDO È UN TELAIO IN MASSELLO DI ABETE CHE CONSENTE LA NON STAGNAZIONE DI EVENTUALI PERDITE DI ACQUA. INOLTRE, SUL FRONTE, È APPLICATA UNA PROTEZIONE IN ALLUMINIO.

SCHIENALE

MATERIALE	PANNELLO DI PARTICELLE DI LEGNO NOBILITATO
SPESSORE	8 MM
FINITURA	MELAMINA GRIGIA CHIARA O MELAMINA GRIGIA SCURA

ZOCCOLO

MATERIALE	ALLUMINIO
SPESSORE	11,5 MM
ALTEZZA	100/120/150MM
LUNGHEZZA MASS.	3800 MM
FINITURA	ALLUMINIO ANODIZZATO, ALLUMINIO FINITURA ACCIAIO SATINATO, LACCATO GOFFRATO O LACCATO OPACO
CARATTERISTICHE	APPOSITI GANCI CONSENTONO LA FACILE RIMOZIONE PER CONSENTIRE UN'AGEVOLE PULIZIA.

PIEDINI

MATERIALE	ABS NERO
DIAMETRO	34 MM PARTE CENTRALE - 70 MM PIEDE DI APPOGGIO
ALTEZZA	100/120/150 MM
CARATTERISTICHE	AD INNESTO RAPIDO. REGOLAZIONE MILLIMETRICA DI + 20 MM E - 5 MM

ANTA - CARATTERISTICHE GENERALI

CERNIERA CHIUSURA	IN METALLO CON AGGANCI RAPIDO A TRIPLICE REGOLAZIONE E SISTEMA DI AMMORTIZZATA. APERTURA A 110°; SUI PENSILI AD ANGOLO E SUGLI SCOLAPIATTI APERTURA A 180° TESTATA PER 80.000 CICLI DI APERTURA/CHIUSURA.
MANIGLIA	METALLO O IN LEGNO INCASSATA NELL'ANTA (MODELLI MINIMAL E KYTON) O INCASSATA BORDO ANTA (MODELLO MATRIX E TWELVE).
CARATTERISTICHE	PUÒ ESSERE REGOLATA IN VERTICALE, ORIZZONTALE E NEL SENSO DELLA PROFONDITÀ.

RIPIANO

MATERIALE	PANNELLO DI PARTICELLE DI LEGNO NOBILITATO
SPESSORE	18 MM
FINITURA	MELAMINA GRIGIA CHIARA O MELAMINA GRIGIA SCURA
BORDO ANTERIORE	ABS ARROTONDATO
BORDO SUGLI ALTRI LATI	MELAMINA GRIGIA CHIARA O MELAMINA GRIGIA SCURA
SUPPORTO	METALLO
CARATTERISTICHE	IL RIPIANO È DOTATO DI UN MECCANISMO DI BLOCCAGGIO ANTIRIBALTAMENTO

MATERIALI IMPIEGATI**FRONTALI CASSETTI / ESTRATTORI**

MATERIALE	VEDI "ANTA" SCHEDA PRODOTTO PAG.175
SPESSORE	20 / 26 MM
FINITURA	VEDI "ANTA" SCHEDA PRODOTTO PAG.175
BORDO	ABS/LEGNO/ALLUMINIO
CARATTERISTICHE	PUÒ ESSERE REGOLATO SIA IN SENSO VERTICALE CHE IN SENSO ORIZZONTALE

FONDO CASSETTI / ESTRATTORI

MATERIALE	PANNELLO DI PARTICELLE DI LEGNO NOBILITATO
SPESSORE	16 MM
FINITURA	MELAMINA GRIGIA SCURA

SPONDINE CASSETTI / ESTRATTORI

MATERIALE	ACCIAIO VERNICIATO
SPESSORE	20 MM
FINITURA	VERNICIATO ALLUMINIO - VERNICIATO BROWN
GUIDE	LE GUIDE METALLICHE SONO PRODOTTE DALLA BLUM E SONO FABBRICATE SPECIFICAMENTE PER LA TIPOLOGIA LEGRABOX. SONO DOTATE DEL SISTEMA DI CHIUSURA AMMORTIZZATA BLUMOTION E DI UN DISPOSITIVO DI SICUREZZA DI ARRESTO IN USCITA PER PREVENIRE LA FUORIUSCITA ACCIDENTALE DEL CASSETTO. TALI GUIDE HANNO UNA PORTATA DI 40 KG LA COPPIA E SONO COLLAUDATE PER 100.000 CICLI DI APERTURA/CHIUSURA. IN TALUNI TIPI DI ESTRATTORI VENGONO MONTATE GUIDE CON UNA PORTATA DI 70 KG LA COPPIA, COLLAUDATE PER 80.000 CICLI DI APERTURA/CHIUSURA. LE GUIDE SONO AD ESTRAZIONE TOTALE. IL FRONTALE DEL CASSETTO E DEGLI ESTRATTORI PUÒ ESSERE REGOLATO NELLE TRE DIREZIONI. NEI CASSETTI E NEGLI ESTRATTORI VIENE INSERITO UN TAPPETINO DI COLORE NERO.

ATTACCHI A PARETE PER PENSILI E COLONNE

MATERIALE	METALLO
CARATTERISTICHE	POSSONO ESSERE REGOLATI IN ALTEZZA E PROFONDITÀ DIRETTAMENTE DALL'INTERNO DEL MOBILE. SONO COLLAUDATI PER UNA PORTATA DI 125 KG LA COPPIA.

ATTACCHI A PARETE PER BASI

MATERIALE	ABS
CARATTERISTICHE	POSSONO ESSERE REGOLATI IN ALTEZZA E PROFONDITÀ DIRETTAMENTE DALL'INTERNO DEL MOBILE. SONO COLLAUDATI PER UNA PORTATA DI 130 KG LA COPPIA.

WELCOME TO VARENNA QUALITY

THANK YOU FOR BUYING A VARENNA-POLIFORM PRODUCT. THIS CERTIFICATE IS OUR GUARANTEE OF AUTHENTICITY AND CONTAINS ALL THE INFORMATION YOU'LL NEED TO GIVE IT THE BEST POSSIBLE CARE. ALL VARENNA-POLIFORM PRODUCTS REFLECT OUR MANUFACTURING PHILOSOPHY, WHICH GUARANTEES YOU THE HIGHEST QUALITY DOWN TO THE LAST DETAIL. AESTHETICS THAT ARE ALWAYS CONTEMPORARY AND ESSENTIAL; TECHNOLOGICAL RESEARCH DIRECTED AT OPTIMAL FUNCTIONALITY; A SELECTION OF THE BEST MATERIALS TO ENSURE THE UTMOST RELIABILITY OVER THE LIFETIME OF THE PRODUCT.

THE MEANING OF QUALITY

QUALITY LIVING AS AN ESSENTIAL INGREDIENT OF EVERYDAY LIFE: THE VARENNA-POLIFORM COLLECTION IS THE RESULT OF OUR CONTINUING COMMITMENT TO OFFER CONSUMERS THE WIDEST VARIETY OF CHOICE FOR BUILDING THEIR OWN DOMESTIC SPACE.

BEHIND VARENNA-POLIFORM QUALITY IS OUR HERITAGE OF "WOODWORKING EXPERTISE" AS PART OF BRIANZA'S TRADITION OF WORKMANSHIP, WHICH, BY CONSTANTLY EVOLVING, HAS BECOME CUTTING EDGE TECHNOLOGICAL KNOW-HOW.

HAVING DECIDED IN THE NINETIES TO ENTER INTO FURNITURE PRODUCTION ON AN INDUSTRIAL SCALE, VARENNA-POLIFORM HAS SET A GOAL OF UNITING QUALITY AND RELIABILITY WITH A DESIGN APPROACH THAT IS ALWAYS INNOVATIVE AND DISTINGUISHED BY EXCEPTIONAL ORIGINALITY.

VARENNA-POLIFORM PRODUCTS CLOSELY FOLLOW THE LATEST TRENDS: FROM OUR MODULAR ITEMS TO ACCESSORIES, FROM DAYTIME TO EVENING, OUR COLLECTION IS DISTINGUISHED BY A VARIETY OF STYLES THAT ARE CONTEMPORARY AND EVOLVE AND ADAPT TO OUR CHANGING LIFESTYLES.

QUALITY IN DESIGN

THE WIDE VARIETY OF STYLES IN OUR COLLECTION REFLECTS VARENNA-POLIFORM'S CAPACITY TO MEET THE CHALLENGES OF EVERY ASPECT OF HOME LIVING.

EACH DESIGN AND PRODUCT HAS VARYING FUNCTIONAL NEEDS OF ITS OWN: AS AN EXAMPLE, OUR MODULAR FURNITURE IS DESIGNED WITH MAXIMUM VERSATILITY IN MIND. OUR KITCHENS MUST OFFER THE MAXIMUM IN CUSTOMISATION BOTH AT AESTHETIC AND INTERIOR DESIGN LEVELS.

EACH ELEMENT OF HOME DECORATION POSSESSES ITS OWN FUNCTIONAL CHARACTER WHICH VARENNA-POLIFORM HAS SOUGHT TO FULLY DEVELOP, IMBUING IT WITH THE VALUE ADDED OF STYLISTIC QUALITY AND CREATIVITY – THE RESULT OF COLLABORATION WITH SOME OF THE MOST RESPECTED ITALIAN AND INTERNATIONAL DESIGNERS.

THE QUALITY OF "MADE IN ITALY"

EACH VARENNA-POLIFORM PRODUCT IS MADE IN ITALY AND RELIES ON AN INDUSTRIAL NETWORK THAT INCLUDES SOME OF THE MOST RESPECTED EUROPEAN AND INTERNATIONAL SUPPLIERS.

THE FOLLOWING VALUES ARE INVESTED IN MAKING EVERY POLIFORM PRODUCT A 100% "MADE IN ITALY" ITEM: UNBOUNDED CREATIVITY, A GLOBAL REPUTATION FOR FURNITURE SINCE 1942 AND SPECIFIC AND CUTTING-EDGE TECHNOLOGICAL KNOW-HOW. THESE ARE ALL QUALITIES THAT ARE FUNDAMENTAL TO A BUSINESS THAT IS CONSTANTLY STRIVING TO SATISFY ITS CUSTOMERS AND THEIR DEMANDS.

INNOVATION IN THE SERVICE OF THE CONSUMER

INNOVATION IS A CHARACTERISTIC THAT HAS ALWAYS BEEN PART OF THE VARENNA-POLIFORM MANUFACTURING CULTURE. WITH THE CONSTANT AIM OF SATISFYING THE CONSUMER, VARENNA-POLIFORM HAS ALWAYS DRIVEN ITS RESEARCH INTO STYLE AND TECHNOLOGY TOWARD DESIGN THAT IS CONCRETE AND QUALITY-ORIENTED.

VARENNA-POLIFORM'S LEVEL OF INNOVATION CAN BE GAUGED BY ITS SELECTION OF THE HIGHEST-QUALITY MATERIALS, WHICH ARE SUBJECT TO INSPECTION AND CAREFULLY TESTED, AND BY ITS FOCUS ON RELIABILITY, SAFETY AND DURABILITY.

RESEARCH INTO STYLE IS NEVER-ENDING AND ALWAYS AIMS AT SUCCESSFULLY INTERPRETING CONTEMPORARY TRENDS AND AT PROVIDING YOU WITH UNRESTRICTED FREEDOM IN MATCHING YOUR TASTE WITH OUR WIDE SELECTION OF PRODUCTS.

AN OVERVIEW OF MATERIAL

OUR WARRANTY IS VALID FOR 2 YEARS FROM THE DATE OF PURCHASE AND COVERS ALL MANUFACTURING DEFECTS. THE WARRANTY PERIOD ENTERS INTO FORCE FROM THE DATE PRINTED ON YOUR RECEIPT OR SALES SLIP. YOU MAY BE ASKED TO PRESENT PROOF OF PURCHASE WHEN REQUESTING SERVICE.

THE WARRANTY IS NON-TRANSFERABLE AND IS VALID ONLY FOR THE ORIGINAL PURCHASER. IT COVERS REPAIR OR REPLACEMENT OF UNUSABLE OR DEFECTIVE PARTS FREE OF CHARGE DURING THE WARRANTY PERIOD AFTER INSPECTION AND ACCEPTANCE BY VARENNA-POLIFORM OR ITS AGENT.

NATURAL VARIATIONS IN THE COLOUR OF THE WOOD, CHANGES IN COLOUR UNDER AMBIENT OR ARTIFICIAL LIGHT, SLIGHT VARIATIONS IN DIMENSIONS OWING TO HIGH HUMIDITY OR DRY CONDITIONS AND THE GRAIN OF WOOD, KNOTS OR OTHER NATURAL CHARACTERISTICS OF WOOD PRODUCTS ARE NOT COVERED BY THE WARRANTY.

THE WARRANTY EXCLUDES DAMAGE RESULTING FROM CARELESS OR INCORRECT FURNITURE INSTALLATION, POTENTIAL DAMAGE FROM ACCIDENTS SUCH AS THAT RESULTING FROM A FALL, IMPACT, NATURAL DISASTER, FIRE AND, IN ANY CASE, ALL DEFECTS THAT CANNOT BE ATTRIBUTED TO DEFECTS IN THE MANUFACTURE OF THE PRODUCT.

MOREOVER, THE WARRANTY IS NOT VALID IN THE EVENT THAT OUR PRODUCTS ARE DISASSEMBLED, MODIFIED OR REPAIRED BY ANYONE OTHER THAN AUTHORISED VARENNA-POLIFORM PERSONNEL. DAMAGE DUE TO POOR UPKEEP OR IMPROPER USE OF THE PRODUCT ARE NOT CONSIDERED DEFECTS OF MANUFACTURE. YOU WILL FIND USEFUL RECOMMENDATIONS IN THE INSTRUCTION BOOKLET REGARDING THE USE AND CARE OF YOUR PRODUCT.

IF YOU HAVE ANY DOUBTS OR REQUIRE FURTHER INFORMATION, CONSULT THE POLIFORM RESELLER WHERE YOUR PRODUCT WAS PURCHASED. FOR ANY SITUATION NOT EXPRESSLY COVERED BY THIS WARRANTY LEGAL PROVISIONS IN FORCE SHALL APPLY.

VARENNA-POLIFORM KNOW-HOW

A GOOD UNDERSTANDING OF YOUR VARENNA-POLIFORM PRODUCT CAN HELP YOU TO APPRECIATE IT EVEN MORE. VARENNA-POLIFORM PRODUCTS ARE MADE FROM THE FINEST COMPONENTS AND WITH THE HELP OF THE MOST RECENT TECHNOLOGY, COUPLED WITH CAREFUL OBSERVANCE OF SAFETY STANDARDS.

SAFETY STANDARDS

VARENNA POLIFORM USES ONLY PARTICLEBOARD PANELS IN CLASS EPF-S E0,5 FOR THE STRUCTURE OF ITS FURNITURE, THIS MEANS THAT THE CONTENTS OF FORMALDEHYDE IS THE HALF OF WHAT REQUESTED BY THE EUROPEAN REGULATIONS.

FOR THE OTHER ELEMENTS WE USE PARTICLEBOARD PANELS IN CLASS EPF-S E0,5 OR PARTICLEBOARD PANELS IN CLASS E1, ANYHOW FULLY ALIGNED WITH THE LIMITS SET BY CONFORMING TO EU STANDARDS EN120 AND EN-717-2 WITH RESPECT TO FORMALDEHYDE RELEASE. WITH RESPECT TO VARNISH, POLIFORM EXCLUSIVELY USE POLYURETHANE COATINGS FREE OF HEAVY METALS AND VOLATILE ORGANIC COMPOUNDS (VOC) BELONGING TO THE VARIOUS CLASSES WITHIN TABLE A1 OF THE ITALIAN MINISTERIAL DECREE OF 12 JULY 1990 AND/OR CLASSES I AND II WITHIN TABLE D OF THE ITALIAN MINISTERIAL DECREE OF 12 JULY 1990.

MATERIALS USED FOR THE FRAME

HEARTWOOD

SUBCORTICAL TREE TRUNK SECTIONS NEAREST THE DARKER INNERMOST ANNUAL RINGS, ALSO KNOWN AS DURAMEN. HEARTWOOD IS CONSIDERED TO BE HIGH-QUALITY, GENUINE NATURAL WOOD IN CONTRAST TO WOOD PANELS MADE FROM WOOD PARTICLES OR MULTILAMINATES.

VENEERED PARTICLE BOARD PANEL

PANEL COMPOSED OF WOOD PARTICLES WITH A THIN LAYER OF SOLID WOOD, CALLED A PEELING, LESS THAN 7MM THICK.

PARTICLE BOARD PANELS

WOOD-BASED PANELS MADE FROM WOOD PARTICLES (SHAVINGS, WOOD CHIPS, ETC.) THE WOOD PARTICLES ARE HELD TOGETHER WITH HARDENING SYNTHETIC RESIN AND THEN HEAT PRESSURISED. PARTICLE BOARD PANELS USE AN ASSORTMENT OF LESS COSTLY WOOD WHICH IS GENERALLY THE BY PRODUCT OF OTHER PROCESSES: THIS IS WHY THIS TYPE OF PRODUCT IS OF INTEREST FROM AN ECOLOGICAL STANDPOINT.

HOLLOW

CORE BOARD PANEL MADE BY GLUING TWO MULTILAMINATES (USUALLY 4 MM THICK) ON A FRAME OF SPRUCE MOULDINGS OR OTHER COMMON WOOD. THE EXTERNAL SURFACES CAN BE VENEERED OR LACQUERED. INSIDE THE INTERSPACE IN THE VERTICAL MOULDINGS, THE LARGE PANELS CONTAIN PLYWOOD TO STIFFEN THE SURFACE. THIS METHOD OF CONSTRUCTION ALLOW PANELS TO BE CREATED THAT ADD STRENGTH TOGETHER WITH LIGHTNESS, PROVING TO BE IDEAL, FOR EXAMPLE, FOR THE SHELVES.

CHIPBOARD PANEL

A PANEL COMPOSED OF WOOD PARTICLES AND COVERED WITH A CELLULOSE BASE MATERIAL (PAPER), SHEETS OF POLYMER (PVC VENEER, ABS, ETC.) OR MELAMINE RESINS.

MELAMINE

A HARDENING SYNTHETIC RESIN OBTAINED FROM POLYCONDENSATION OF FORMALDEHYDE. IT IS A COLORLESS, ODORLESS RESIN THAT IS RESISTANT TO WATER, CHEMICALS, ABRASION AND HEAT AND WHICH HAS PARTICULAR TRANSPARENCY UNDER LIGHT.

MATERIALS USED FOR THE FRAME

ABS

(ACRYLONITRILE BUTADIENE STYRENE) A SYNTHETIC THERMOSETTING PLASTIC RESIN WITH GOOD RESISTANCE TO ACIDS. IT REPELS DUST AND CANNOT WARP. FOR THESE REASONS, ABS IS USED IN THE MANUFACTURE OF EDGES AND SHEETS FOR SURFACE COATING.

GLOSSY/EMBOSSSED LACQUERED

PANELS OF POLYESTERIZED CHIPBOARD ON THE BACK AND THEN LACQUERED ON BOTH SIDES WITH POLYURETHANE POLYMER-BASED PAINT HAVING A HIGH MOLECULAR WEIGHT. THE PANELS HAVE THE CHARACTERISTICS OF BEING DIMENSIONALLY STABLE AND WATER RESISTANT.

GLASS

COMMON GLASS IS COMPOSED ALMOST EXCLUSIVELY OF SILICA, THE SAME SUBSTANCE AS QUARTZ. IN ITS PUREST STATE, GLASS IS TRANSPARENT, RELATIVELY HARD, ALMOST INERT FROM A CHEMICAL AND BIOLOGICAL STANDPOINT AND PRESENTS A VERY SMOOTH SURFACE. GLASS IS AVAILABLE IN A WIDE RANGE OF FINISHES AND COLORS FOR INTERIOR DECORATION. IT IS POSSIBLE TO CIRCUMVENT ITS INTRINSIC FRAGILITY BY USING CHEMICAL TREATMENTS (ADDING OTHER MINERALS TO THE COMPOUND) OR PHYSICAL PROCESSES, SUCH AS TEMPERING.

TEMPERED GLASS

GLASS SUBMITTED TO THE TEMPERING PROCESS WHICH CONSISTS IN THE BRUSQUE COOL DOWN DURING THE MANUFACTURING. THE SLAB OBTAINED HAS HUGE INTERNAL TENSIONS AND IS CHARACTERIZED BY HARDNESS AND HIGH FRAGILITY. IN CASE OF BREAKDOWN THE TEMPERED GLASS SPLITS UP IN NON CUTTING PLINTERS.

ALUMINUM

A SILVERY, HIGHLY DUCTILE METAL. ITS CHIEF PROPERTIES ARE RESISTANCE TO CORROSION, TENSILE STRENGTH AND ITS LIGHT WEIGHT. THESE PROPERTIES ARE IDEAL FOR MANUFACTURING DURABLE YET LIGHTWEIGHT FRAME COMPONENTS. RAW ALUMINUM CAN BE WORKED USING SEVERAL DIFFERENT PROCESSING TECHNIQUES SUCH AS FUSION, FORGING OR PRESSING.

MARBLE

MARBLE IS A METAMORPHIC ROCK COMPOSED MOSTLY OF CALCIUM CARBONATE (CaCO₃). MARBLE RESULTS FROM THE METAMORPHISM OF SEDIMENTARY ROCK, A PROCESS THAT CAUSES COMPLETE RECRYSTALLIZATION OF CALCIUM CARBONATE. MARBLE'S COLOR DEPENDS ON THE PRESENCE OF MINERAL IMPURITIES (CLAY, SILT, SAND, IRON OXIDES, FLINT NODULES) PRESENT IN GRAINS OR LAYERS INSIDE THE ORIGINAL SEDIMENTARY ROCK. WHITE MARBLE IS THE RESULT OF THE METAMORPHISM OF CALCITE ROCK CONTAINING NO IMPURITIES.

QUARTZITE (QUARTZ AGGLOMERATE)

QUARTZ AGGLOMERATE IS A MATERIAL THAT IS PRODUCED IN THE FORM OF SLABS MEASURING 304X140 CM USING BRETONSTONE® SYSTEM TECHNOLOGY AND A SPECIAL VACUUM VIBRO-COMPRESSION PROCESS. THE SLABS ARE ACHIEVED BY MIXING SILICEOUS SAND OR PURE QUARTZ (95%) WITH A POLYESTER STRUCTURAL RESIN (5%) AND COLOURED PIGMENTS STABILISED USING UV RAYS.

AISI 304 STAINLESS STEEL

AISI 304 (REFERENCE NAME USED ACROSS THE WORLD). THIS IS AN AUSTENIC STAINLESS STEEL CONTAINING BETWEEN 18% AND 20 % CHROMIUM AND BETWEEN 8% AND 10 % NICKEL, A COMPOSITION WHICH GIVES THE MATERIAL IMPROVED RESISTANCE TO CORROSION AND SUPERIOR WORKABILITY.

MATERIALS USED FOR THE FRAME

CORIAN

DUPONT CORIAN IS A SOLID, NON-POROUS, HOMOGENEOUS SURFACING MATERIAL COMPOSED OF $\pm 1/3$ ACRYLIC RESIN (ALSO KNOWN AS POLYMETHYL METHACRYLATE) AND $\pm 2/3$ NATURAL MINERALS. THE MAIN MINERAL IS ALUMINIUM TRIHYDRATE(ATH) DERIVED FROM BAUXITE, AN ORE FROM WHICH ALUMINIUM IS PRODUCED.

DUPONT CORIAN IS AN INERT AND NONTOXIC MATERIAL. UNDER NORMAL TEMPERATURE CONDITIONS, IT DOES NOT EMIT GASES. WHEN BURNED, IT RELEASES MAINLY CARBON OXIDES AND THE SMOKE GENERATED IS OPTICALLY LIGHT AND DOES NOT CONTAIN TOXIC HALOGENATED GASES.

DUPONT CORIAN CAN BE THERMOFORMED IN WOODEN OR METAL MOULDS AT CONTROLLED TEMPERATURES IN ORDER TO CREATE VARIOUS 2D AND 3D DESIGN OBJECTS. EMBOSSING EFFECTS CAN ALSO BE CREATED USING THE BAS RELIEF TECHNIQUE.

DUPONT CORIAN IS MANUFACTURED IN COMPLIANCE WITH STRICT STANDARDS IN ORDER TO LIMIT WASTE AND ENERGY CONSUMPTION AT ALL STAGES OF THE PRODUCTION PROCESS. BOTH THE MATERIAL ITSELF AND THE ADHESIVES AND SEALANTS USED TO INSTALL IT ARE GREEN GUARD INDOOR AIRQUALITY CERTIFIED AS PRODUCING LOW VOC EMISSIONS.

HPL LAMINATE

THE HIGH PRESSURE LAMINATES ARE COMPOSED OF LAYERS OF CELLULOSE FIBRES (NORMALLY PAPER) SOAKED IN THERMOHARDENING RESIN, JOINED THROUGH A PROCESS THAT CONSIST IN THE COMBINED ACTION OF HEAT AND HIGH PRESSURE AND THAT IMPLIES THE POLYCONDENSATION OF THE THERMOHARDENING RESIN. THE MATERIAL OBTAINED IS HOMOGENEOUS, NOT POROUS AND CAN BE COVERED WITH THE REQUIRED FINISHING.

GENERALLY MORE THAN 60% OF HPL IS COMPOSED OF PAPER AND THE REMAINING 30-40% IS REPRESENTED BY POLYMERIZED SYNTHETIC THERMOHARDENING RESIN: PHENOLIC RESIN FOR THE HEART OF THE PANEL AND AMINOPLAST RESINE FOR THE DECORATIVE SURFACE. THESE BELONG TO THE GROUP OF THE THERMOHARDENING RESINS THAT INTERACT IN IRREVERSIBLE MANNER THROUGH CHEMICAL TIES THAT ARE FORMED DURING THE PROCESS OF POLYMERIZATION. THE HIGH PRESURE GIVES LIFE TO A STEADY AND NON REACTIVE MATERIAL, WHICH CHARACTERISTICS ARE COMPLETELY DIFFERENT FROM THOSE OF THE INITIAL COMPONENTS.

THE HPL IS SUPPLIED IN PANELS OF VARIOUS DIMENSIONS, THICKNESS AND WITH DIFFERENT FINISHINGS.

LAMINATE HPL TOUCH

IT IS AN INNOVATIVE MATERIAL PRODUCED THROUGH HIGH PRESSURE THERMO-LAMINATION. THE EXTERNAL SURFACE INVOLVES THE USE OF NANOTECHNOLOGY AND ITS DECOR IS OBTAINED THROUGH NEW GENERATION RESINS. THIS LAMINATE HAS AN EXTREMELY MATT SURFACE, IT IS ANTI-FINGERPRINT, SOFT TOUCH AND EASY TO CLEAN.

ACRYLIC

EXTRUDED SHEETS OBTAINED WITH AN EXTRUSION PROCESS OF ABS (COPOLYMER OF ACRYLONITRILE, BUTADIENE AND STYRENE) AND OF PMMA (POLYMETHYL METHACRYLATE). IT IS CHARACTERIZED BY A MEDIUM MECHANICAL STRENGTH, HIGH RIGIDITY AND GOOD PHYSICAL PROPERTIES. THE PMMA SHEET GIVES TO THE PRODUCT AN EXCELLENT ASPECT, A HIGH ABRASION RESISTANCE AND, IF DYED, A HIGH UV PROTECTION THAT SLOWS DOWN COLOUR AGING AND CHANGE.

RECOMMENDATIONS TO KEEP YOUR PRODUCT LOOKING ITS BEST OVER THE YEARS

THE FOLLOWING INSTRUCTIONS, BROKEN DOWN BY MATERIAL, PROVIDE THE BEST RECOMMENDATIONS FOR PRESERVING YOUR VARENNA KITCHEN FOR YEARS TO COME. USE ONLY RECOMMENDED CLEANING PRODUCTS AND AVOID HARSH OR ABRASIVE DETERGENTS: PROPER CARE WILL ENABLE YOU TO ENJOY VARENNA QUALITY FOR MANY YEARS.

PARTS IN LAMINATE AND "TUTTOCOLORE" LAMINATE

DOORS. TO CLEAN THE LAMINATE PARTS SIMPLY USE A NEUTRAL DETERGENT. DRY WITH A SOFT CLOTH. WHEN YOU HAVE TO USE PRODUCTS CONTAINING DILUTING OR ACETONE, FOR MORE PERSISTENT STAINS, PAY ATTENTION TO NOT TOUCH THE DOORS EDGE, AS THOSE PRODUCTS MAY DAMAGE THEM.

WORK TOPS. USE A SOFT CLOTH WITH LIQUID DETERGENTS. LAMINATE TOPS ARE EXTREMELY PRACTICAL AS THEY ARE HUMIDITY, FAT, OIL RESISTANT. LAMINATE TOPS RESIST HEAT UP TO 180°, BUT PLEASE AVOID TO LAY HOT PANS ON, SPECIALLY THOSE CONTAINING OIL OR WITHOUT LIQUIDS OR COFFEE POTS: IN THESE CASES A PROTECTION UNDER THE PAN MUST ALWAYS BE USED. DRY THE SURFACE: DO NOT LEAVE WATER AFTER CLEANING.

DON'T USE ABRASIVE POWDERS, AS THE GRANULES MIGHT SEEP THROUGH THE POROSITY OF THE LAMINATE TOP. PRODUCTS CONTAINING AMMONIA, ACETONE OR CHLORINE HAVE NOT TO BE USED USUALLY, BUT ONLY FOR MORE PERSISTENT STAINS.

LACQUERED SURFACES

THE LACQUERED DOORS REQUIRE AN ESPECIALLY CAREFUL MAINTENANCE, TO AVOID SCRATCHES ON THE SURFACE. IT IS SATISFACTORY TO USE GLASS CLEANING PRODUCTS. IMMEDIATELY, WITH SOFT NON-ABRASIVE CLOTHS. IT IS POSSIBLE THAT DURING THE FIRST CLEANINGS THERE MIGHT BE A SLIGHT COLOR ON THE CLOTH. THIS IS DUE TO THE PRESENCE OF VARNISH POWDER THAT, DURING THE DRYING-PROCESS, COMES TO THE SURFACE: ONCE ELIMINATED, THEY DON'T APPEAR AGAIN.

DON'T USE ABRASIVE POWDERS, AS THEY MIGHT SCRATCH THE DOORS. DO NOT USE PRODUCTS EXCESSIVELY AGGRESSIVE TO LACQUER COUNTERTOPS, SUCH AS AMMONIA AND ACETONE. AVOID ALSO WAXES FOR FURNITURE.

ELEMENTS IN ACRYLIC

FOR THE REGULAR CLEANING OF DOORS IN ACRYLIC, WE RECOMMEND TO USE ONLY NEUTRAL PRODUCTS WITH WATER AND SOAP BASE, WITH A CLOTH IN MICROFIBER (LIKE COMMON WASH AND DRY SPONGES).

SCRATCHES MAY BE EASILY REMOVED BY POLISHING THE SURFACE WITH A CLOTH OR BETTER COTTON WOOL WITH A CLEANER BY COMPANY 3M CODE 50417, AN ABRASIVE PASTE GENERALLY USED FOR POLISHING POLYESTHER VARNISH. THIS PASTE RESTORES EFFECTIVELY THE SCRATCH WHICH BECOMES LESS VISIBLE. AFTER THIS OPERATION USE AN ANTISTATIC CLEANER AND AFTERWARDS CLEAN POSSIBLE MARKS WITH A NEUTRAL CLEANING SOLUTION. DO NOT USE CLEANERS CONTAINING AMMONIA, METHYL ALCOHOL AND BLEACH SINCE THEY TAKE AWAY SHINE AND MAKE THE SURFACE OPAQUE.

RECOMMENDATIONS TO KEEP YOUR PRODUCT LOOKING ITS BEST OVER THE YEARS

WOOD VEENER AREAS

DOORS. WOODEN DOORS ARE PROTECTED WITH A SPECIAL VARNISH, WHOSE FUNCTION IS TO REPEL GREASE AND DIRT. IN ADDITION THIS VARNISH PREVENTS THE NATURAL YELLOWING OF THE WOOD AND MAKES IT WATER-REPELLENT. FOR THESE REASONS THE PAINT SHOULD NOT BE SCRATCHED OR PUT IN CONTACT WITH OBJECTS OF HIGH TEMPERATURE WHICH MAY CREATE BUBBLING AND DETACH IT. TO CLEAN THE DOORS SIMPLY USE COMMON DETERGENTS FOR CLEANING GLASS. FOR MORE PERSISTENT STAINS, YOU CAN USE ALCOHOL DILUTED WITH WATER. AFTERWARDS DRY WITH A SOFT CLOTH.

TOPS. CLEAN THE TOPS WITH GLASS DETERGENTS OR ALCOHOL DILUTED IN A LOT OF WATER. WOODEN TOPS RESIST HEAT UP TO 120°, BUT WE ADVISE AGAINST PLACING POTS JUST TAKEN FROM THE FIRE. THE WOOD CAN PRESENT DIFFERENCES, EVEN CONSIDERABLY, IN THE VENEER AND COLOUR TONE: THESE ARE PARTICULAR FEATURES OF THIS MATERIAL.

DON'T USE ABRASIVE POWDERS, WHICH MIGHT DETERIORATE WOOD SURFACES; DON'T USE ACETONE, CHLORINE OR DILUTING THAT LEAVE STAINS AND DAMAGES THE DOORS; DON'T RUB WAXES OR FURNITURE POLISH THAT ARE NOT NECESSARY AND CAN DAMAGE THE VARNISH.

STAINLESS STEEL AREAS

DOORS. STAINLESS STEEL IS A HIGHLY HYGIENIC MATERIAL, EASY TO CLEAN. THE TOPS MAY BE RINSED WITH WATER AND DRIED WITH A SOFT CLOTH. YOU CAN USE COMMON PRODUCTS AVAILABLE FOR CLEANING STEEL. THE DOOR HAS TO BE CLEANED FOLLOWING THE GRAIN OF THE GLAZE. IF YOU USE VERY CALCAREOUS WATER, WHITE SPOTS MAY ARISE. THEY CAN BE ELIMINATED WITH HOT WATER AND BICARBONATE.

TOPS. RINSE OUT THE TOP WITH WATER AND DRY IT WITH A CLEAN CLOTH OR A DOESKING. FOR MORE CAREFUL CLEANING USE SPECIFIC DETERGENTS FOR SINK AND TOPS. IF AFTER SOME TIME THE STEEL PRESENTS A MAT ASPECT USE WHITE CALCIUM CARBONATE SOLD IN POWDER. CLEAN ALWAYS ACCORDING TO THE GRAIN OF THE GLAZE. PAY ATTENTION THAT UNDER THE TOP THERE IS NO OPEN BOTTLE OF DETERGENTS OR OTHER CHEMICAL PRODUCTS: THE FUMES MAY CAUSE RUST. DON'T LEAVE ON THE STAINLESS STEEL COUNTERTOP OBJECTS IN RUSTED IRON.

DON'T USE ABRASIVE POWDERS AND PRODUCTS, AS THEY MIGHT SCRATCH THE SURFACES. ANALOGOUSLY FOR THE TOP, DO NOT USE STEEL WOOL AND SIMILAR AGGRESSIVE PRODUCTS, WHICH CONTAIN CHLORINE, MURIATIC ACID, OR BLEACH.

ELEMENTS INOX ANTI-IMPRINT

DOORS IN ANTI-IMPRINT STEEL REQUIRE A SPECIAL MAINTENANCE TO AVOID DAMAGES OF THE ANTI-IMPRINT TREATMENT. FOR THIS REASON WE RECOMMEND TO AVOID CONTACT WITH HIGH HEATSOURCES AND WATER VAPOUR, THE USE OF ABRASIVE SPONGES AND SOLVENTS.

FOR CLEANING USE A SOFT CLOTH WITH LUKEWARM WATER OR WITH A NEUTRAL CLEANER AND DRY WITH A SOFT AND CLEAN CLOTH.

DO NOT SPRAY THE CLEANER DIRECTLY ON THE SURFACE. DO NOT USE CLEANERS CONTAINING AMMONIA.

RECOMMENDATIONS TO KEEP YOUR PRODUCT LOOKING ITS BEST OVER THE YEARS

TOP IN CORIAN

THE WORKTOP IN CORIAN IS EXTREMELY HYGIENIC SINCE IT IS NON POROUS. ALTHOUGH LIQUIDS CANNOT PENETRATE CORIAN, IT IS BEST TO WIPE UP SPILLS AS THEY OCCUR. JUST USE A DAMP CLOTH AND A MILD CREAM ABRASIVE CLEANER OR A COMMON HOUSEHOLD DEGREASER (E.G. JIF, BAR KEEPERS FRIEND). ALWAYS CLEAN USING A CIRCULAR MOTION.

FOR STAINS CAUSED BY LIQUIDS SUCH AS VINEGAR, COFFEE, TEA, LEMON JUICE, DYES, KETCHUP, RED WINE OR VEGETAL OILS FIRST, TRY THE EASY METHODS, THEN PROGRESS WITH AN ABRASIVE PLASTIC SCOURING PAD AND A DETERGENT OR AN AMMONIA BASED HARD-SURFACE CLEANER. ONLY WITH A REALLY PERSISTENT STAIN AS LILY POLLEN, OR SAFFRON, OR WITH A LIGHT SCRATCH, SHOULD YOU NEED TO RESORT TO AN ABRASIVE PLASTIC SCOURING PAD AND RUB OVER THE STAIN WITH SOME BLEACH. RINSE SEVERAL TIMES WITH WARM WATER AND DRY WITH A SOFT CLOTH. ALWAYS RESTORE THE OVERALL LUSTER AFTERWARDS, USING A DAMP CLOTH AND A MILD CREAM ABRASIVE CLEANER AND BLEND THE SCRUBBED AREA INTO THE ENTIRE SURFACE BY RUBBING IN A CIRCULAR MOTION.

ALWAYS USE A HEAT PROTECTION PAD, TRIVET (WITH RUBBER FEET) OR PROTECTIVE SINK MAT FOR HOT COOKWARE, OR LEAVE COOKWARE TO COOL ON THE HOB FIRST. NEVER PUT HOT PANS, PARTICULARLY CAST IRON, DIRECTLY ON A CORIAN TOP. SUCH HEAT CAN DAMAGE ANY SURFACE. ALWAYS USE THE CORRECT SIZE PAN ON THE BURNER AND PLACE IT CENTRALLY. AN OVERHANGING PAN SCORCHES SURROUNDING SURFACES. NEVER CUT OR CHOP ON THE CORIAN WORK SURFACE DARK, HEAVILY PIGMENTED COLOURS WILL SHOW SCRATCHES, DUST AND ORDINARY WEAR AND TEAR MORE READILY THAN LIGHTER, TEXTURED COLOURS. ACCIDENTAL SPILLS OF STRONG CHEMICALS (E.G. PAINT STRIPPER, BRUSH CLEANERS, METAL CLEANERS, OVEN CLEANERS, CLEANERS CONTAINING METHYLENECHLORIDE, ACID DRAIN CLEANERS, ACETONE-BASED NAIL VARNISH REMOVERS ETC.) SHOULD BE FLUSHED PROMPTLY WITH PLENTY OF SOAPY WATER TO AVOID DAMAGING WORKTOPS. CORIAN IS INHERENTLY "RENEWABLE" BECAUSE IT IS SOLID AND HOMOGENEOUS ALL THE WAY THROUGH. MOST DAMAGE, INCLUDING SEVERE IMPACT, HEAT OR CHEMICAL DAMAGE, CAN USUALLY BE REPAIRED ON SITE TO RESTORE THE ORIGINAL, SMOOTH, HYGIENIC SOLID SURFACE INTEGRITY.

ALL OUR WORKTOPS ARE DELIVERED WITH TEN YEAR GUARANTEE DUPONT CORIAN AND WITH MANUAL FOR USE, MAINTENANCE AND CARE.

TOPS IN MARBLE

CLEAN WITH LUKEWARM WATER AND NEUTRAL SOAP USING A CLOTH OR SPONGE. MARBLE IS A MATERIAL THAT MUST BE CLEANED WITH EXTREME CARE: BEING POROUS IT CAN ABSORB LIQUIDS RESULTING IN STAINS. VARENNA SURFACES ARE TREATED WITH A SPECIAL ANTI-STAIN AND ANTI-OIL PRODUCT; BUT IT IS FONDAMENTAL TO CLEAN IMMEDIATELY THE "FRESH STAINS" OF COLOURED LIQUIDS AND TO AVOID THE USE OF ACID LIQUID DETERGENTS. FOR THE PRESERVATION OF THE SURFACES IT IS RECOMMENDED TO EXECUTE THE TREATMENT WITH LIQUID OR WATER-REPELLENT WAX FOR MARBLE EVERY 2 MONTHS. IN CASE OF PARTICULARLY DIRTY SURFACES USE PROOF OIL, A NATURAL TREATMENT FOR MARBLES RECOMMENDED BY VARENNA.

ABSOLUTELY AVOID ABRASIVE OR AGGRESSIVE PRODUCTS: ACIDIC DETERGENTS, BLEACH OR STEEL WOOL.

ALL OUR WORKTOPS ARE DELIVERED WITH MANUAL OF USE, MAINTENANCE AND CARE.

TOPS IN QUARTZ

THE AGGLOMERATES OF QUARTZ ARE MATERIALS OF HIGH COMPACTNESS AND LOW ASORBENT POWER: THEY RESIST TO ACIDS, THEY DO NOT ABSORB LIQUIDS, ODORS, AND ALIMENTARY FATS. THEY ARE SIMPLY TO CLEAN AND GUARANTEE THE HYGIENE, THEY RESIST TO A GREAT NUMBER OF DAILY USE STAINS AND DAILY DOMESTIC INCIDENTS LIKE SCRATCHES AND SMALL HITS.

FOR THE ORDINARY CLEANING IT IS RECOMMENDED TO USE NEUTRAL DETERGENTS AND WATER, BUT IT IS FONDAMENTAL TO CLEAN UP THE "FRESH STAINS" IMMEDIATELY. IN CASE OF PARTICULARLY DIRTY SURFACES IT IS POSSIBLE TO USE ALSO AGGRESSIV DETERGENTS CONTAINING ACIDS LIKE VIAKAL AND AIAK BAGNO OR ORANGE CLEAN, WHICH IS A NATURAL DETERGENT RECOMMENDED BY VARENNA. ALTHOUGH THE MATERIAL CAN RESIST TO HIGH TEMPERATURES IT IS APPROPRIATED TO PROTECT IT BY USING HOT PADS TO AVOID THE DIRECT CONTACT WITH THE BURNED POTS OR TABLEWARE.

ALL OUR WORKTOPS ARE DELIVERED WITH TEN YEAR GUARANTEE AND WITH MANUAL FOR USE, MAINTENANCE AND CARE.

RECOMMENDATIONS TO KEEP YOUR PRODUCT LOOKING ITS BEST OVER THE YEARS

GLASS

USE VINEGAR DILUTED IN ABUNDANT WATER OR GLASS CLEANING PRODUCTS.

WARNING: IN CASE THE GLASS IS MOUNTED IN AN ALUMINUM FRAME, AVOID ALCOHOL OR AMMONIA, WHICH MAY DAMAGE THE FRAME.

HANDLES, PROFILES, SPACERS AND OTHER METAL OBJECTS LACQUERED AND OXIDIZED

WE RECOMMEND TO USE A SOFT CLOTH WITH LUKEWARM WATER FOR THE CLEANING OF HANDLES AND OTHER METAL ACCESSORIES, LACQUERED OR OXIDIZED. THE USE OF ABRASIVE SPONGES AND/OR AGGRESSIVE CLEANERS CONTAINING ALCOHOL OR AGGRESSIVE CHEMICAL AGENTS COULD CAUSE WITH THE TIME DETERIORATION OF THE VISIBLE SURFACES AND CONSEQUENTLY DETACHMENT OF THE VARNISH OR OF THE METAL OXIDATION.

THE PROLONGED PERMANENCE OF CHEMICAL AGENTS ON THE SURFACE LIKE FOR INSTANCE: TOMATO JUICE, LEMON JUICE, VINEGAR, SALT OR WATER AND CLEANERS COULD START WITH THE TIME A CHEMICAL REACTION DAMAGING THE SUPERFICIAL QUALITY OF THE ITEMS.

HINGES AND DRAWER SLIDES

FOR A CORRECT SLIDING OF THE PARTS IN MOVEMENT (DRAWERS, HINGES OF THE DOORS, EXTRACTORS, ETC.) PERIODICALLY REMOVE THE DUST ON THE DRAWER SLIDES AND ON THE HINGES WITH A SOFT AND DRY CLOTH. LUBRICATE WITH ANY PRODUCT WIDELY AVAILABLE ON THE MARKET. AVOID ANY KIND OF ABRASIVE CLEANING PRODUCT.

DISPOSAL

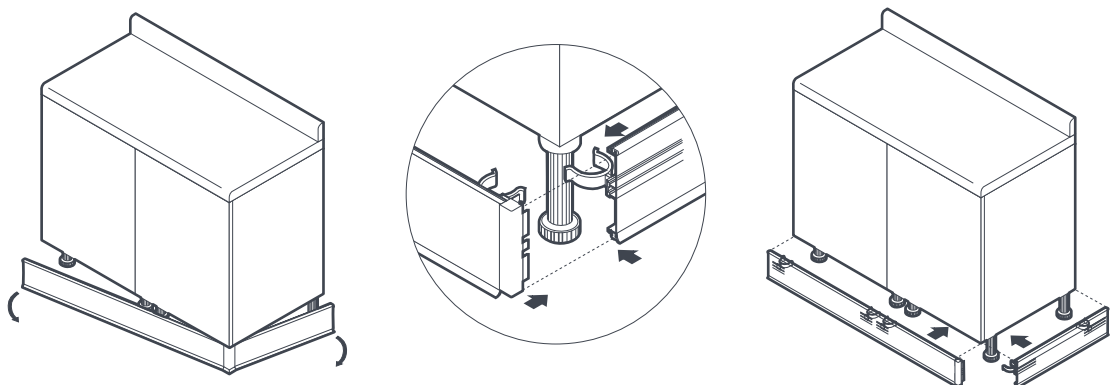
VARENNA-POLIFORM RECOMMENDS THAT YOU DO NOT DISPOSE OF YOUR PRODUCT IN THE OUTDOORS. BECAUSE OF OUR MANUFACTURING TECHNOLOGY AND THE ROUTINE USE OF RECYCLABLE MATERIALS, DISCARDED POLIFORM PRODUCTS CAN BE RE-USED IN THE MANUFACTURING PROCESS. FOR THIS REASON, DROP OFF YOUR VARENNA-POLIFORM PRODUCT AT THE WASTE DISPOSAL CENTRES WITHIN YOUR COMMUNITY.

CLEANING BEHIND THE PLINTH.

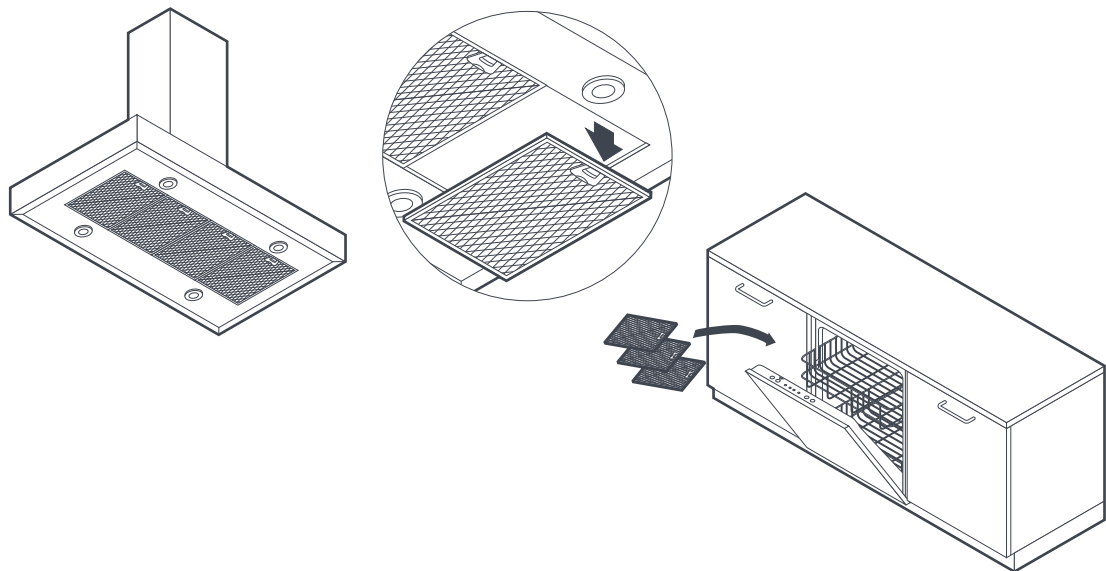
BY HARDLY CLEANING IT BECOMES NECESSARY TO ARRIVE TO THE AREA BEHIND THE PLINTHS. TO REMOVE THEM IT IS ENOUGH TO STARTING FROM AN END CORNER.

LATERAL PLINTH. IN CASE OF LATERAL CORNERS WITH LATERAL PLINTHS, THE CORNER JUNCTION IS SIMPLY SCREWED TO THE FRONTAL PLINTH.

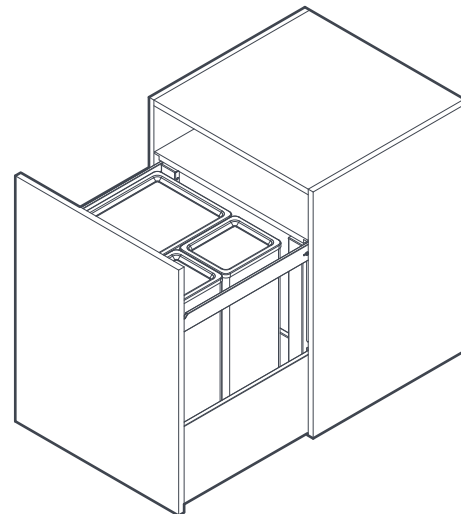
PLINTH RE-HOOKING. RE-PLACE THE PLINTH MAKING SURE THAT THEY ARE WELL FIXED TO THE FEET.

**HOOD FILTER WASHING.**

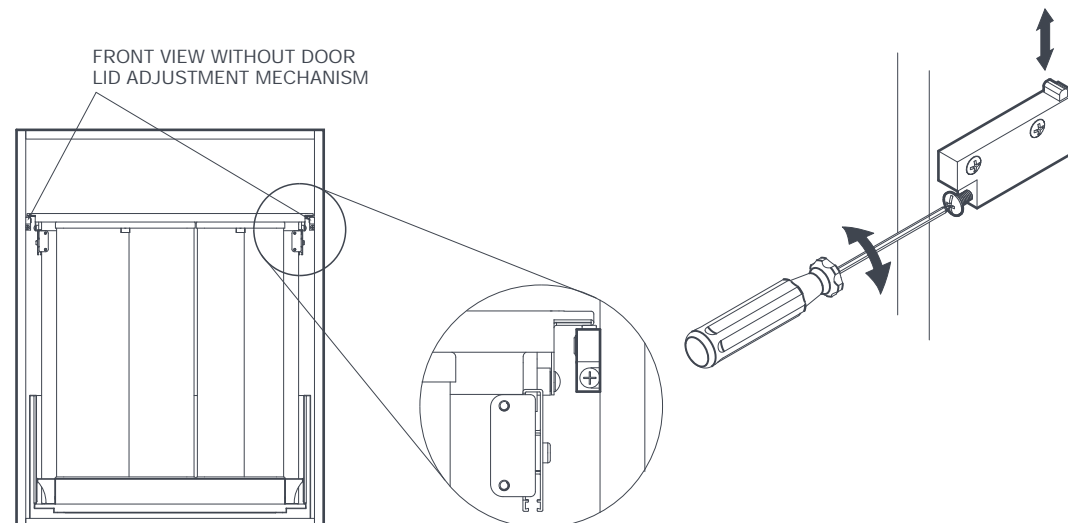
THE FILTERS OF THE FILTRATING HOODS HAVE TO BE CLEANED PERIODICALLY. IN ORDER TO RELEASE THEM OPEN THE STOPPER PULLING THE LEVER IN THE MIDDLE OF EVERY FILTER.

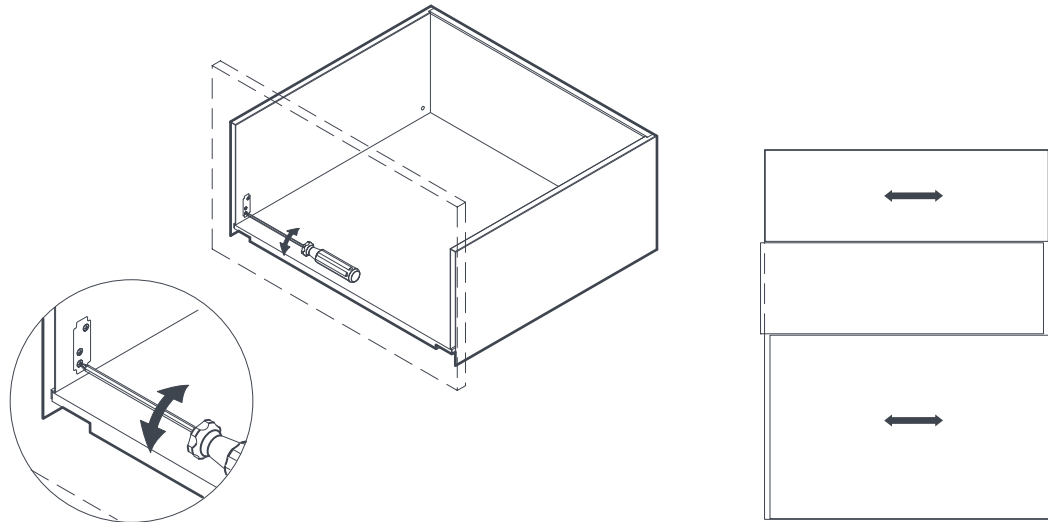


CLEANING OF THE HOOD FILTERS. YOU CAN WASH THE FILTERS IN THE DISHWASHER USING A STANDARD PROGRAM.

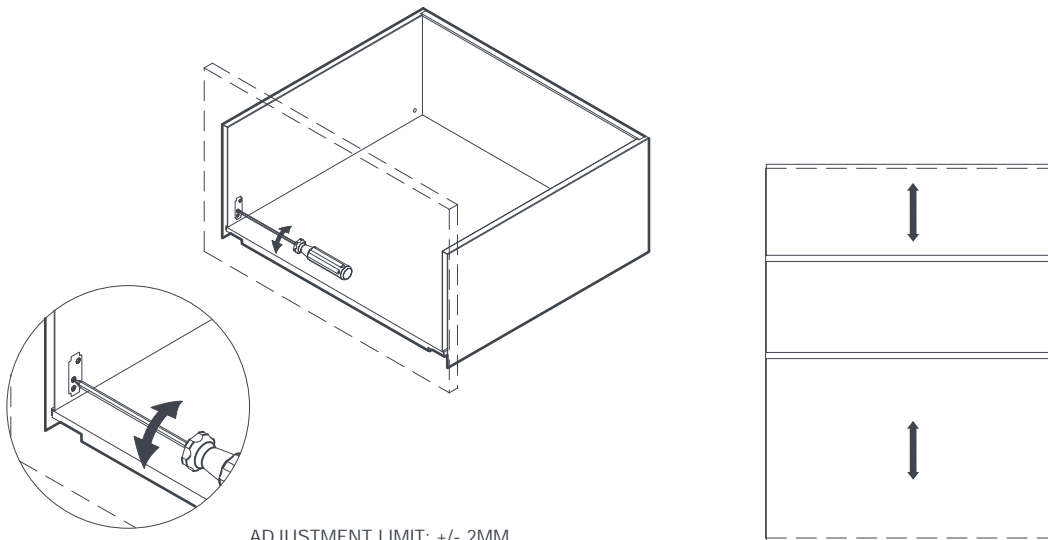
P-ONE DUSTBIN**ADJUSTMENT**

MAKE SURE THE ADJUSTMENT BLOCKS ON THE LID ARE IN THE MINIMUM EXCURSION POSITION. OPEN THE EXTRACTOR AND MAKE SURE THE LID CASTORS ARE RESTING AGAINST THE ALUMINIUM SIDES OF THE BIN. IF THE DISTANCE BETWEEN THE ADJUSTMENT BLOCK AND THE LID IS 10MM, THIS MEANS THAT WHEN THE EXTRACTOR IS IN THE CLOSED POSITION, THE LID SITS OVER THE BIN BAGS CORRECTLY. IF YOU HEAR SLIGHT SCRATCHING SOUNDS DURING THE OPENING OR CLOSING OF THE EXTRACTOR, RAISE THE LID BY ADJUSTING THE SCREWS ON THE TWO ADJUSTMENT BLOCKS.

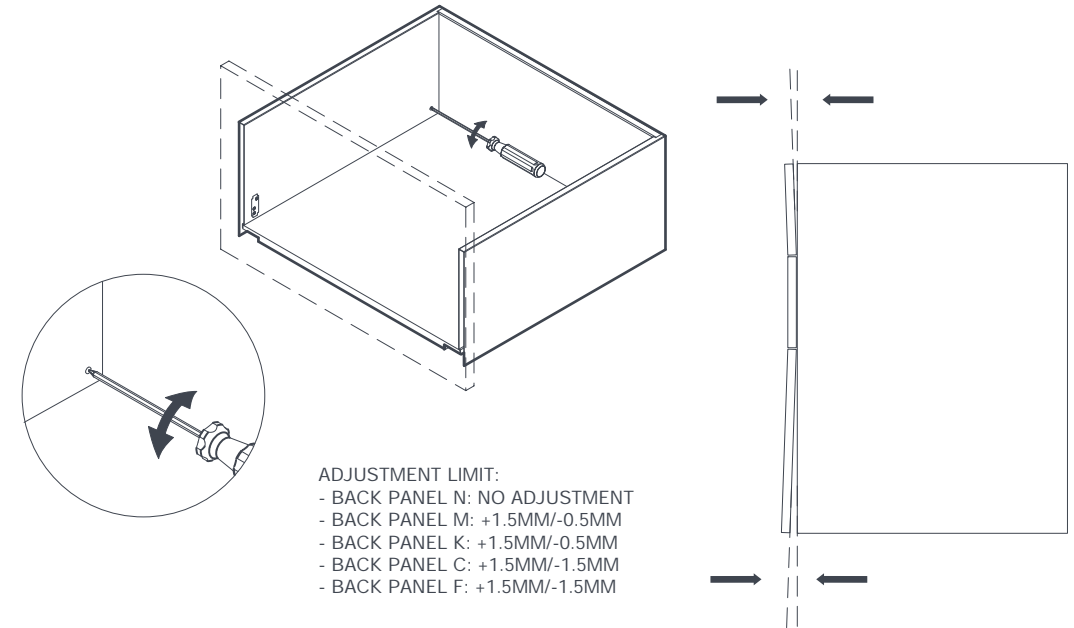


DRAWERS/EXTRACTORS**BLUM LATERAL ADJUSTMENT**

ADJUSTMENT LIMIT: +/- 1.5MM
 CAUTION: BOTH SIDES NEED TO BE ACTIVATED FOR ADJUSTMENT

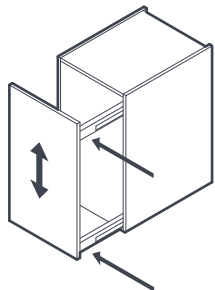
VERTICAL ADJUSTMENT

ADJUSTMENT LIMIT: +/- 2MM

BLUM DRAWERS/EXTRACTORS**FRONT TILT ADJUSTMENT**

ADJUSTMENT LIMIT:
 - BACK PANEL N: NO ADJUSTMENT
 - BACK PANEL M: +1.5MM/-0.5MM
 - BACK PANEL K: +1.5MM/-0.5MM
 - BACK PANEL C: +1.5MM/-1.5MM
 - BACK PANEL F: +1.5MM/-1.5MM

PULL-OUT STRUCTURE COMFORT, DOOR ADJUSTMENT UP-DOWN

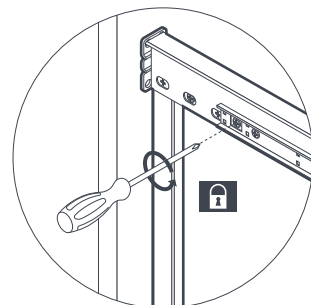
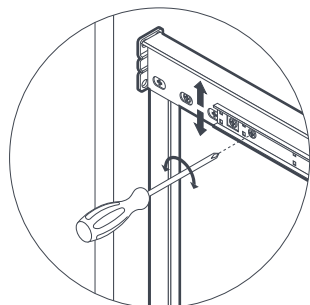
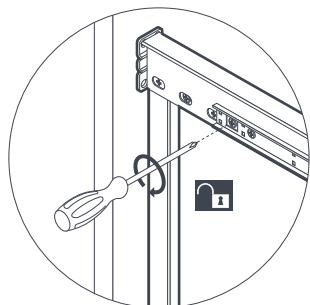


ATTENTION: THE ADJUSTMENTS MUST BE DONE ON THE EXTERNAL SIDE OF THE STRUCTURE

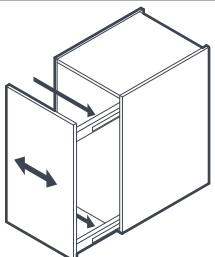
RELEASE THE LOCK

ADJUST THE INDICATED SCREW

INSERT THE LOCK



PULL-OUT STRUCTURES COMFORT, DOOR ADJUSTMENT RIGHT-LEFT

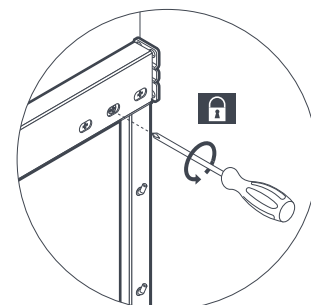
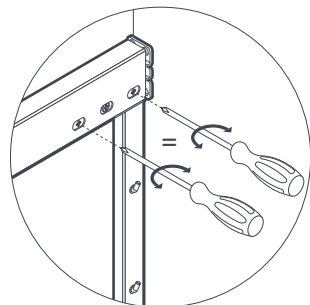
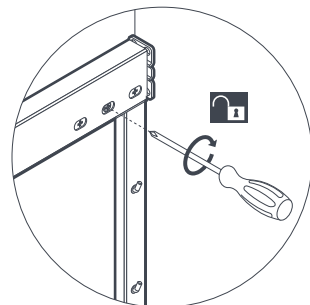


ATTENTION: THE ADJUSTMENTS MUST BE DONE ON THE INNER SIDE OF THE STRUCTURE

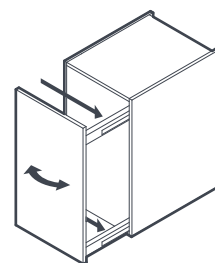
RELEASE THE LOCK

ADJUST THE SCREWS IN THE ROTATION DIRECTION

INSERT THE LOCK



PULL-OUT STRUCTURE COMFORT, ADJUSTMENT OF THE HORIZONTAL ROTATION OF THE DOOR

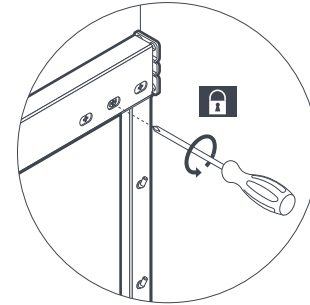
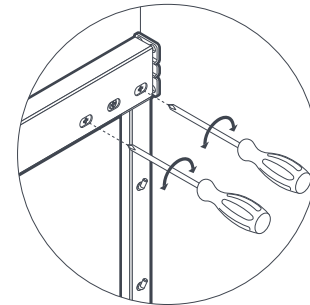
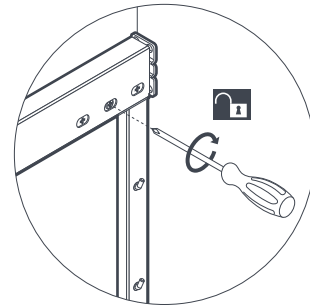


ATTENTION: THE ADJUSTMENTS MUST BE DONE ON THE INNER SIDE OF THE STRUCTURE

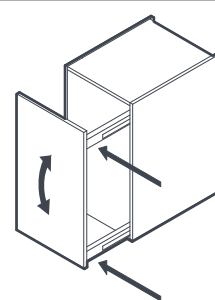
RELEASE THE LOCK

ADJUST THE SCREWS IN THE OPPOSITE DIRECTION OF ROTATION

INSERT THE LOCK



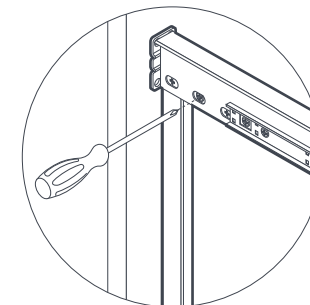
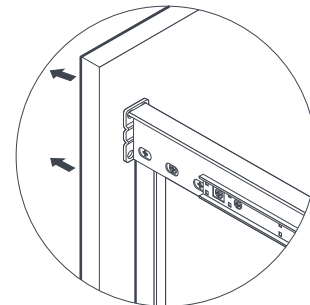
PULL-OUT STRUCTURES COMFORT, ADJUSTMENT OF THE VERTICAL ROTATION OF THE DOOR



ATTENTION: THE ADJUSTMENTS MUST BE DONE ON THE EXTERNAL SIDE OF THE STRUCTURE

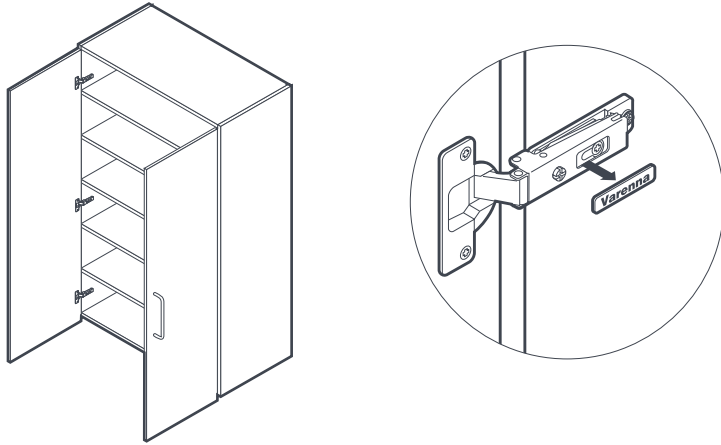
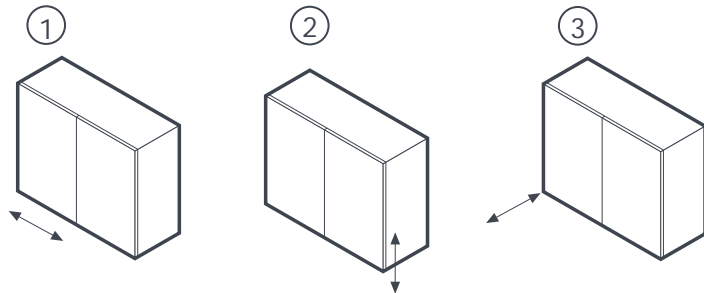
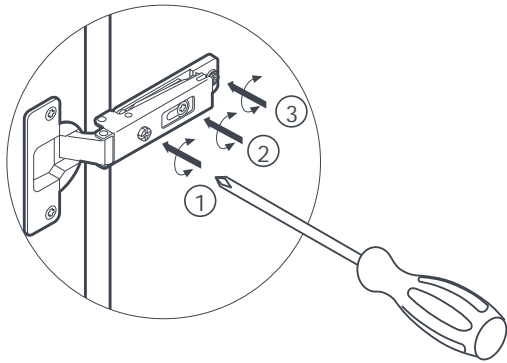
PULL OUT THE STRUCTURE

ADJUST THE INDICATED SCREWS

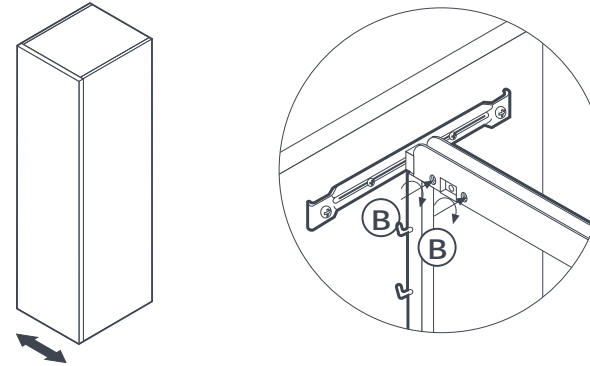


LEAF DOORS

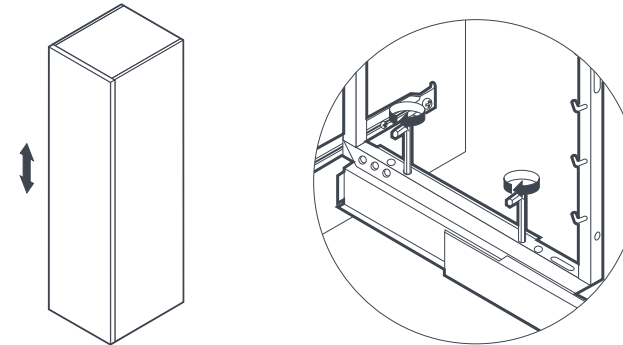
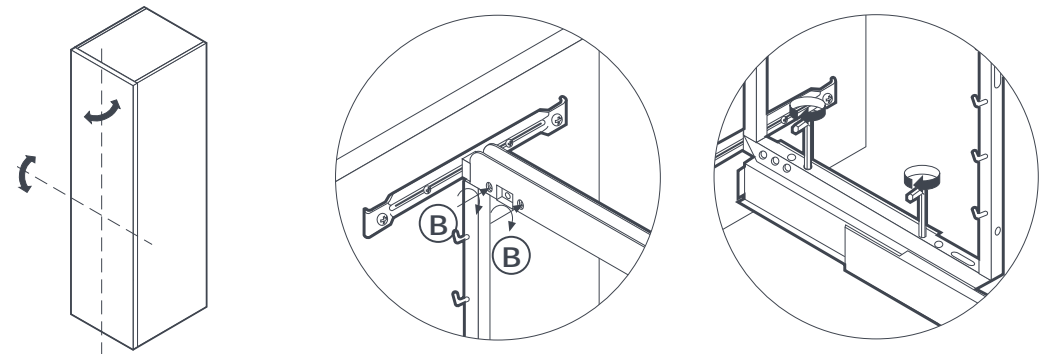
REMOVE THE EMBOSSED VARENNA PLATE FROM THE HINGES INSIDE OF THE UNIT (BASE/ TALL/ WALL UNIT). WITH A SCREWDRIVER IT IS POSSIBLE TO ADJUST THE DOOR IN THE 3 DIRECTIONS.

**ADJUSTMENT****EXTRACTABLE DEVICES AND SWING MECHANISM RIGHT-LEFT ADJUSTMENT**

ADJUST THE LATERAL SCREWS B.

**EXTRACTABLE DEVICES AND SWING MECHANISM UP-DOWN ADJUSTMENT**

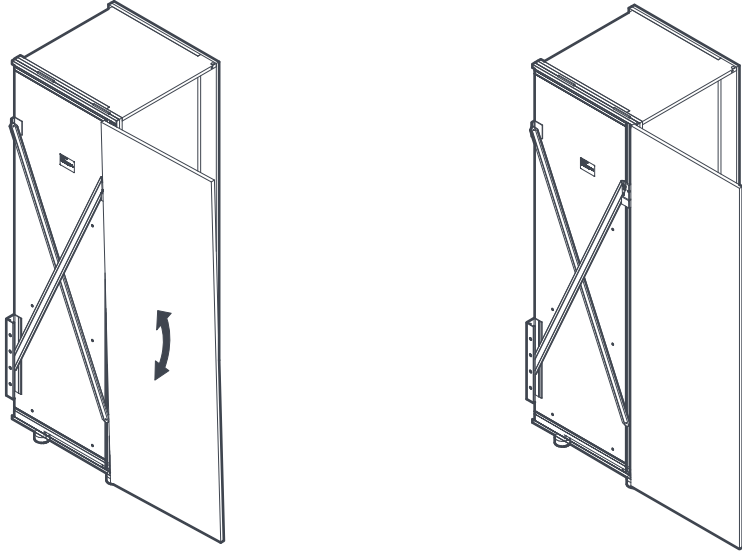
ADJUST THE SCREWS SITUATED ON THE LOWER RAIL.

**EXTRACTABLE DEVICES AND AXIS ADJUSTMENT**

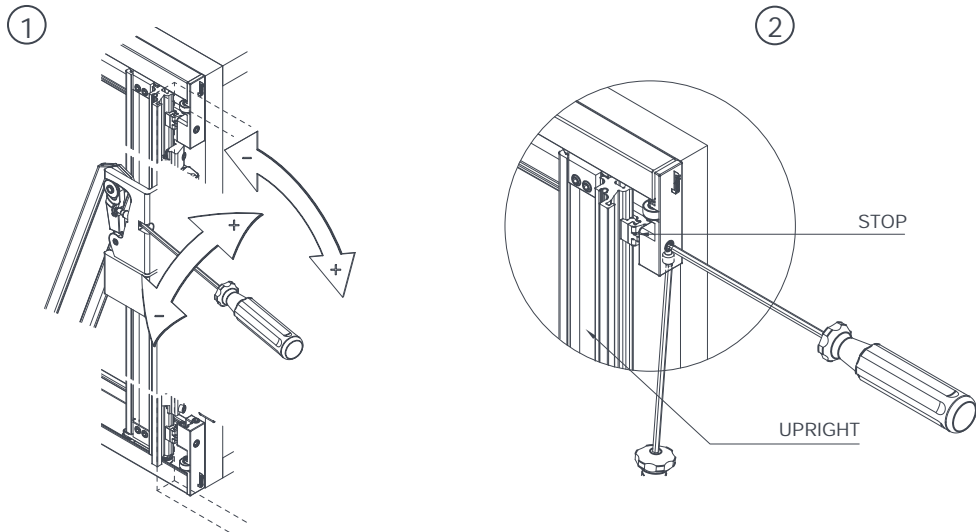
TALL UNITS WITH CONCEALED DOORS

ADJUSTMENT OF STOPS

AFTER CHECKING THE TALL UNIT IS CORRECTLY ALIGNED, PULL THE DOOR OUT AND MAKE SURE IT HOOKS ONTO BOTH THE UPPER AND LOWER STOP SIMULTANEOUSLY. IF THIS IS NOT THE CASE, MAKE THE FOLLOWING ADJUSTMENT.



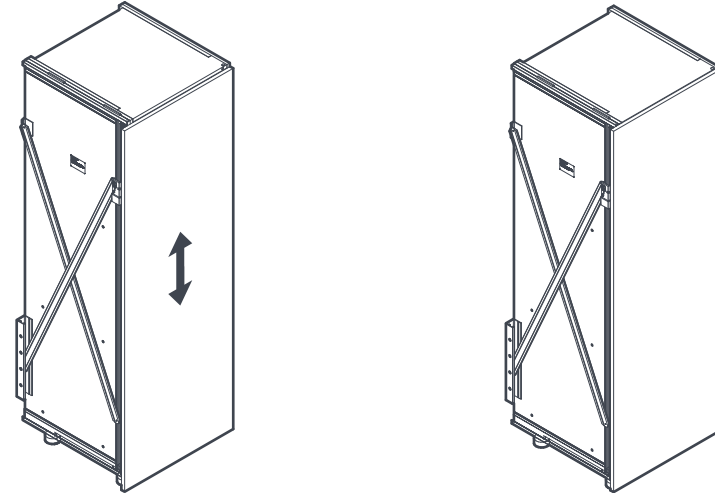
1. ADJUST THE TILT OF THE UPRIGHT. 2. INCREASE OR DECREASE THE FORCE OF THE STOP.



TALL UNITS WITH CONCEALED DOORS

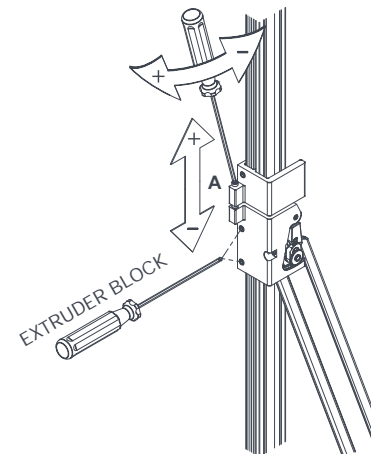
ADJUSTMENT OF STOPS

CHECK THAT THE DOOR IS POSITIONED 1.5MM AWAY FROM THE UPPER AND LOWER EDGE OF THE TALL UNIT. IF NECESSARY, ADJUST THE DOOR HEIGHT-WISE AS FOLLOWS.

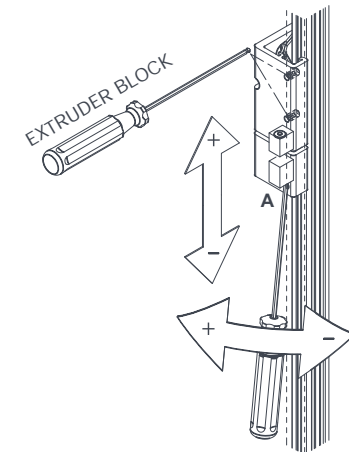


1. RELEASE THE ADJUSTMENT. 2. RAISE OR LOWER THE DOOR BY ADJUSTING SCREW A.
2. LOCK THE ADJUSTMENT.

ADJUSTMENT FOR R/H DOOR



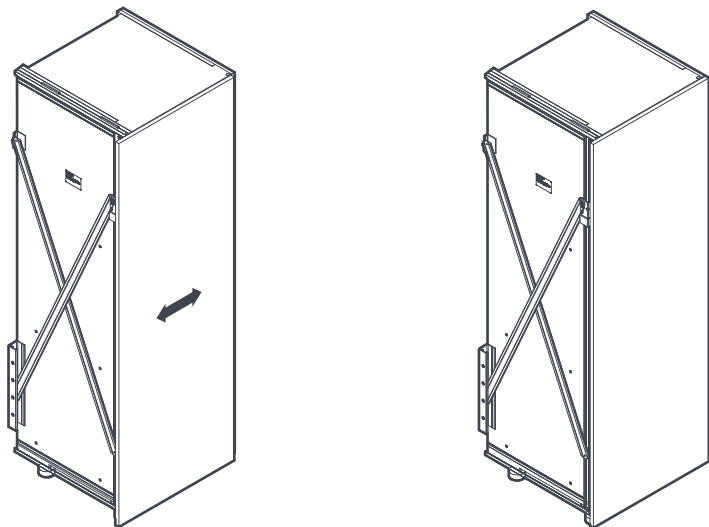
ADJUSTMENT FOR L/H DOOR



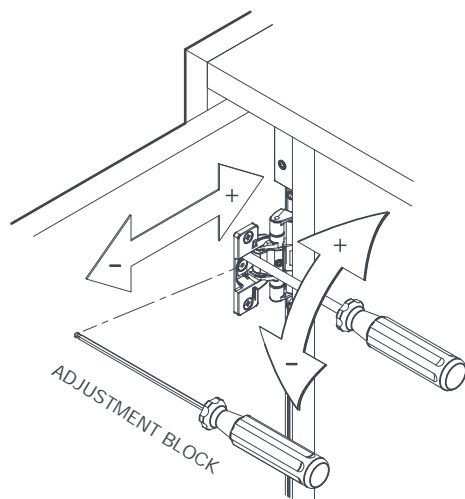
TALL UNITS WITH CONCEALED DOORS

LATERAL ADJUSTMENT

CONTINUE WITH THE ADJUSTMENTS, MAKING SURE THE DOOR IS POSITIONED 1.5MM AWAY FROM THE EXTERNAL EDGE OF THE DÉCOR PANEL OPPOSITE THE MOVEMENT. IF AN ADJUSTMENT IS NECESSARY, PROCEED AS DESCRIBED.



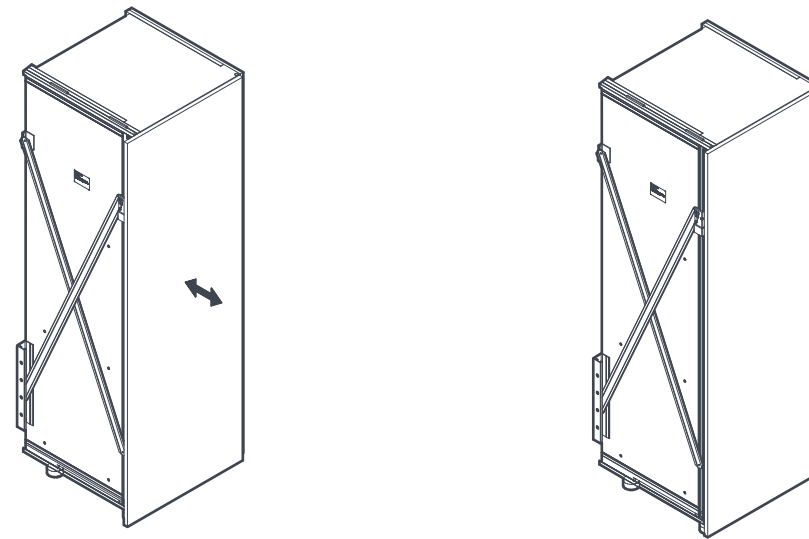
1. RELEASE THE ADJUSTMENT.
2. MOVE THE DOOR INWARDS OR OUTWARDS BY ADJUSTING THE SCREW AS ILLUSTRATED IN THE FIGURE.
3. LOCK THE ADJUSTMENT.



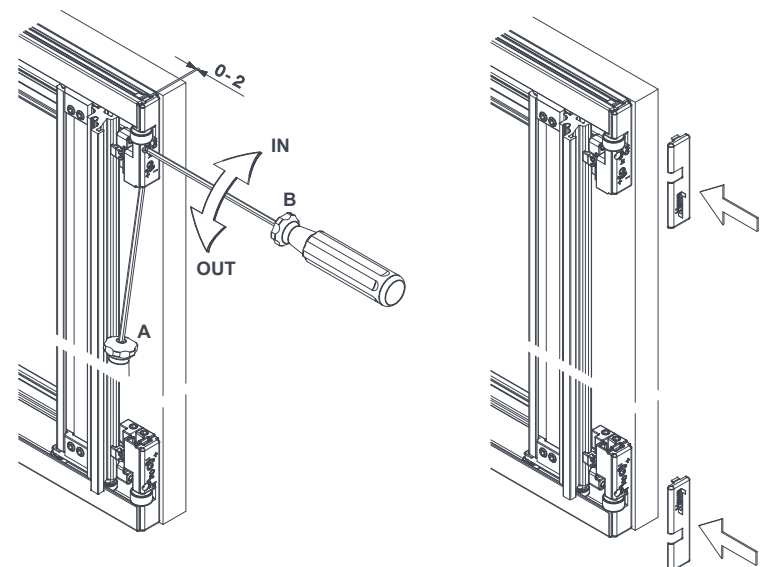
ADJUSTMENT OF THE MECHANISM AND OF THE DOOR

ADJUSTMENT OF COPLANAR DOOR

IT IS POSSIBLE TO ADJUST THE COPLANAR MECHANISM OF THE DOORS OPERATING ON THE SPECIFIC TOOLS AS SHOWN IN THE PICTURE.

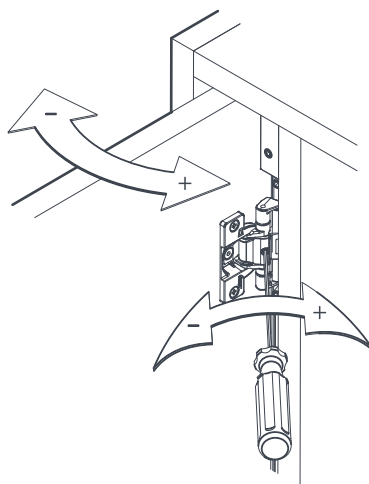
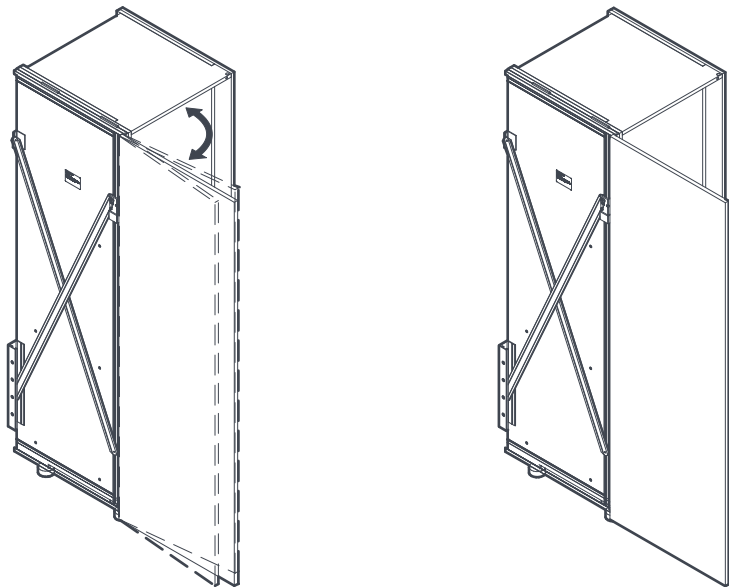


1. LOOSEN THE LOCK (A).
2. ADJUST THE MECHANISM (B) AND LOCK AGAIN.
3. COVER THE MECHANISM WITH THE DEDICATED PLATES (C).

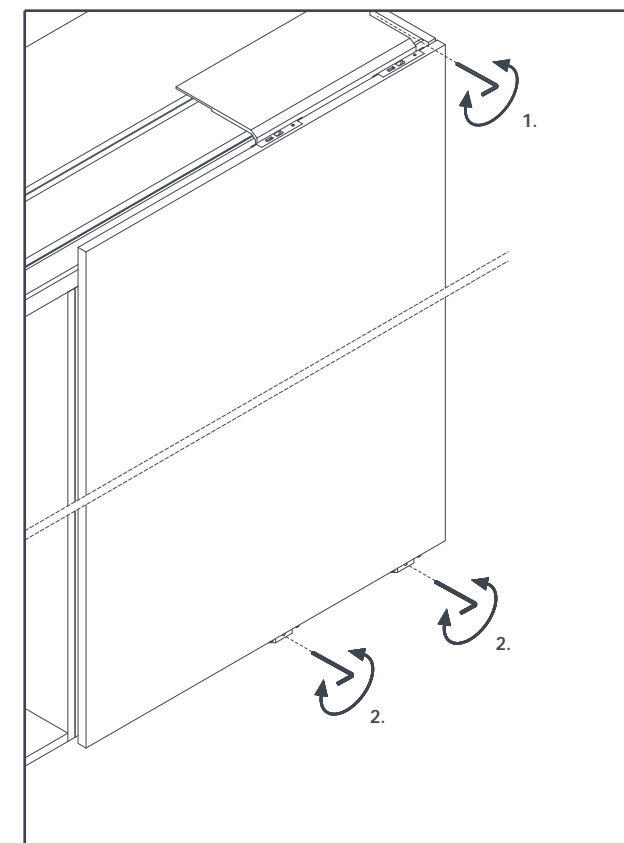
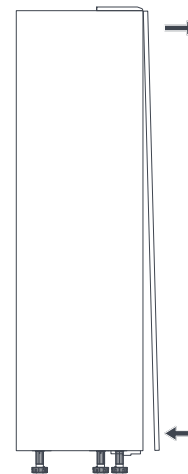


TALL UNITS WITH CONCEALED DOORS**ADJUSTING THE ANGLE OF APERTURE**

LASTLY, WE RECOMMEND YOU ADJUST THE ANGLE OF APERTURE OF THE DOOR SO THAT IT IS LESS THAN 90° COMPARED TO THE TALL UNIT SHELL. THIS WAY, THE DOOR CAN REST ON AND SLIDE ALONG THE CASTORS OF THE STOPS AND AVOID BEING DAMAGED ON THE VISIBLE SIDE

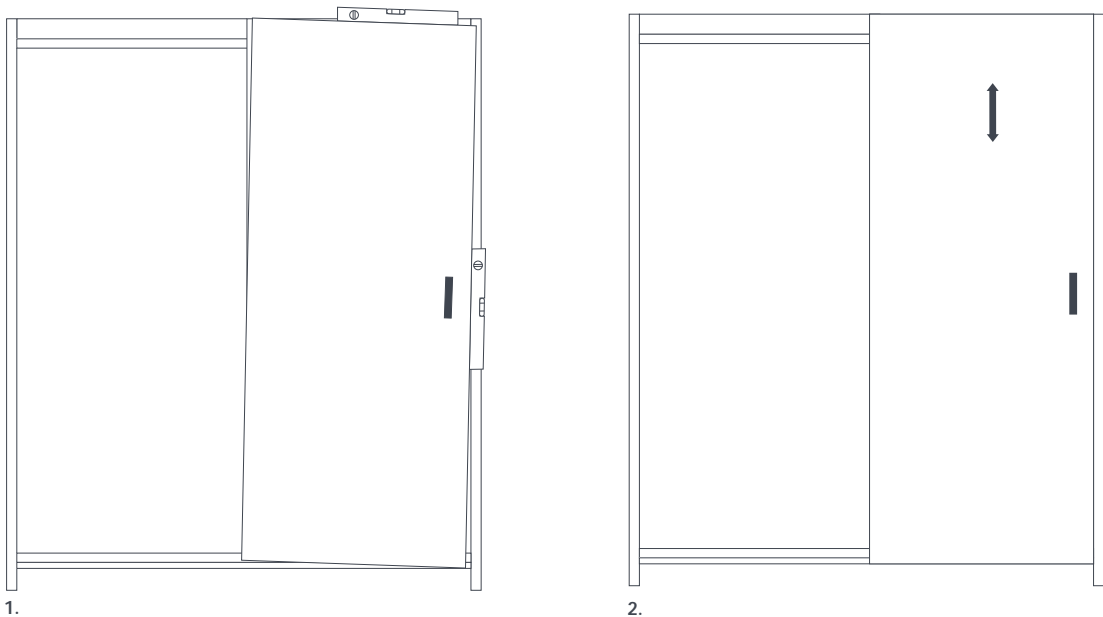
**FLUSH-SLIDING DOORS**

ADJUST THE TILT OF THE DOORS, ALIGNING THEM WITH THE ELEMENTS BESIDE THE UNIT. TO DO THIS, YOU NEED TO ADJUST THE DEVICE BESIDE THE UPPER CARRIAGE 1. AND THE FRONT SCREWS ON THE LOWER SLIDES 2. WITH THE HELP OF THE HEXAGONAL WRENCH PROVIDED.

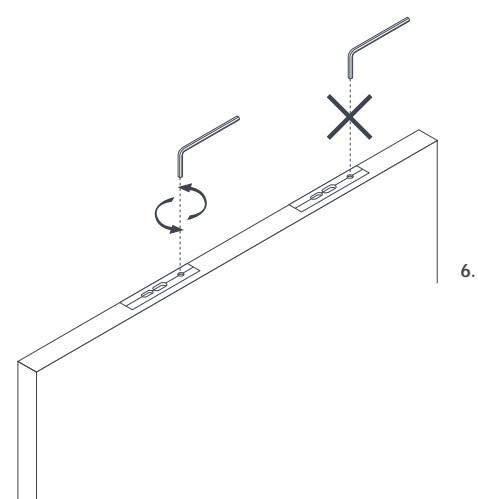
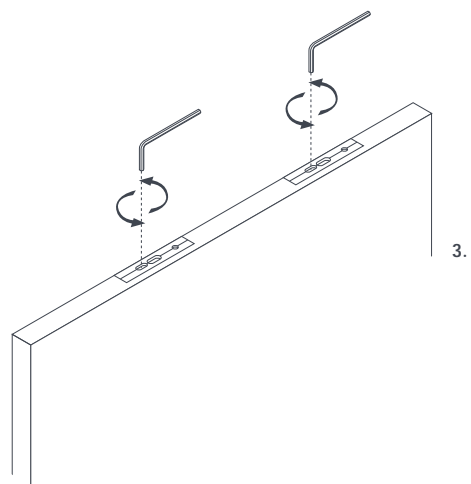


COMPLANAR SLIDING DOORS

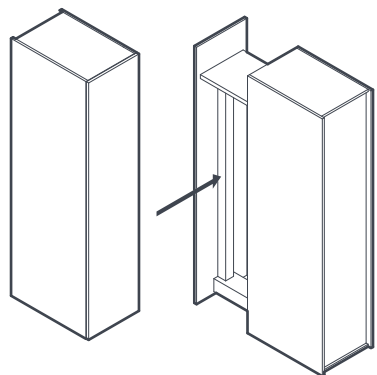
OPEN CAREFULLY THE FIRST DOOR UNTIL THE END OF THE RAIL 1. AND ALIGN THE DOOR VERTICALLY BY USING THE ALLEN SPANNER OF 3MM THAT HAS BEEN FURNISHED IN THE LEFT HOLE 3. ADJUST THE HEIGHT WITH RESPECT TO THE STRUCTURE IN THE SAME WAY 2. REPEAT THE OPERATIONS FOR THE SECOND DOOR.

**COMPLANAR SLIDING DOORS**

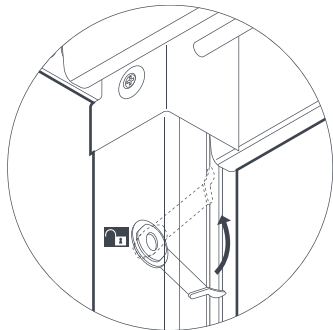
ADJUST THE DISTANCE OF 4MM BETWEEN THE DOORS 4. - 5. AND FOR THE DOORS 5. ALSO THE DISTANCE OF 4MM BETWEEN THE DOORS AND THE LATERAL SIDES ACTING ON THE HORIZONTAL REGULATORS, WHICH ARE SITUATED IN THE MIDDLE OF THE DOORS, USING THE ALLEN SPANNER OF 3MM THAT HAS BEEN FURNISHED IN THE RIGHT HOLE 6.



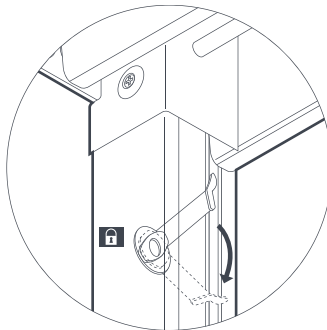
PULL-OUT STRUCTURES CONVOY CENTRO: LOCK/UNLOCK OF THE DOOR FOR ADJUSTMENTS



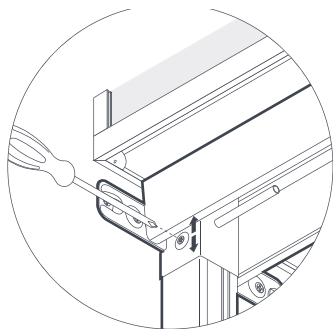
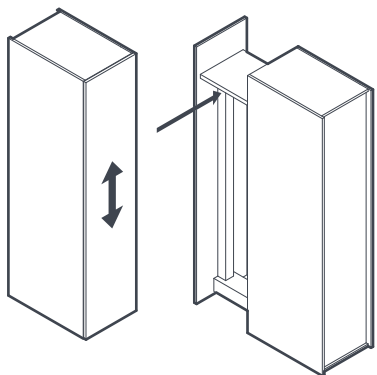
RELEASE THE LOCK BEFORE DOING THE ADJUSTMENTS



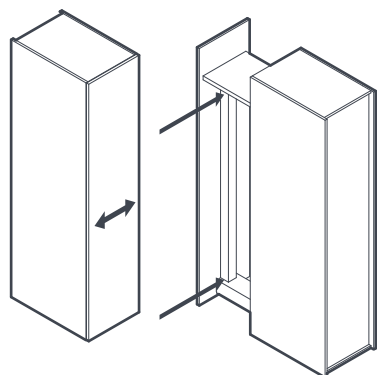
INSERT THE LOCK AFTER THE ADJUSTMENTS



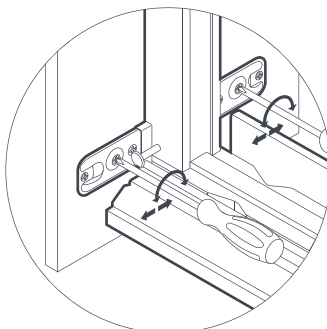
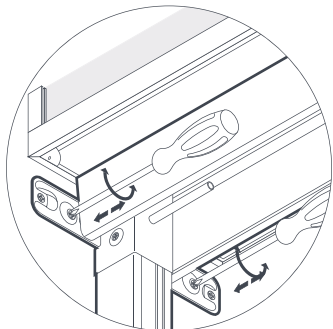
PULL-OUT STRUCTURES CONVOY-CENTRO: DOOR ADJUSTMENT UP - DOWN



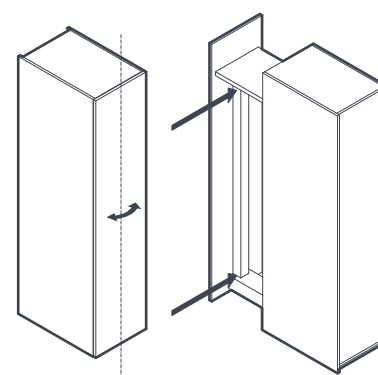
PULL-OUT STRUCTURES CONVOY CENTRO: DOOR ADJUSTMENT RIGHT - LEFT



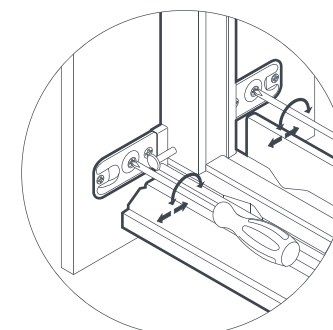
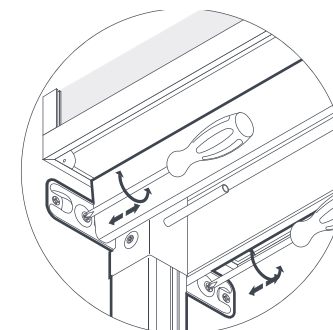
ADJUST THE SCREWS IN THE ROTATION DIRECTION



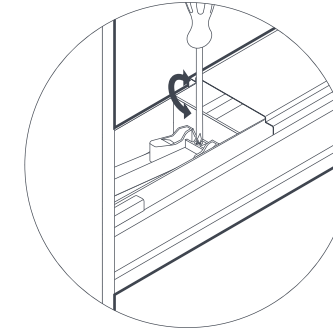
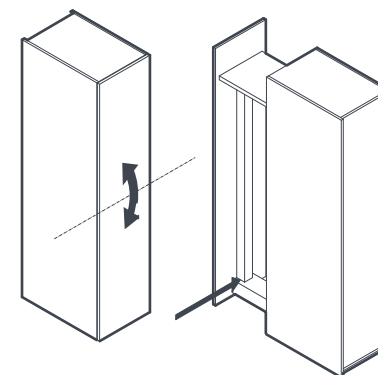
PULL-OUT STRUCTURES CONVOY CENTRO: ADJUSTMENT OF THE ROTATION ON THE VERTICAL AXIS OF THE DOOR



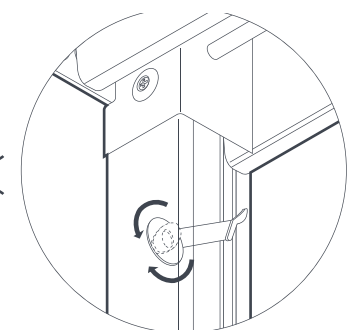
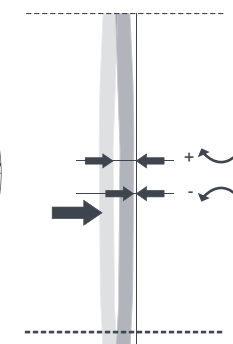
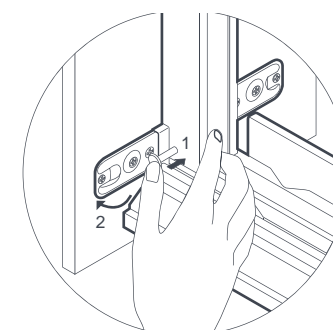
ADJUST THE SCREWS IN THE OPPOSITE DIRECTION OF ROTATION



PULL-OUT STRUCTURES CONVOY CENTRO: ADJUSTMENT OF THE ROTATION ON THE HORIZONTAL AXIS OF THE DOOR



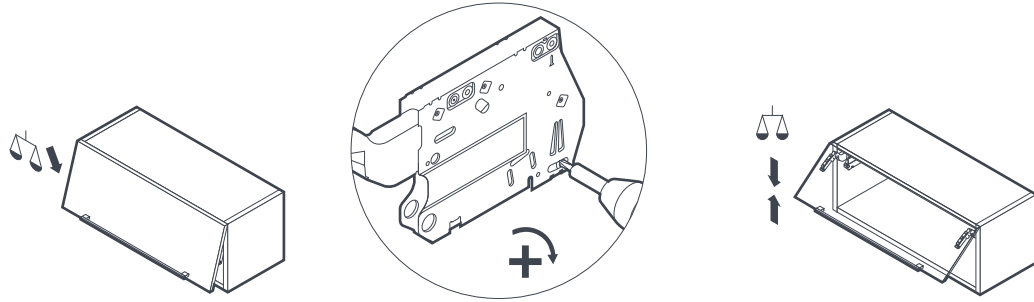
PULL-OUT STRUCTURES CONVOY CENTRO: ADJUSTMENT OF THE EVENNESS OF THE DOOR



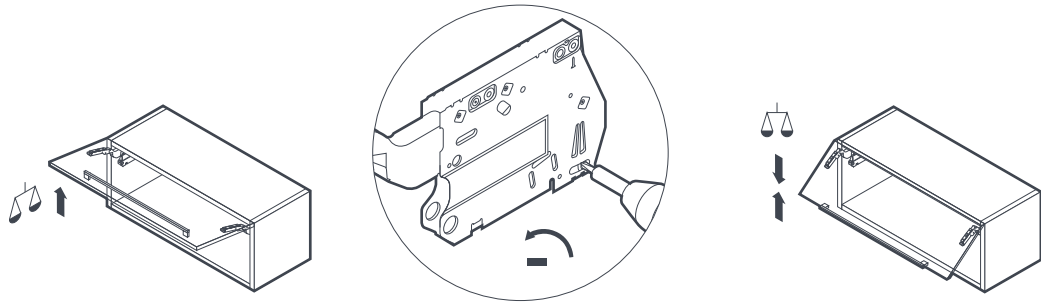
ATTENTION: AFTER THE ADJUSTMENT RE-HOOK THE DOOR AND CHECK ITS EVENNESS, OTHERWISE REPEAT THE OPERATION

FLAP DOOR

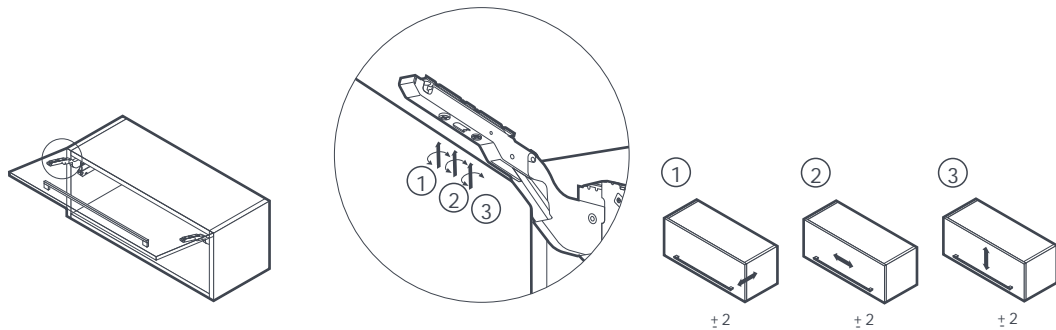
TO ADJUST THE DOOR WHEN FALLING ACT IN THIS WAY.



TO ADJUST THE DOORS WHEN RISING ACT IN THIS WAY.

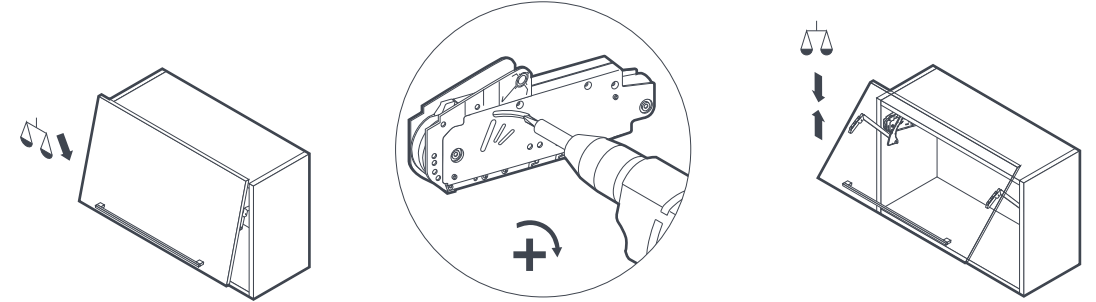


TO ADJUST THE FRONTAL DOOR ACT IN THIS WAY.

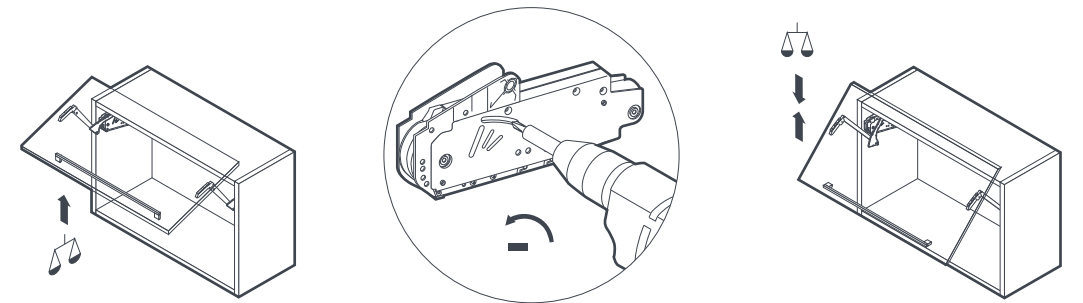


FLAP OVER DOOR

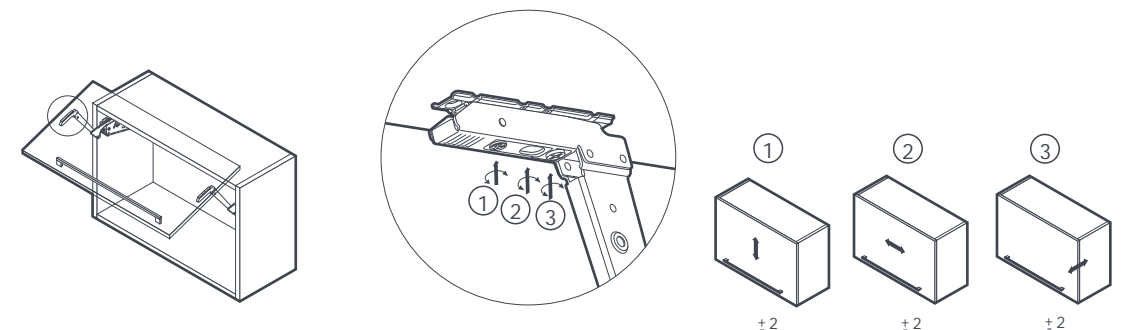
TO ADJUST THE DOOR WHEN FALLING ACT IN THIS WAY.



TO ADJUST THE DOORS WHEN RISING ACT IN THIS WAY.

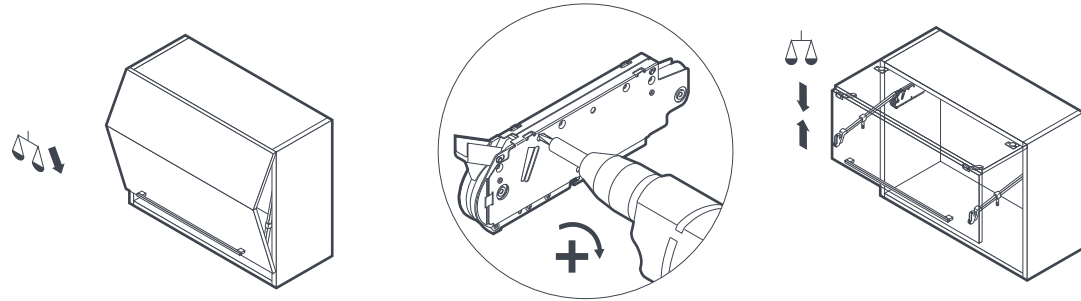


TO ADJUST THE FRONTAL DOOR ACT IN THIS WAY.

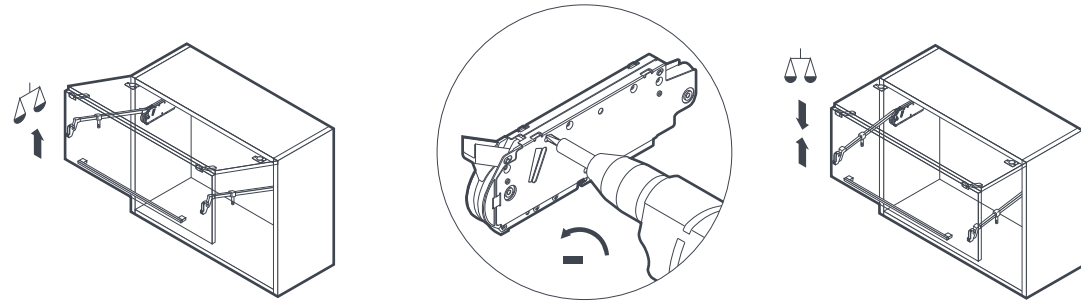


FOLDING DOOR

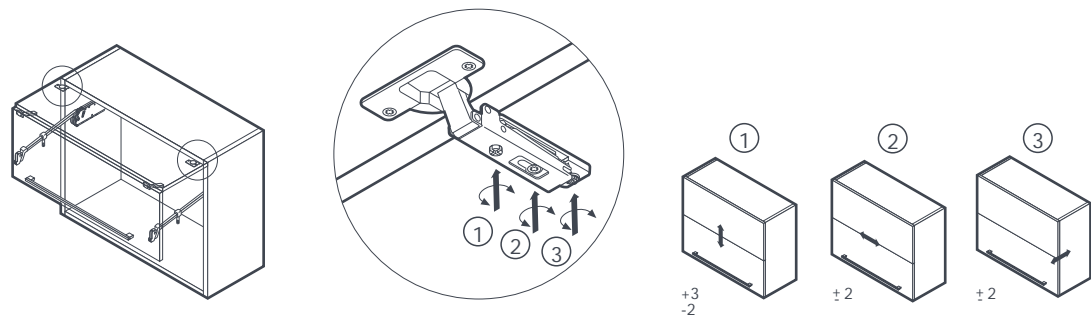
TO ADJUST THE DOOR WHEN FALLING ACT IN THIS WAY.



TO ADJUST THE DOORS WHEN RISING ACT IN THIS WAY.



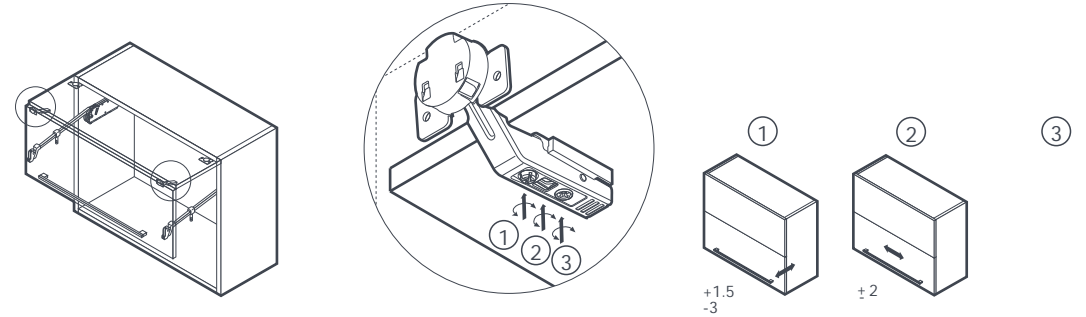
TO ADJUST THE ALIGNMENT OF THE UPPER DOOR WHEN IT FALLS, OPERATE AS INDICATED IN THE PICTURES.
UPPER HINGE.



FOLDING DOOR

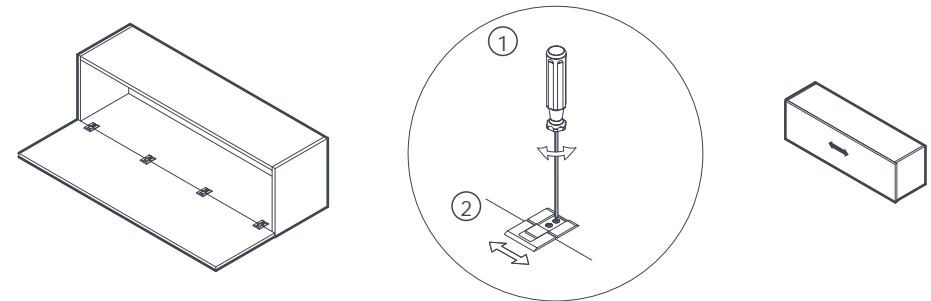
TO ADJUST THE ALIGNMENT OF THE LOWER DOOR WHEN IT GOES UP, OPERATE AS INDICATED IN THE PICTURES.

CENTRAL HINGE



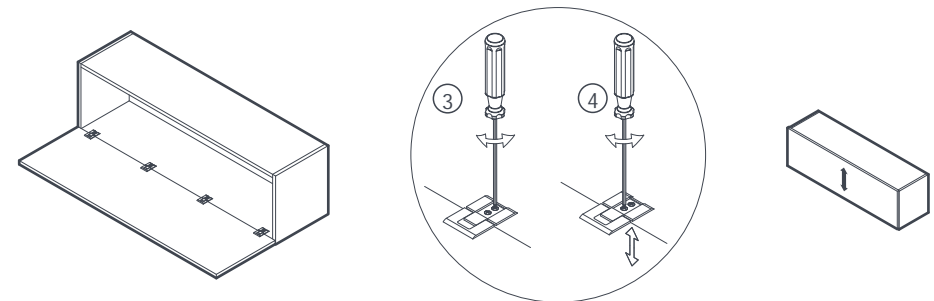
WALL UNIT WITH FLAP DOOR

1. RELEASE THE STOP.
2. MOVE THE DOOR TO THE LEFT OR RIGHT BY HAND AND LOCK THE STOP AGAIN WITH THE DOOR IN THE DESIRED POSITION



WALL UNIT WITH FLAP DOOR

3. RELEASE THE STOP.
4. TIGHTEN/RELEASE THE SCREW TO RAISE/LOWER THE DOOR AS NEEDED. LOCK THE STOP.



USED MATERIALS**STRUCTURE**

MATERIAL THICKNESS	PANEL COMPOSED OF WOOD PARTICLES FACED WITH MELAMINE 18 MM
FINISHING	LIGHT GREY MELAMINE - DARK GREY MELAMINE
FRONTAL SIDES EDGE	EDGE ROUNDED ABS EDGE
FEATURES	LIGHT GREY MELAMINE - DARK GREY MELAMINE THE BASE UNIT FOR SINK WITH LEAF DOORS HAS THE BOTTOM AND THE SIDES PROTECTED IN ALUMINIUM. THIS ASSURES PROTECTION AGAINST WATER LEAKAGE IN THE LONG RUN. IN THE UNITS FOR REFRIGERATOR THE BOTTOM CONSISTS OF A FIR FRAME TO AVOID THE WATER STAGNATION. AN EMBOSSED ALUMINIUM PLATE IS ALSO PUT ON THE FRONT OF THE BOTTOM.

REAR PANEL

MATERIAL THICKNESS	PANEL COMPOSED OF WOOD PARTICLES FACED WITH MELAMINE 8 MM
FINISHING	LIGHT GREY MELAMINE - DARK GREY MELAMINE

PLINTH

MATERIAL THICKNESS	ALUMINIUM 11,5 MM
HEIGHT	100/120/150 MM
MAX LENGTH	3800 MM
FINISHING	ANODIZED ALUMINIUM, ALUMINIUM STAINLESS STEEL FINISH , EMBOSSED LACQUERED - MAT LACQUERED
FEATURES	EASY REMOVABLE FOR CLEANING PURPOSE

FEET

MATERIAL	BLACK ABS
DIAMETER	34 MM IN THE MIDDLE - 70 MM BOTTOM PART
HEIGHT	100/120/150 MM
FEATURES	QUICK INSERT. ADJUSTMENT + 20 MM AND - 5 MM

DOOR – GENERAL FEATURES

CHINGE	METAL FINISHING WITH FAST ATTACH AT TRIPLE ADJUSTMENT AND SOFT CLOSING MECHANISM. 110° OPENING; CORNER WALL UNITS AND PLATE RACKS UNITS WITH 180° OPENING. TESTED UP TO 80.000 OPENING/CLOSING CYCLES.
HANDLE	METAL OR WOOD RECESSED (MINIMAL AND KYTON) OR METAL EDGE BUILT-IN IN THE EDGE (MATRIX AND TWELVE)
FEATURES	CAN BE ADJUSTED VERTICALLY, HORIZONTALLY AND IN THE DEPTH.

SHELF

MATERIAL THICKNESS	PANEL COMPOSED OF WOOD PARTICLES FACED WITH MELAMINE 18 MM
FINISHING	LIGHT GREY MELAMINE - DARK GREY MELAMINE
FRONTAL EDGE	ROUNDED ABS EDGE
SIDES EDGE	LIGHT GREY MELAMINE - DARK GREY MELAMINE
SUPPORT	METAL
FEATURES	THE SHELF IS PROVIDED WITH A SPECIFIC MECHANISM TO PREVENT THE UPSETTING

USED MATERIALS**FRONTAL DRAWER / PULL-OUT BASKET**

MATERIAL THICKNESS	LOOK AT THE "DOOR" PRODUCT INFORMATION SHEET PAGE 175 20 / 26 MM
FINISHING	LOOK AT THE "DOOR" PRODUCT INFORMATION SHEET PAGE 175
EDGE SEE	ABS/WOOD/ALUMINIUM
FEATURES	IT CAN BE ADJUSTED BOTH IN THE VERTICAL AND HORIZONTAL DIRECTION

SIDES DRAWER / PULL-OUT BASKET

MATERIAL THICKNESS	PANEL COMPOSED OF WOOD PARTICLES FACED WITH MELAMINE 16 MM
FINISHING	DARK GREY MELAMINE

INTERNAL DRAWER/ PULL-OUT BASKET

MATERIAL THICKNESS	METAL 20 MM
FINISHING	ANODIZED ALUMINIUM
RUNNERS	TOTAL EXTENSION WITH SOFT CLOSING SYSTEM AND SAFETY CATCH WHICH PREVENT ACCIDENTAL UNHOOKING. ALL RUNNERS RESIST UP TO 30 KG PER PAIR AND HAVE BEEN TESTED FOR UP TO 100.000 CYCLES. SOME PULL-OUT STORAGE BASKETS COME WITH RUNNERS THAT RESIST UP TO 65 KG AND HAVE BEEN TESTED FOR UP TO 80.000 CYCLES.

WALL FIXING MECHANISM FOR HANGING ELEMENTS AND COLUMNNS

MATERIAL	METAL
FEATURES	CAN BE ADJUSTED IN HEIGHT AND DEPTH DIRECTLY FROM THE INTERNAL OF THE FURNITURE PIECE. THEY CAN RESIST UP TO 125 KG PER PAIR.

WALL FIXING MECHANISM FOR BASES

MATERIAL	ABS
FEATURES	CAN BE ADJUSTED IN HEIGHT AND DEPTH DIRECTLY FROM THE INTERNAL OF THE FURNITURE PIECE. THEY CAN RESIST UP TO 130 KG PER PAIR.

BIENVENUE DANS LA QUALITÉ VARENNA

MERCI D'AVOIR ACHETÉ UN PRODUIT VARENNA-POLIFORM. CE CERTIFICAT ATTESTE L'AUTHENTICITÉ DU PRODUIT ET DÉCRIT TOUTES SES CARACTÉRISTIQUES DE MANIÈRE À VOUS PERMETTRE UN ENTRETIEN OPTIMAL.

CHACUN DES PRODUITS PROPOSÉS PAR VARENNA-POLIFORM EXPRIME UNE PHILOSOPHIE DE PRODUCTION QUI VOUS GARANTIT UNE QUALITÉ MAXIMALE DE TOUTS POINTS DE VUE : UNE ESTHÉTIQUE TOUJOURS ACTUELLE SE DISTINGUANT PAR SON GOÛT DE L'ESSENTIEL, UNE RECHERCHE TECHNOLOGIQUE AYANT COMME OBJECTIF LES MEILLEURES PRESTATIONS FONCTIONNELLES, UNE SÉLECTION DES MEILLEURS MATÉRIAUX AFIN DE VOUS GARANTIR UNE FIABILITÉ ABSOLUE DANS LE TEMPS.

LE SENS DE LA QUALITÉ

LA QUALITÉ DE L'HABITAT CONSTITUE UN ÉLÉMENT FONDAMENTAL DE LA VIE QUOTIDIENNE : LA COLLECTION VARENNA-POLIFORM EST ISSUE D'EFFORTS CONSTANTS QUI VISENT À OFFRIR AU GRAND PUBLIC LE PLUS GRAND CHOIX POSSIBLE EN TERMES DE CONSTRUCTION D'ESPACES DOMESTIQUES PERSONNALISÉS.

LA QUALITÉ VARENNA-POLIFORM SE BASE SUR UN PATRIMOINE DE CONNAISSANCES DANS LE DOMAINE DU BOIS QUI PUISE SES RACINES DANS LA TRADITION ARTISANALE DE LA RÉGION DE BRIANZA ; CE PATRIMOINE SE RENOUVELLE SANS CESSE ET EST DEVENU UN SAVOIR-FAIRE TECHNOLOGIQUE CONSTAMMENT À L'AVANT-GARDE.

EN CHOISSANT, DANS LES ANNÉES 1990, D'ENTREPRENDRE LA VOIE DE LA PRODUCTION À L'ÉCHELLE INDUSTRIELLE, VARENNA-POLIFORM S'EST FIXÉ COMME OBJECTIF - DANS UNE PERSPECTIVE CONCEPTUELLE TOUJOURS INNOVANTE - DE CONJUGER À LA FOIS QUALITÉ GARANTIE ET FIABILITÉ ET DE FAIRE PREUVE DE LA PLUS GRANDE CRÉATIVITÉ.

LES PRODUITS PROPOSÉS PAR VARENNA-POLIFORM SONT INTIMEMENT LIÉS À L'ACTUALITÉ : QU'IL S'AGISSE DES SYSTÈMES MODULABLES, DES COMPLÉMENTS, DE LA ZONE JOUR OU DE LA ZONE NUIT, LA COLLECTION SE CARACTÉRISE PAR UNE VARIÉTÉ STYLISTIQUE QUI REFLÈTE NOTRE ÉPOQUE TOUT EN ÉVOLUANT ET EN S'ADAPTANT AU CHANGEMENT DE NOS HABITUDES.

LA QUALITÉ DU PROJET

LA MULTIPLICITÉ DES TYPES DE PRODUITS QUI COMPOSENT LA COLLECTION REFLÈTE LA COMPÉTENCE DONT VARENNA-POLIFORM FAIT PREUVE EN TERMES DE TRAITEMENT DES THÈMES RELATIFS À LA QUALITÉ DE L'HABITAT.

CHAQUE PROJET, CHAQUE PRODUIT PROPOSÉ SE CARACTÉRISE PAR DES EXIGENCES FONCTIONNELLES DIVERSES ET UNIQUES : LES SYSTÈMES MODULABLES, PAR EXEMPLE, NÉCESSITENT UNE POLYVALENCE ABSOLUE TANDIS QUE LES CUISINES DOIVENT PERMETTRE UN HAUT DEGRÉ DE PERSONNALISATION AUSSI BIEN AU NIVEAU DE L'ESTHÉTIQUE QUE DE L'ORGANISATION DES ESPACES INTÉRIEURS.

TOUT ÉLÉMENT D'AMEUBLEMENT DOMESTIQUE EST CARACTÉRISÉ PAR UNE DIMENSION FONCTIONNELLE UNIQUE QUE VARENNA-POLIFORM ESSAIE D'EXPLORER AU MIEUX ; VARENNA-POLIFORM Y ASSOCIE LA VALEUR AJOUTÉE DE LA QUALITÉ DU DESIGN ET DE LA CRÉATIVITÉ, FRUIT DE LA COLLABORATION DES PLUS PRESTIGIEUX CONCEPTEURS ITALIENS ET INTERNATIONAUX.

LA QUALITÉ DU MADE IN ITALY

GRÂCE À UN RÉSEAU INDUSTRIEL COMPRENANT LES MEILLEURS FOURNISSEURS EUROPÉENS ET INTERNATIONAUX, TOUS LES PRODUITS VARENNA-POLIFORM SONT RÉALISÉS EN ITALIE.

CE SONT SURTOUT LEURS VALEURS DISTINCTIVES QUI FONT DE CHAQUE MEUBLE VARENNA-POLIFORM UN EXEMPLE À 100% DU « MADE IN ITALY » : UNE CRÉATIVITÉ SANS LIMITE, UNE TRADITION DANS LE MONDE DU MOBILIER DATANT DE 1942, UN SAVOIR-FAIRE TECHNOLOGIQUE CIBLÉ ET TOUJOURS À L'AVANT-GARDE. UN ENSEMBLE DE QUALITÉS FONDAMENTALES POUR UNE ENTREPRISE QUI SE MESURE SANS CESSER AU PUBLIC ET À SES EXIGENCES.

L'INNOVATION AU SERVICE DU GRAND PUBLIC

L'INNOVATION EST UNE QUALITÉ QUI A TOUJOURS FAIT PARTIE DE LA CULTURE DE PRODUCTION DE VARENNA-POLIFORM. TOUJOURS SOUCIEUSE DE SATISFAIRE LES EXIGENCES DU GRAND PUBLIC, LA SOCIÉTÉ N'A JAMAIS CESSÉ DE CONCENTRER SES RECHERCHES STYLISTIQUES ET TECHNOLOGIQUES SUR DES PROJETS TRÈS CONCRETS VISANT À GARANTIR UNE QUALITÉ ABSOLUE.

LE DEGRÉ D'INNOVATION DE VARENNA-POLIFORM SE MESURE À LA QUALITÉ DES MATIÈRES PREMIÈRES, TOUJOURS CONTRÔLÉES ET SOIGNEUSEMENT TESTÉES AINSI QU'À LA GRANDE ATTENTION CONSACRÉE À LA FIABILITÉ, À LA SÉCURITÉ ET À LA LONGÉVITÉ DES PRODUITS.

LA RECHERCHE STYLISTIQUE EST CONSTANTE ; ELLE VISE TOUJOURS À INTERPRÉTER AU MIEUX LES TENDANCES LES PLUS MODERNES DE L'HABITAT AINSI QU'À FOURNIR LA PLUS GRANDE LIBERTÉ D'ASSORTIMENT DES DIFFÉRENTS PRODUITS PROPOSÉS.

LA GARANTIE VARENNA

LA GARANTIE EST VALABLE DEUX (2) ANS À COMPTER DE LA DATE D'ACHAT ET COUVRE LES DÉFAUTS DE FABRICATION D'ORIGINE. LA GARANTIE COURT À COMPTER DE LA DATE ATTESTÉE PAR LE REÇU FISCAL OU PAR LE CACHET DE GARANTIE : VOUS DEVREZ PRODUIRE CES DOCUMENTS À CHAQUE DEMANDE D'INTERVENTION.

LA GARANTIE N'EST VALABLE QU'À L'ÉGARD DE L'ACHETEUR D'ORIGINE ET CORRESPONDRA À LA RÉPARATION OU AU REMPLACEMENT GRATUIT DES ÉLÉMENTS DONT L'INUTILISABILITÉ OU LA DÉFECTUOSITÉ AURONT ÉTÉ CONSTATÉES DANS LE CADRE D'UN ESSAI OU RECONNUS COMME TELS PAR VARENNA-POLIFORM OU PAR LA PERSONNE QU'ELLE AURA DÉLÉGUÉE DURANT LA PÉRIODE DE VALIDITÉ DE LA GARANTIE.

LA VARIATION NATURELLE DES BOIS, LES VARIATIONS DE TONALITÉS DES COULEURS CAUSÉES PAR UN ÉCLAIRAGE NATUREL OU ARTIFICIEL, LES VARIATIONS DE DIMENSIONS MINIMES PROVOQUÉES PAR DES TAUX D'HUMIDITÉ OU DE SÉCHERESSE ANORMAUX, LES VEINURES, LES NOEUDS AINSI QUE LES AUTRES CARACTÉRISTIQUES NATURELLES DES PRODUITS EN BOIS NE POURRONT PAS ÊTRE CONSIDÉRÉS COMME DES DÉFAUTS.

LA GARANTIE NE COUVRE PAS LES PARTIES ENDOMMAGÉES SUITE À UNE MAUVAISE INSTALLATION OU À UNE INSTALLATION ERRONÉE DES MEUBLES, LES DOMMAGES ÉVENTUELLEMENT PROVOQUÉS PAR DES ÉVÉNEMENTS ACCIDENTELS COMME DES CHUTES, DES COUPS, DES CATASTROPHES NATURELLES, DES INCENDIES OU QUOI QU'IL EN SOIT TOUT DÉFAUT DONT LA CAUSE NE SERAIT PAS IMPUTABLE À UN DÉFAUT DE FABRICATION DU PRODUIT.

LA GARANTIE NE SERA PAS NON PLUS VALABLE SI LES PRODUITS ONT ÉTÉ DÉMONTÉS, MODIFIÉS OU RÉPARÉS PAR DES PERSONNES AUTRES QUE LE PERSONNEL AUTORISÉ PAR VARENNA-POLIFORM. LES DOMMAGES DUS À UN MAUVAIS ENTRETIEN OU À UNE UTILISATION INAPPROPRIÉE DU PRODUIT NE SERONT PAS CONSIDÉRÉS COMME DES DÉFAUTS DE FABRICATION. LE MANUEL D'UTILISATION ET LE MANUEL D'ENTRETIEN INDIQUENT LES PRINCIPALES PRÉCAUTIONS QUI DEVRONT ÊTRE PRISES ; EN CAS DE DOUTES OU SI VOUS SOUHAITEZ OBTENIR DES INFORMATIONS SUPPLÉMENTAIRES, VEUILLEZ CONTACTER LE REVENDEUR AUPRÈS DUQUEL VOUS AVEZ EFFECTUÉ L'ACHAT.

LES DISPOSITIONS LÉGALES EN VIGUEUR S'APPLIQUERONT POUR TOUS LES ÉVÉNEMENTS N'AYANT PAS ÉTÉ EXPRESSÉMENT PRÉVUS PAR LA PRÉSENTE GARANTIE.

LE SAVOIR-FAIRE VARENNA-POLIFORM

CONNAÎTRE LES DÉTAILS DE VOTRE MEUBLE VOUS AIDERA À APPRÉCIER ENCORE PLUS SA VALEUR. LES PRODUITS VARENNA-POLIFORM SONT RÉALISÉS À L'AIDE DES MEILLEURES MATIÈRES PREMIÈRES ET GRÂCE AUX TECHNOLOGIES LES PLUS MODERNES ; LA PLUS GRANDE ATTENTION A ÉTÉ ACCORDÉE AU RESPECT DES NORMES EN VIGUEUR EN MATIÈRE DE SÉCURITÉ.

LES NORMES DE SÉCURITÉ

VARENNA POLIFORM UTILISE, POUR LA STRUCTURE DES MEUBLES, EXCLUSIVEMENT DES PANNEAUX DE PARTICULES DE BOIS CLASSIFIÉ EPF-S E0,5, AVEC UN CONTENU FORMALDEIDE PRÉSENT À LA MOITIÉ QUE LA QUANTITÉ DEMANDÉ PAR L'UNION EUROPÉENNE.

POUR LES AUTRES ÉLÉMENTS, SONT UTILISÉ DES PANNEAUX DE PARTICULES DE BOIS CLASSIFIÉ EPF-S E0,5, OU BIEN DES PANNEAUX DE PARTICULES DE BOIS CLASSIFIÉ E1, DANS TOUS LES CAS NOUS RESPECTONS LES LIMITES IMPOSÉES PAR L'UNION EUROPÉENNE EN 120, ET EN 717-2 RELATIVES AU CONTENU ET À L'ÉMISSION DE FORMALDÉHYDE. EN CE QUI CONCERNE LES LAQUÉS, POLIFORM N'UTILISE QUE DES VERNIS AU POLYURÉTHANE NECONTENANT AUCUN DES MÉTAUX LOURDS OU DES CARBONES ORGANIQUES VOLATILES (C.O.V.) RELEVANT DES DIFFÉRENTES CLASSES VISÉES PAR LE TABLEAU A1 DU DÉCRET MINISTÉRIEL DU 12/07/30 ET/OU DES CLASSES I ET II DUTABLEAU D DU DÉCRET MINISTÉRIEL DU 12/07/90.

MATÉRIAUX STRUCTURELS

BOIS MASSIF

COUPE SOUS – CORTICALE DES TRONCS D'ARBRE, À PROXIMITÉ DES CERNES LES PLUS INTERNES ET LES PLUS SOMBRES ; ELLE EST ÉGALEMENT APPELÉE DURAMEN. PAR BOIS MASSIF ON ENTEND LE VÉRITABLE BOIS ; IL EST BEAUCOUP PLUS NOBLE QUE LES PANNEAUX CONSTITUÉS DE PARTICULES DE BOIS AGGLOMÉRÉES OU QUE LES BOIS MULTIPLIS.

PANNEAU DE PARTICULES PLAQUÉ

PANNEAU COMPOSÉ DE PARTICULES DE BOIS REVÊTU D'UNE FINE FEUILLE DE BOIS MASSIF APPELÉE PLACAGE ; SON ÉPAISSEUR EST INFÉRIEURE À 7 MM.

PANNEAU EN PARTICULES DE BOIS (AGGLOMÉRÉ)

PANNEAU À BASE DE BOIS CONSTITUÉ DE PARTICULES DE BOIS (ÉCLATS, FRAGMENTS ETC.) LIÉES ENTRE ELLES PAR COLLAGE À L'AIDE DE RÉSINES SYNTHÉTIQUES THERMODURCISSABLES PUIS PRESSÉES À CHAUD. LE PANNEAU AGGLOMÉRÉ EXPLOITE LES ASSOCIATIONS DE BOIS MOINS NOBLES QUE LE BOIS MASSIF AINSI QUE LES SOUS-PRODUITS ISSUS D'AUTRES FABRICATIONS : L'AGGLOMÉRÉ EST DE CE FAIT UN BOIS TRÈS INTÉRESSANT DU POINT DE VUE ÉCOLOGIQUE.

PANNEAU ALVÉOLAIRE

PANNEAU OBTENU EN COLLANT DEUX FEUILLES DE MULTIPLIS (NORMALEMENT DE 4 MM) SUR UN CADRE CONSTITUÉ DE LATTES EN SAPIN OU D'UNE AUTRE ESSENCE COURANTE. LES CÔTÉS EXTERNES PEUVENT ÊTRE PLAQUÉS OU LAQUÉS. POUR RIGIDIFIER LA SURFACE, L'INTERSTICE DES PANNEAUX DE GRANDES DIMENSIONS EST DOTÉ DE LATTES VERTICALES EN CONTREPLAQUÉ. CETTE MÉTHODE DE CONSTRUCTION PERMET DE CRÉER DES PANNEAUX QUI ALLIENT SOLIDITÉ ET LÉGÈRETÉ, DES PROPRIÉTÉS IDÉALES, NOTAMMENT POUR LES ÉTAGÈRES.

PANNEAU MÉLAMINE

PANNEAU COMPOSÉ DE PARTICULES DE BOIS ET REVÊTU DE FEUILLES POLYMÈRES (FEUILLES PVC, ABS ETC.), DE RÉSINES MÉLAMINÉES OU DE MATÉRIAUX APPLIQUÉS SUR DES SUPPORTS CELLULOSIQUES (PAPIERS).

MÉLAMINE

RÉSINE SYNTHÉTIQUE THERMODURCISSABLE RESULTANT DE LA POLYCONDENSATION DU FORMALDÉHYDE. C'EST UNE RÉSINE INCOLORE ET INODORE QUI RÉSISTE À L'EAU, AUX AGENTS CHIMIQUES, À L'ABRASION ET À LA CHALEUR. ELLE SE CARACTÉRISE PAR UNE REMARQUABLE TRANSPARENCE LORSQU'ELLE EST TRAVERSÉE PAR UN RAYON LUMINEUX.

MATÉRIAUX STRUCTURELS

ABS

(ACRYLONITRILE – BUTADIENE - STYRENE) RÉSINE THERMOPLASTIQUE SYNTHÉTIQUE. ELLE SE CARACTÉRISE PAR UNE HAUTE RÉSISTANCE FACE AUX ACIDES. ELLE N'ATTIRE PAS LA POUSSIÈRE ET NE SE DÉFORME PAS. SES PROPRIÉTÉS PERMETTENT D'UTILISER L'ABS POUR FABRIQUER LES BORDS AINSI QUE LES FEUILLES DE REVÊTEMENT DES SURFACES.

LAQUÉS BRILLANTS/GAUFRÉS

PANNEAU EN FIBRE DE BOIS MÉLAMINÉ, REVÊTUS DE POLYESTER SUR LE COTÉ FRONTAL ET ENSUITE LAQUÉS DES DEUX CÔTÉS UTILISANT DES VERNIS À BASE DE POLYMÈRES POLYURÉTHANIQUES AVEC UN POID MOLÉCULAIRE ÉLEVÉ. LES PANNEAUX SONT CARACTÉRISÉS PAR UNE GRANDE STABILITÉ EN TERMES DE DIMENSIONS ET PAR LEUR RÉSISTANCE À L'EAU.

VERRE

LE VERRE ORDINAIRE EST PRESQUE EXCLUSIVEMENT COMPOSÉ DE SILICE, L'ÉLÉMENT CONSTITUTIF DU QUARTZ. LE VERRE À L'ÉTAT PUR EST TRANSPARENT, RELATIVEMENT DUR ET PRESQUE INERTE D'UN POINT DE VUE CHIMIQUE ET BIOLOGIQUE ; IL SE DISTINGUE PAR SA SURFACE TRÈS LISSE. LE VERRE D'AMEUBLEMENT SE DÉCLINE EN UNE VASTE GAMME DE FINITIONS ET DE COULEURS. DES TRAITEMENTS CHIMIQUES (AJOUT D'AUTRES MINÉRAUX AU MÉLANGE) OU DES PROCÉDÉS PHYSIQUES TELS QUE LA TREMPÉ PERMETTENT DE PALLIER À LA FRAGILITÉ QUI LE CARACTÉRISE.

VERRE TREMPÉ

LE VERRE EST SOUMIS AU PROCESSUS DE LA TREMPÉ, QUI CONSISTE DANS LE BRUSQUE REFROIDISSEMENT PENDANT LA FABRICATION. CETTE MÉTHODE PERMET D'OBTENIR UN PANNEAU AVEC DE FORTES TENSIONS INTERNES, DE DURETÉ ET DE HAUTE FRAGILITÉ. EN CAS DE RUPTURE LE VERRE TREMPÉ PRODUIT DES ÉCLATS NON-TRANCHANTS.

ALUMINIUM

MÉTAL DUCTILE DE COULEUR ARGENTÉE. IL SE DISTINGUE ESSENTIELLEMENT PAR SA RÉSISTANCE À L'OXYDATION, PAR SA DURETÉ ET PAR SA LÉGÈRETÉ: DES QUALITÉS QUI PERMETTENT DE L'UTILISER POUR CRÉER DES ÉLÉMENTS STRUCTURELS À LA FOIS SOLIDES ET LÉGERS. L'ALUMINIUM BRUT SUBIT DIFFÉRENTS PROCÉDÉS INDUSTRIELS TELS QUE LA FUSION, LE FORGEAGE ET LE MOULAGE.

MARBRE

LE MARBRE EST UNE ROCHE MÉTAMORPHIQUE COMPOSÉE PRINCIPALEMENT DE CARBONATE DE CALCIUM (CACO3). IL RÉSULTE DE LA TRANSFORMATION MÉTAMORPHIQUE DES ROCHES SÉDIMENTAIRES; CE PHÉNOMÈNE ENTRAÎNE UNE RECRISTALLISATION COMPLÈTE DU CARBONATE DE CALCIUM. LA COULEUR DU MARBRE EST LIÉE À L'EXISTENCE D'IMPURETÉS MINÉRALES (ARGILE, LIMON, SABLE, OXYDES DE FER, NODULES DE SILEX) PRÉSENTES SOUS FORME DE GRAINS OU DE COUCHES AU SEIN DE LA ROCHE SÉDIMENTAIRE D'ORIGINE. LES MARBRES BLANCS RÉSULTENT QUANT À EUX DU MÉTAMORPHISME DE ROCHES CALCAIRES DÉPOURVUES D'IMPURETÉS.

QUARTZITE (AGGLOMÉRÉ DE QUARTZ)

L'AGGLOMÉRÉ DE QUARTZ EST UN MATÉRIAU SE PRÉSENTANT SOUS LA FORME DE PLAQUES DE 304X140 CM PRODUIT AVEC LA TECHNOLOGIE BRETONSTONE®SYSTEM EN SUIVANT UN PROCESSUS PARTICULIER DE « VIBROCOMPACTAGE SOUS VIDE ». LES PLAQUES SONT OBTENUES EN MÉLANGEANT DU SABLE SILICEUX OU DU QUARTZ PUR (95%) AVEC DE LA RÉSINE STRUCTURELLE POLYESTER (5%) ET DES PIGMENTS COLORÉS STABILISÉS AUX RAYONS UV.

ACIER INOX AISI 304

L'AISI 304 (NOMENCLATURE DE RÉFÉRENCE DANS LE MONDE ENTIER) EST UN ACIER INOX AUSTÉNIQUE CONTENANT DE 18% À 20% DE CHROME ET DE 8% À 10% DE NICKEL, UNE COMPOSITION CONFÉRANT AU MATÉRIAU UNE EXCELLENTE RÉSISTANCE À LA CORROSION ET UNE GRANDE USINABILITÉ.

MATÉRIAUX STRUCTURELS

CORIAN

LE CORIAN DUPONT EST UN MATÉRIEL SOLIDE, NON POREUX, HOMOGENE, COMPOSÉ DE 1/3 DE RÉSINE ACRYLIQUE (POLYMÉTHYLE MÉTHACRYLATE) ET DE 2/3 DE MINÉRAUX NATURELS, PRINCIPALEMENT DE LE TRIHYDRATE D'ALUMINIUM (ATH), UN DÉRIVÉ DE LA BAUXITE À PARTIR DUQUEL EST PRODUIT L'ALUMINIUM.

C'EST UN MATÉRIEL INERTE ET NON TOXIQUE. À DES TEMPÉRATURES NORMALES, IL NE DÉGAGE PAS DE GAZ. BRÛLÉ, LE MATÉRIEL NE PRODUIT PRINCIPALEMENT QUE DES GAZ CARBONIQUES, LE DÉGAGEMENT DE FUMÉE EST OPTIQUEMENT FAIBLE ET SANS ÉMISSION DE GAZ HALOGÈNES TOXIQUES.

À TEMPÉRATURES CONTRÔLÉES LE CORIAN DUPONT PEUT ÉGALEMENT ÊTRE THERMOFORMÉ DANS DES MOULES EN CONTREPLAQUÉ OU EN MÉTAL POUR CRÉER DE NOMBREUX OBJECTS EN DEUX OU TROIS DIMENSIONS.

LE CORIAN DUPONT EST FABRIQUÉ SELON DES STANDARDS STRICTS AFIN DE LIMITER LA CONSOMMATION D'ÉNERGIE À TOUS LES STADES DU PROCESSUS DE PRODUCTION.

LE MATÉRIEL LUI-MÊME AINSI QUE LES ADHÉSIFS ET COLLES UTILISÉS POUR SON INSTALLATION ONT REÇU LE LABEL GREEN GUARD INDOOR AIR QUALITY CERTIFIED POUR LEUR FAIBLE TAUX D'ÉMISSIVITÉ EN COMPOSÉS ORGANIQUES VOLATILES (COV).

LAMINÉ HPL

LES LAMINÉS À HAUTE PRESSION SONT CONSTITUÉS DE COUCHES DE FIBRE DE CELLULOSE (NORMALEMENT PAPIER) IMPREGNÉE DE RÉSINE THERMODURCISSABLE, UNIES À TRAVERS UN PROCESSUS QUI CONSISTE DANS LA COMBINAISON DE CHALEUR ET HAUTE PRESSION QUI IMPLIQUENT LA POLYCONDENSATION DES RÉSINES THERMODURCISSABLES, AFIN D'OBTENIR UN MATÉRIEL HOMOGENE, NON POREUX, ET DISPONIBLES DANS LA FINITION DEMANDÉE.

GÉNÉRALEMENT PLUS DE 60% DE L'HPL EST CONSTITUÉ DE PAPIER ET LE RESTANT 30-40% EST REPRÉSENTÉ PAR DES RÉSINES SYNTHÉTIQUES THERMODURCISSABLES POLYMÉRISÉES: RÉSINE FENOPLASTE POUR LE COEUR DU PANNEAU ET RÉSINE AMINOPLASTE POUR LA SURFACE DÉCORATIVE. CELLES-CI APPARTIENNENT AU GROUPE DE RÉSINES.

THERMODURCISSABLES QUI INTERAGISSENT DE FAÇON IRRÉVERSIBLE À TRAVERS DES LIAISONS CHIMIQUES QUI SE FORMENT PENDANT LE PROCESSUS DE POLYMÉRISATION. LA HAUTE PRESSION DONNE VIE À UN MATÉRIEL STABLE ET NON RÉACTIF, DONT LES CARACTÉRISTIQUES SONT TOTALEMENT DIFFÉRENTES DE CELLES DES COMPOSANTS INITIALS.

L'HPL EST FOURNI SOUS FORME DE PANNEAUX DE DIFFÉRENTES DIMENSIONS, ÉPAISSEURS ET FINITIONS SUPERFICIELLES.

LAMINÉ HPL TOUCH

EST UN PRODUIT INNOVANT FABRIQUÉ À HAUTE PRESSION ET HAUTE TEMPÉRATURE. LA SURFACE DÉCORATIVE EST OBTENUE PAR L'UTILISATION DE NANOTECHNOLOGIE COMBINÉE À DES RÉSINES DE NOUVELLE GÉNÉRATION.

CES STRATIFIÉS ONT UNE SURFACE TRÈS MAT ET SE DISTINGUENT PAR DES CARACTÉRISTIQUES PARTICULIÈRES TELLES QUE: GRANDE RÉSISTANCE AUX RAYURES ET À LA CHALEUR, AUCUNE TRACE DE DOIGTS, TOUCHER SOYEUX, FACILE À NETTOYER.

ACRYLIQUE

PLAQUES EXTRUDÉES, ET OBTENU PAR UN PROCÉDÉ D'EXTRUSION DE COUCHES D'ABS (COPOLYMÈRE D'ACRYLONITRILE, DE BUTADIÈNE ET STYRÈNE) ET PMMA (POLYMÈRE DE MÉTHACRYLATE DE MÉTHYLE).

CARACTÉRISÉE PAR UNE RÉSISTANCE MOYENNE, LA RIGIDITÉ ET LA RÉSISTANCE ÉLEVÉE À L'ABRASION SI LA COULEUR, LA PROTECTION CONTRE LES RAYONS UV QUI RALENTIT LE VIEILLISSEMENT ET EN NE CHANGEANT PAS LES COULEURS.

CONSEIL POUR UN ENTRETIEN OPTIMAL SUR LE LONG TERME

LES CONSIGNES SUIVANTES, CLASSÉES PAR MATÉRIAUX, VOUS INDIQUERONT LES MÉTHODES À SUIVRE POUR BIEN ENTREtenir VOTRE CUISINE VARENNA SUR LE LONG TERME. N'UTILISER QUE LES PRODUITS DE NETTOYAGE RECOMMANDÉS ; DE MANIÈRE GÉNÉRALE, ÉVITER TOUT DÉTERGENT TROP AGRÉSSIF OU ABRASIF : VOUS POURREZ AINSI PROFITER DURANT DE NOMBREUSES ANNÉES DE LA QUALITÉ VARENNA.

PARTIES EN LAMINÉ ET LAMINÉ "TUTTOCOLORE".

PORTES. POUR NETTOYER LES PARTIES EN LAMINÉ IL SUFFIT D'UTILISER UN DÉTERGENT NEUTRE; EN CAS DE TACHES PARTICULIÈREMENT TENACES QUI NÉCESSITENT L'UTILISATION DE PRODUITS CONTENANT DU DILUANT OU DE L'ACÉTONE, PROCÉDER AVEC BEAUCOUP D'ATTENTION EN FAISANT ATTENTION À NE PAS PASSER SUR LES BORDS DES PORTES PARCE-QUE CES PRODUITS PEUVENT PROVOQUER DES DÉFORMATIONS ET RAMOLLISSEMENTS TEMPORAIRES DES BORDS.

PLAN DE TRAVAIL. UTILISER UN CHIFFON DOUX ET UN DÉTERSIF LIQUIDE NORMAL. LES PLANS EN LAMINÉ SONT EXTRÊMEMENT PRATIQUES PARCE-QU'ILS SONT RÉSISTANTS À L'HUMIDITÉ, AU GRAS, AUX HUILES ET AUX DÉTERSIFS LÉGERS UTILISÉS DANS LA MAISON. LES PLANS EN LAMINÉ SONT RÉSISTANTS À LA CHALEUR JUSQU'À 180° C, MAIS IL FAUT ABSOLUMENT ÉVITER D'Y POSER LES CASSEROLES À PEINE ENLEVÉES DU FEU, SPÉCIALEMENT CELLES CONTENANT DE L'HUILE BOUILLANTE OU SANS AUCUN LIQUIDE, OU LES CAFETIÈRES: DANS CES CAS IL FAUT TOUJOURS UTILISER UN DESSOUS-DE-PLAT. ESSUYER TOUJOURS LE PLAN DE TRAVAIL: NE LAISSER JAMAIS STAGNER DE L'EAU APRÈS LES OPÉRATIONS DE NETTOYAGE.

NE PAS UTILISER DE POUDRES ABRASIVES PARCE-QUE LES GRANULES POURRAIENT S'INFILTRER ENTRE LES POROSITÉS DE LA SURFACE EN LAMINÉ. LES PRODUITS COMME L'AMMONIAQUE ET L'ACÉTONE OU CONTENANT DU CHLORE NE DOIVENT PAS ÊTRE UTILISÉS RÉGULIÈREMENT, MAIS SEULEMENT EN CAS DE TACHES EXTRÊMEMENT TENACES. DANS CE CAS NE VERSER PAS LE PRODUIT DIRECTEMENT SUR LES SURFACES MAIS SUR UN CHIFFON ET NE PASSER SURTOUT PAS SUR LES BORDS DES PORTES.

SURFACES LAQUÉES

LES PORTES LAQUÉES EXIGENT UN ENTRETIEN PARTICULIÈREMENT ATTENTIF POUR ÉVITER LES ÉGRATINURES SUR LES SURFACES. POUR LE NETTOYAGE IL EST CONSEILLÉ D'UTILISER DES PRODUITS POUR LE NETTOYAGE DES VITRES OU DE L'ALCOOL DILUÉ AVEC BEAUCOUP D'EAU EN ESSUYANT IMMÉDIATEMENT AVEC UN CHIFFON DOUX ET NON ABRASIF. IL EST POSSIBLE QU'UN PEU DE COULEUR RESTE SUR LE CHIFFON LORS DES PREMIERS NETTOYAGES. CE PHÉNOMÈNE EST NORMAL: IL EST LIÉ À LA PRÉSENCE DE POUSSIÈRES DE VERNIS AFFLEURANT À LA SURFACE LORS DU SÉCHAGE. UNE FOIS CES POUSSIÈRES ÉLIMINÉES, LE PHÉNOMÈNE NE SE MANIFESTE PLUS. NE PAS UTILISER DE POUDRES ABRASIVES PARCE-QU'ELLES POURRAIENT RAYER LA PORTE.

LES PRODUITS AGRÉSSIFS CONTENANT DE L'AMMONIAQUE OU DE L'ACÉTONE ET LES CIRES POUR MEUBLES SONT À ÉVITER.

PLAN EN ACRYLIQUE

POUR L'ENTRETIEN NORMAL ET PÉRIODIQUE DES PORTES EN ACRYLIQUE, IL FAUT UTILISER EXCLUSIVEMENT UN PRODUIT NEUTRE (À BASE D'EAU ET DE SAVON) AVEC UN CHIFFON EN MICROFIBRE (ÉPONGE NORMALE ET SÈCHE)

POUR RÉPARER LA SURFACE D'UNE GRIFFURE OU D'UN PETIT COUP, PASSER, AVEC UN CHIFFON OU MIEUX UN COTON SANS FIBRE DE LA MARQUE 3M CODE :50417, UNE PATE ABRASIVE UTILISÉ POUR LUSTRER LE VERNI POLYESTER. CETTE OPÉRATION RÉDUIT DE MANIÈRE EFFICACE LES GRIFFURES LES RENDANT PAR CONSÉQUENT MOINS VISIBLE. APRÈS CETTE OPÉRATION REPASSER UN PRODUIT ANTISTATIQUE DE MANIÈRE SUCCESSIVE POUR ENLEVER LE TROP DE POLISH AVEC UN SOLUTION NEUTRE.

NE PAS UTILISER DE PRODUITS CONTENANT DE L'AMMONIAC, LE MÉTHANOL ET L'EAU DE JAVEL COMME ENLEVER LA BRILLANCE ET DE TERNIR LA SURFACE.

CONSEIL POUR UN ENTRETIEN OPTIMAL SUR LE LONG TERME

PARTIES EN BOIS

PORTES. LES PORTES SONT PROTÉGÉES PAR UN VERNISSAGE SPÉCIAL, LEQUEL A LA FONCTION DE REPOUSSER LES GRAISSES ET LES SALETÉS. ENTRE AUTRES CE VERNISSAGE PRÉVIENT LE JAUNISSEMENT NATUREL DU BOIS ET LE REND HYDROFUGE. POUR CES RAISONS, LE VERNIS NE DOIT PAS ÊTRE RAYÉ, ÉGRATINÉ OU MIS EN CONTACT AVEC DES OBJETS À HAUTE TEMPÉRATURE, LESQUELS POURRAIENT CRÉER DES BULLES ET LE DÉTACHER. POUR NETTOYER LES PORTES IL SUFFIT D'UTILISER DES PRODUITS COMMUN DE NETTOYAGE POUR VITRES.

PLAN DE TRAVAIL. NETTOYER LE PLAN DE TRAVAIL AVEC UN DÉTERSIF POUR VITRES OU DE L'ALCOOL DILUÉ DANS BEAUCOUP D'EAU. LES PLANS DE TRAVAIL EN BOIS RÉSISTENT À LA CHALEUR JUSQU'À 120°C, MAIS IL FAUT ÉVITER D'Y POSER LES CASSEROLLES À PEINE ENLEVÉES DU FEU. LE BOIS PRÉSENTE SOUVENT DES DIFFÉRENCES CONSIDÉRABLES DE VEINURE ET TONALITÉ DE COULEUR: CELLES-CI SONT DES CARACTÉRISTIQUES PARTICULIÈRES DU MATÉRIEL, QUI REFLECTENT L'ORIGINE NATURELLE ET EN SONT LA PRINCIPALE QUALITÉ ESTHÉTIQUE.

NE PAS UTILISER DE PRODUITS ABRASIFS QUI POURRAIENT RAYER OU ATTAQUER LA SURFACE DU BOIS; L'ACÉTONE, LE CHLORE ET LES DILUANTS SONT À ÉVITER CAR ILS FORMENT DES TACHES ET ENDOMMAGENT LA SURFACE; NE PAS PASSER DE CIRES OU LUISANTS POUR MEUBLES PARCE-QUE LE TRAITEMENT N'EST PAS NÉCESSAIRE ET PEUT AU CONTRAIRE ENDOMMAGER LE VERNIS.

PARTIES EN INOX

PORTES. L'ACIER INOX EST UN MATÉRIEL TRÈS HYGIÉNIQUE ET FACILE À NETTOYER. LES SURFACES PEUVENT ÊTRE RINCÉES AVEC DE L'EAU ET ESSUYÉES AVEC UN CHIFFON DOUX. IL EST POSSIBLE D'UTILISER LES PRODUITS COMMUNS EN VENTE POUR LE NETTOYAGE DE L'ACIER. LES PORTES DOIVENT ÊTRE NETTOYÉES EN SUIVANT LE SENS DU SATINAGE. SI L'EAU UTILISÉE EST TRÈS CALCAIRE ILS POURRAIENT SE FORMER DES TACHES BLANCHES QUI PEUVENT ÊTRE ÉLIMINÉES AVEC DE L'EAU CHAUDE ET DU BICARBONATE.

PLAN DE TRAVAIL. RINCER LE PLAN DE TRAVAIL AVEC DE L'EAU ET ESSUYER AVEC UN CHIFFON PROPRE OU UNE PEAU DE DAIM. POUR UN NETTOYAGE PLUS PROFOND UTILISER DES PRODUITS SPÉCIFIQUES POUR LES ÉVIERS ET PLANS DE TRAVAIL. SI APRÈS QUELQUES TEMPS L'ACIER PRÉSENTE UN ASPECT OPAQUE UTILISER DU BLANC D'ESPAGNE (CARBONATE DE CALCIUM VENDU SOUS FORME DE POUDRE). NETTOYER TOUJOURS DANS LE SENS DU SATINAGE. PRÊTER ATTENTION À CE QU'IL N'Y AIT PAS DE FLACONS OUVERTS DE DÉTERSIFS OU D' AUTRES AUTRES PRODUITS CHIMIQUES SOUS LE PLAN DE TRAVAIL: LES EXHALAISONS PEUVENT CORRODER LE PLAN DE TRAVAIL. NE PAS LAISSER DES OBJECTS DE FER ROUILLÉ SUR LE PLAN EN INOX PENDANT LONGTEMPS.

NE PAS UTILISER DES POUDRES ET DES PRODUITS ABRASIFS PARCE-QU'ILS POURRAIENT RAYER LA SURFACE. LES PAILLETES MÉTALLIQUES ET LES PRODUITS EXCESSIVEMENT AGRESSIFS CONTENANT DU CHLORE COME L'ACIDE MURIATIQUE ET L'EAU DE JAVEL SONT À ÉVITER.

PARTIE INOX ANTI-TRACES

LES PORTES EN ACIER ANTI-TRACES DEMANDENT UN NETTOYAGE PARTICULIER POUR ÉVITER D'ATTAQUER LE REVÊTEMENT ANTI-TRACES. POUR CES RAISONS, IL FAUT IMPÉRATIVEMENT ÉVITER : UN CONTACT DIRECT PAR CHALEUR ET OU VAPEUR D'EAU. L'UTILISATION D'UNE ÉPONGE ABRASIVE ET DE SOLVANT. POUR LE NETTOYAGE UTILISER UN CHIFFON MOUÉ HUMIDE AVEC DE L'EAU TIÈDE AVEC UN DÉTERTER NEUTRE ET RINCÉ IMMÉDIATEMENT AVEC UN AUTRE CHIFFON DOUX.

NE JAMAIS UTILISER DE DÉTERTER DIRECTEMENT SUR CETTE SURFACE. NE PAS UTILISER DES PRODUITS CONTENANT DE L'AMMONIAQUE.

CONSEIL POUR UN ENTRETIEN OPTIMAL SUR LE LONG TERME

PLAN DE TRAVAIL EN CORIAN

LE PLAN DE TRAVAIL EN CORIAN EST EXTRÊMEMENT HYGIÉNIQUE PUISQUE NON POREUX. BIEN QUE LES LIQUIDES NE PUISSENT PÉNÉTRER LES SURFACES EN CORIAN, IL EST PRÉFÉRABLE D'ESSUYER LES ÉCLABOUSSURES DÈS QU'ELLES SE PRODUISENT.

SERVEZ-VOUS SIMPLEMENT D'UN CHIFFON HUMIDE ET D'UN DÉTERTER DOUX EN CRÈME OU D'UN DÉGRAISSEUR MÉNAGER STANDARD (CIF, PAR EXEMPLE). NETTOYER TOUJOURS EN EFFECTUANT UN MOUVEMENT CIRCULAIRE. EN CAS DE TACHES CAUSÉES PAR LES LIQUIDES DE VINAIGRE, CAFÉ, THÉ, JUS DE CITRON, COLORANTS, KETCHUP, VIN ROUGE ET HUILES VÉGÉTALES COMMENCER PAR UN SIMPLE NETTOYAGE, PUIS CONTINUER AVEC UNE ÉPONGE ABRASIVE ET UN DÉTERTER A BASE D'AMMONIAQUE. POUR LES TACHES RÉELLEMENT TENACES, TELLES QUE LE POLLEN DE LYS OU LE SAFRAN, OU DANS LE CAS D'UNE LÉGÈRE RAYURE, IL SERA POSSIBLE D'AVOIR RECOURS À L'EAU DE JAVEL.

RINCER PLUSIEURS FOIS À L'EAU CHAUDE ET SÉCHER AVEC UN CHIFFON DOUX. RÉTABLIR ENSUITE LE POLI À L'AIDE D'UN CHIFFON HUMIDE ET D'UN DÉTERTER DOUX EN CRÈME. ESTOMPER LA ZONE RÉCURÉE EN FROTTANT AVEC UN MOUVEMENT CIRCULAIRE.

UTILISER TOUJOURS UN TAPIS ISOLANT, UN DESSOUS-DE-PLAT (À PIEDS EN CAOUTCHOUC) AVANT DE POSER UNE CASSEROLE BRÛLANTE SUR LA SURFACE EN CORIAN, OU ATTENDRE QUE LA CASSEROLE SOIT REFROIDIE. UTILISER TOUJOURS LE FEU CORRESPONDANT À LA TAILLE DE LA CASSEROLE, ET CENTRER CELLE-CI. UNE CASSEROLE DÉPASSANT TROP SUR LES SURFACES VOISINES RISQUE DE LES ROUSSIR.

ÉVITER DE COUPER OU DE HACHER DIRECTEMENT SUR UNE SURFACE EN CORIAN.

LES RAYURES, LA POUSSIÈRE ET L'USURE NORMALE SONT PLUS VISIBLES SUR LES COULEURS SOMBRES TRÈS PIGMENTÉES QUE SUR LES TEINTES PLUS CLAIRES ET TEXTURÉES.

UNE ÉCLABOUSSURE ACCIDENTELLE D'UN PRODUIT CHIMIQUE PUISSANT (DÉCAPANT À PEINTURE, NETTOYANT À PINCEAUX, À MÉTAUX ET À FOUR, PRODUITS NETTOYANT CONTENANT DU CHLORURE DE MÉTHYLÈNE, PRODUITS DE DÉBOUCHAGE À L'ACIDE, DISSOLVANT À BASE D'ACÉTONE POUR VERNIS À ONGLES) DOIT ÊTRE RINCÉE IMMÉDIATEMENT ET ABONDAMMENT AVEC UN MÉLANGE D'EAU ET DE SAVON AFIN DE NE PAS ENDOMMAGER LE PLAN DE TRAVAIL.

LE CORIAN EST UN MATÉRIEL RÉGÉNÉRABLE CAR IL EST MASSIF ET HOMOGENE SUR TOUTE SON ÉPAISSEUR.

LA PLUPART DES DÉGÂTS, Y COMPRIS LES DOMMAGES IMPORTANTS DUS AUX COUPS, À LA CHALEUR OU À DES PRODUITS CHIMIQUES, SONT HABITUELLEMENT RÉPARABLES SUR PLACE POUR REDONNER AUX SURFACES LEUR FINI ET LEUR HYGIÈNE D'ORIGINE.

TOUS LES PLANS DE TRAVAIL SONT FOURNIS AVEC LA GARANTIE DÉCENNALE DUPONT CORIAN, ET AVEC LE MANUEL D'UTILISATION, ET LE MANUEL D'ENTRETIEN COURANT.

PLAN DE TRAVAIL EN MARBRE

UTILISER DE L'EAU TIÈDE ET DU SAVON NEUTRE SUR UN CHIFFON OU UNE ÉPONGE. LE MARBRE EST UN MATÉRIEL QUI DOIT ÊTRE NETTOYÉ AVEC UN SOIN EXTRÊME: DU FAIT DE LEUR POROSITÉ ILS ONT EN EFFET TENDANCE À ABSORBER LES LIQUIDES ET DONC À SE TACHER. BIEN QUE LES PLANS VARENNA SOIENT TRAITÉS AVEC UN PRODUIT ANTI - TACHE ET ANTI - HUILE SPÉCIAL, LES TACHES DE LIQUIDES COLORÉS DOIVENT ÊTRE IMMÉDIATEMENT ÉLIMINÉES. LES DÉTERTERS LIQUIDES ACIDES SONT À ÉVITER. EN CE QUI CONCERNE L'ENTRETIEN DES PLANS, IL EST CONSEILLÉ D'EFFECTUER UN TRAITEMENT À LA CIRE LIQUIDE OU UN TRAITEMENT HYDROFUGE POUR MARBRES TOUS LES DEUX MOIS. EN CAS DE PLANS DE TRAVAIL PARTICULIÈREMENT SALES VARENNA CONSEILLE D'UTILISER LE TRAITEMENT NATUREL POUR MARBRES PROOF OIL. ÉVITER A TOUT PRIX LES PRODUITS ABRASIFS ET AGRESSIFS : LES DETERSIFS ACIDES, L'EAU DE JAVEL ET LES PAILLETES MÉTALLIQUES.

TOUS LES PLANS DE TRAVAIL SONT FOURNIS AVEC LE MANUEL D'UTILISATION, ET LE MANUEL D'ENTRETIEN COURANT.

CONSEIL POUR UN ENTRETIEN OPTIMAL SUR LE LONG TERME

PLAN DE TRAVAIL EN QUARTZ

LES AGGLOMERÉS DE QUARTZ SONT DES MATÉRIAUX COMPACTS QUI RÉSISTENT AUX ACIDES, N'ABSORBENT PAS LES LIQUIDES, ODEURS ET GRAS ALIMENTAIRES, SONT FACILES À NETTOYER ET GARANTIENT L'HYGIÈNE. ILS RÉSISTENT À UNE GRANDE PARTIE DE TACHES HABITUELLES ET AUX ACCIDENTS DOMESTIQUES COME LES RAYURES ET LES PETITS COUPS. POUR LE NETTOYAGE ORDINAIRE UTILISER UN DÉTERGENT NEUTRE ET DE L'EAU, MAIS IL EST FONDAMENTAL DE NETTOYER LES TACHES DE LIQUIDES QUAND ELLES SONT "FRAICHES". DANS LE CAS OÙ LE PLAN DE TRAVAIL EST PARTICULIÈREMENT SALE UTILISER UN DÉTÈRSIF PLUS AGGRESSIF À BASE D'ACIDES COME PAR EXEMPLE LE VIAKAL ET L'AIAX POUR SALLE DE BAINS OU L'ORANGE CLEAN, QUI EST UN DÉTERGENT NATUREL CONSEILLÉ PAR VARENNA. MALGRÈS SA RÉSISTANCE AUX TEMPÉRATURES ÉLEVÉES IL EST CONSEILLÉ DE PROTÉGER LE PLAN EN QUARTZ AVEC DES DESSOUS-DE-PLATS POUR ÉVITER LE CONTACT DIRECT AVEC LES CASSEROLES OU LA VAISSELLE À PEINE ENLEVÉES DU FEU.

TOUS LES PLANS DE TRAVAIL SONT FOURNIS AVEC LA GARANTIE DÉCENNALE, ET AVEC LE MANUEL D'UTILISATION, ET LE MANUEL D'ENTRETIEN COURANT.

VERRE

IL EST CONSEILLÉ D'UTILISER DU VINAIGRE DILUÉ AVEC BEAUCOUP D'EAU OU DU PRODUIT POUR LE NETTOYAGE DES VITRES. ATTENTION ! SI LE VERRE EST MONTÉ SUR DES PROFILS EN ALUMINIUM, ÉVITER D'UTILISER DE L'ALCOOL OU DE L'AMMONIAQUE : ILS POURRAIENT TACHER LE PROFIL.

POIGNÉES, PRISE DE MAIN, PRISE DE MAIN VERTICALE ET AUTRE OBJET EN ALUMINIUM LAQUÉ OU ANODISÉ.

NOUS RECOMMANDONS, POUR LE NETTOYAGE DE CES PIÈCES, L'UTILISATION D'UN CHIFFON DOUX HUMIDE AVEC UN PEU D'EAU TIÈDE. L'UTILISATION D'UNE ÉPONGE ABRASIVE ET/OU D'UN DÉTERGENT AGRESSIF CONTENANT ALCOOL OU AGENT CHIMIQUE PROVOQUERA UNE DÉTÉRIORATION DE LA SURFACE VERNIE OU BIEN DE L'OXYDATION DU MÉTAL.

UN FROTTEMENT PROLONGÉ SUR LA SUPERFICIE AVEC DES AGENTS CHIMIQUE DE TYPE : JUS DE TOMATES, CITRON, ACIDE, SEL, ET EAU DÉTERGENTE, PEU DANS LE TEMPS, ENTRAÎNER UNE RÉACTION CHIMIQUE QUI PEUT ABIMER LA SURFACE DE CES PIÈCE.

CHARNIÈRES ET GLISSIÈRES

POUR UN GLISSEMENT CORRECT DES PARTIES EN MOUVEMENT (TIROIRS, CHARNIÈRES DES PORTES, EXTRACTEURS, ETC...) ÉLIMINER DE MANIÈRE PÉRIODIQUE LA POUSSIÈRE PRÉSENTE SUR LES GLISSIÈRES ET LES CHARNIÈRES AVEC UN CHIFFON DOUX ET SEC. QUAND IL EST NÉCESSAIRE GRAISSER AVEC LES PRODUITS QUE L'ON TROUVE ORDINAIREMENT DANS LE COMMERCE. TOUS LES TYPES DE PRODUITS ABRASIFS SONT À ÉVITER.

MISE AU REBUT

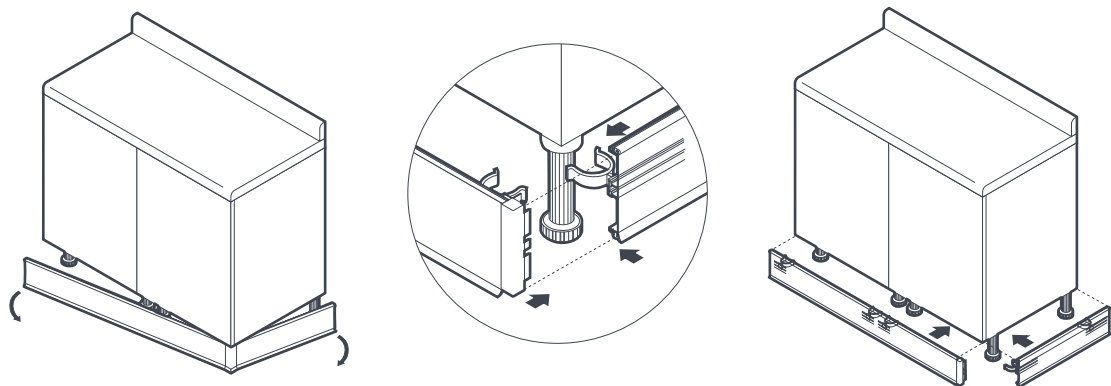
VARENNA-POLIFORM CONSEILLE DE NE PAS JETER SES PRODUITS HORS DES DÉCHETTERIES. LA TECHNOLOGIE DE PRODUCTION AINSI QUE LA LARGE UTILISATION DE MATÉRIAUX RECYCLABLES PERMETTENT LA RÉUTILISATION DES PRODUITS POLIFORM MIS AU REBUT ET LA PRODUCTION DE NOUVEAUX MEUBLES. POUR CETTE RAISON, VEUILLEZ REMETTRE VOTRE MEUBLE VARENNA-POLIFORM À LA DÉCHETTERIE PUBLIQUE DE VOTRE COMMUNE.

NETTOYAGE DERRIÈRE LES SOCLES

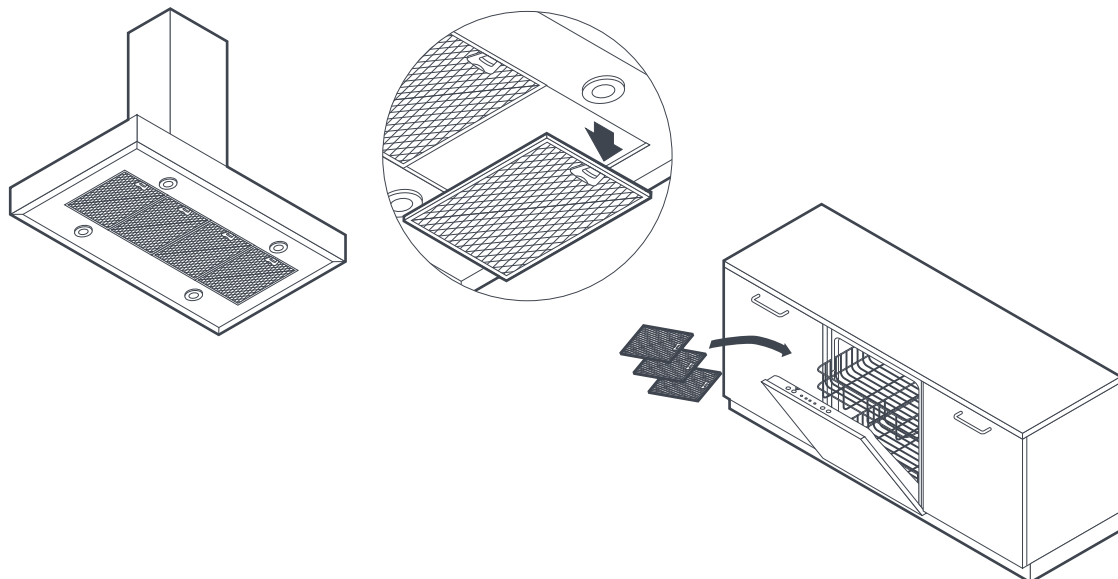
POUR DÉCROCHER LES SOCLES IL SUFFIT D'EXERCER UNE LÉGÈRE PRESSION PARTANT D'UN COIN TERMINAL.

RACCORDS EN CAS D'ANGLE EXTÉRIEUR, LE RACCORD ANGULAIRE EST HABITUELLEMENT VISSÉ SUR LE SOCLE FRONTAL.

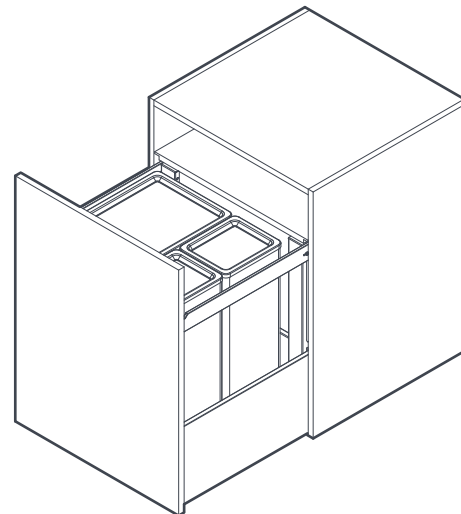
RACCROCHEMENT DU SOCLE REPOSITIONNER LE SOCLE EN FAISANT FONCTIONNER L'ENCLIQUETAGE AUX PIEDS.

**NETTOYAGE DES FILTRES DE LA HOTTE**

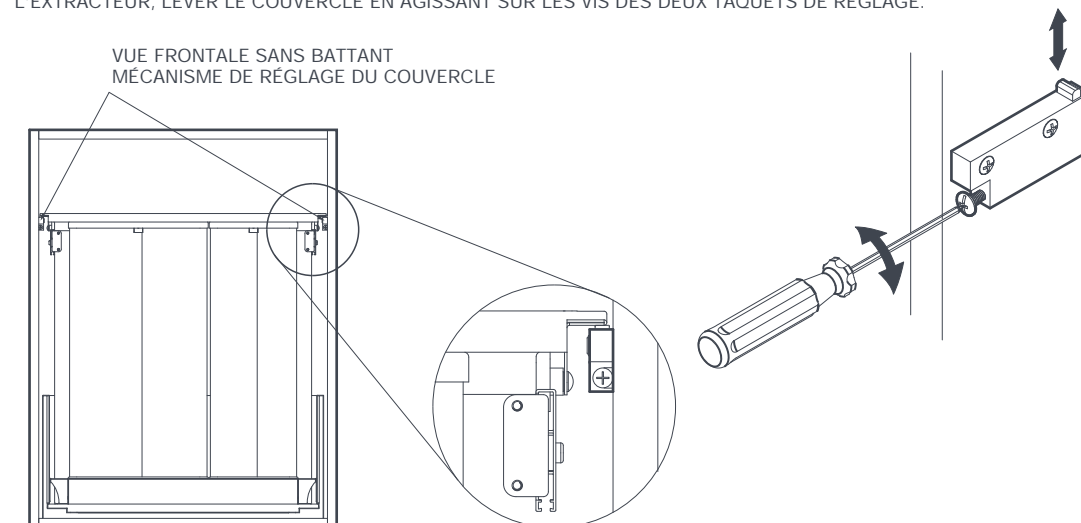
DANS LES HOTTES DE TYPE ASPIRANTES LES FILTRES DOIVENT ÊTRE NETTOYÉS PÉRIODIQUEMENT. POUR LES DÉBLOQUER OUVRIRE LA FERMETURE EN TIRANT SUR LA LEVETTE AU CENTRE DE CHAQUE FILTRE.

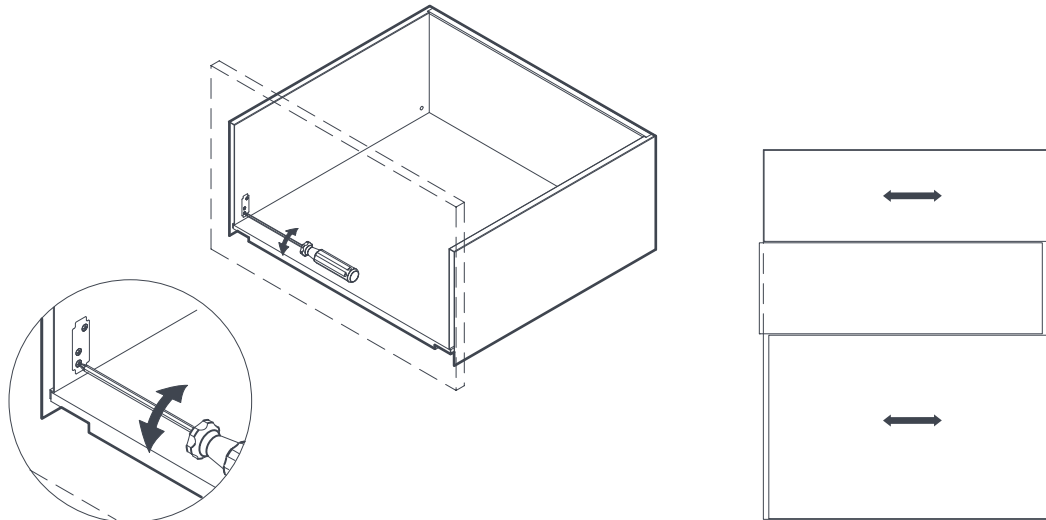


LAVAGE EN MACHINE LES FILTRES PEUVENT ÊTRE LAVÉS EN MACHINE À LAVER AVEC UN PROGRAMME STANDARD

POUBELLE P-ONE**RÉGLAGES**

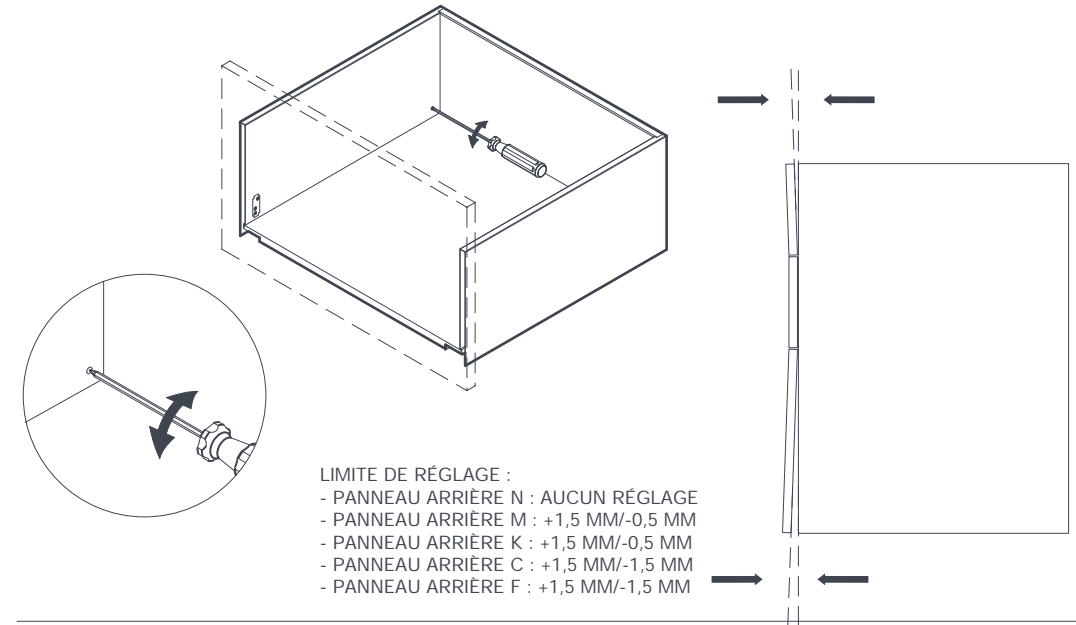
S'ASSURER QUE LES TAQUETS DE RÉGLAGE DU COUVERCLE SONT DANS LA POSITION DE COURSE MINIMUM. OUVRIRE L'EXTRACTEUR ET CONTRÔLER QUE LES ROULETTES DU COUVERCLE REPOSENT SUR LES BORDS EN ALUMINIUM DE LA POUBELLE. SI LA DISTANCE ENTRE LE TAQUET DE RÉGLAGE ET LE COUVERCLE EST DE 10 MM, CELA SIGNIFIE QUE LORSQUE L'EXTRACTEUR EST FERMÉ, LE COUVERCLE REPOSE CORRECTEMENT SUR LES SEAUX DE LA POUBELLE. EN CAS DE LÉGERS BRUITS DE FROTTEMENT LORS DE L'OUVERTURE OU DE LA FERMETURE DE L'EXTRACTEUR, LEVER LE COUVERCLE EN AGISSANT SUR LES VIS DES DEUX TAQUETS DE RÉGLAGE.



TIROIRS/EXTRACTEURS**BLUM RÉGLAGE LATÉRAL**

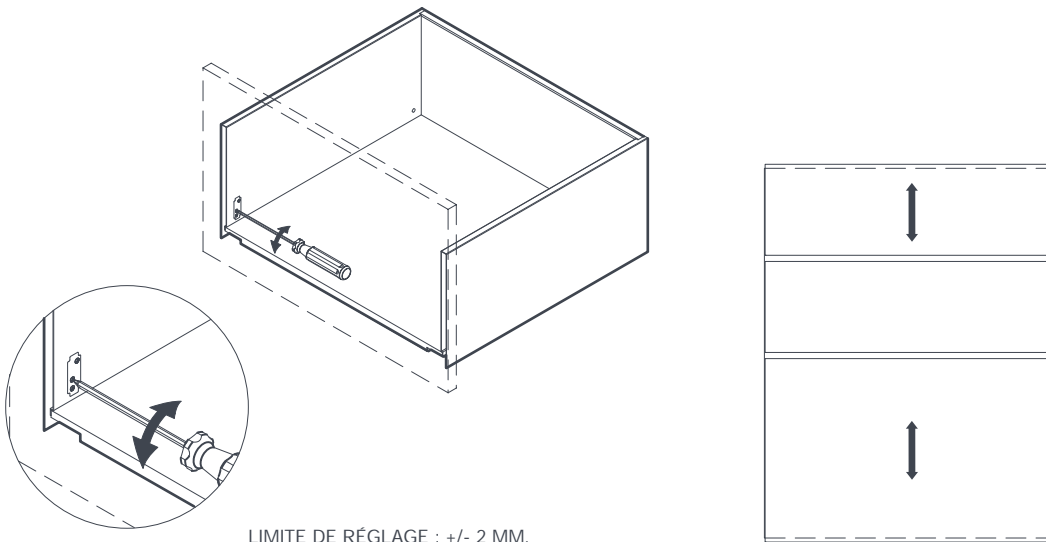
LIMITE DE RÉGLAGE : +/- 1,5 MM.

ATTENTION : POUR EFFECTUER LE RÉGLAGE, L'ACTIONNEMENT DES DEUX CÔTÉS EST NÉCESSAIRE.

TIROIRS/EXTRACTEURS BLUM**RÉGLAGE DE L'INCLINAISON FRONTALE**

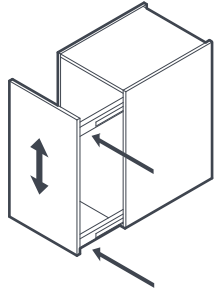
LIMITE DE RÉGLAGE :

- PANNEAU ARRIÈRE N : AUCUN RÉGLAGE
- PANNEAU ARRIÈRE M : +1,5 MM/-0,5 MM
- PANNEAU ARRIÈRE K : +1,5 MM/-0,5 MM
- PANNEAU ARRIÈRE C : +1,5 MM/-1,5 MM
- PANNEAU ARRIÈRE F : +1,5 MM/-1,5 MM

RÉGLAGE VERTICAL

LIMITE DE RÉGLAGE : +/- 2 MM.

STRUCTURE EXTRACTIBLES COMFORT RÉGLAGE PORTE HAUT-BAS

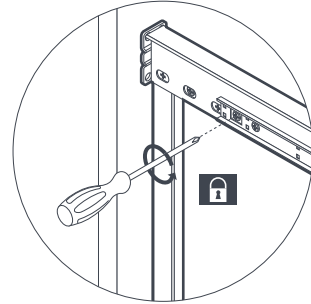
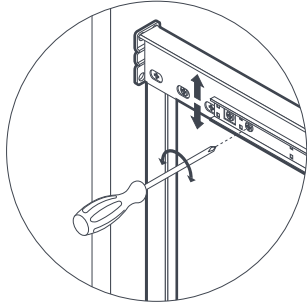
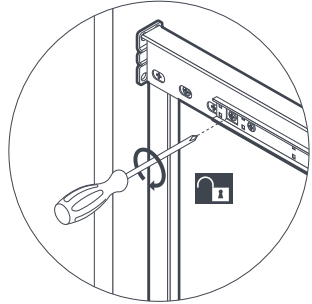


ATTENTION: FAIRE LES RÉGLAGES SUR LE CÔTÉ EXTÉRIEUR DE LA STRUCTURE

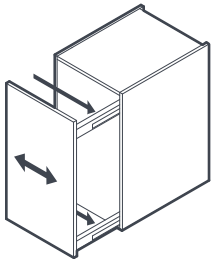
DEBLOQUER LE VERROU

AGIR SUR LA VIS INDIQUÉE

SERRER LE VERROU



STRUCTURE EXTRACTIBLES COMFORT RÉGLAGE PORTE DROITE - GAUCHE

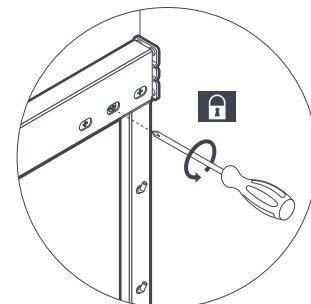
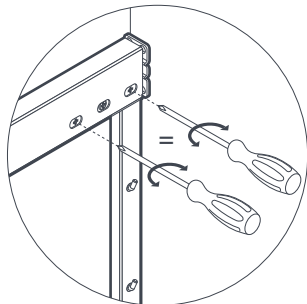
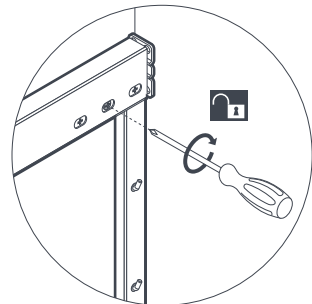


ATTENTION: FAIRE LES RÉGLAGES SUR LE CÔTÉ INTÉRIEUR DE LA STRUCTURE

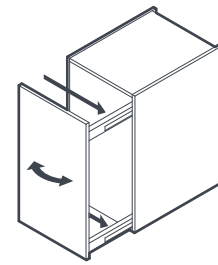
DEBLOQUER LE VERROU

AGIR SUR LES VIS DANS LE MÊME SENS DE ROTATION

INSÉRER LE VERROU



STRUCTURE EXTRACTIBLES COMFORT RÉGLAGE DE LA ROTATION HORIZONTALE DE LA PORTE

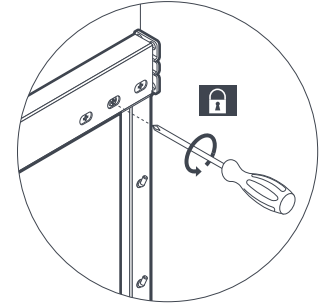
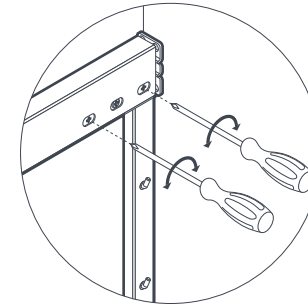
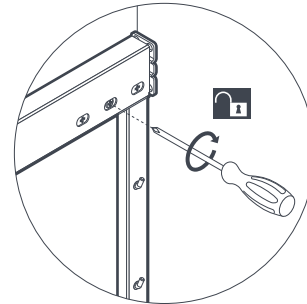


ATTENTION: FAIRE LES RÉGLAGES SUR LE CÔTÉ INTÉRIEUR DE LA STRUCTURE

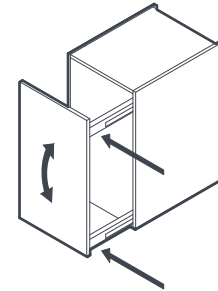
DEBLOQUER LE VERROU

AGIR SUR LES VIS DANS LE SENS INVERSE DE ROTATION

INSÉRER LE VERROU



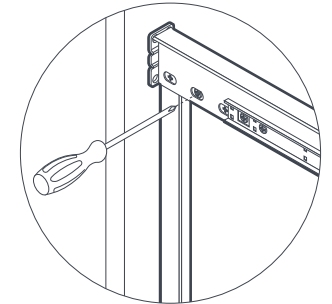
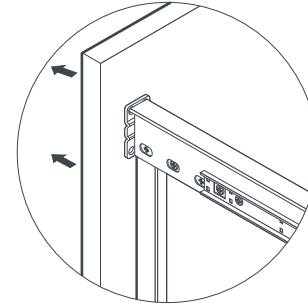
STRUCTURE EXTRACTIBLES COMFORT RÉGLAGE DE LA ROTATION VERTICALE DE LA PORTE



ATTENTION: FAIRE LES RÉGLAGES SUR LE CÔTÉ EXTÉRIEUR DE LA STRUCTURE

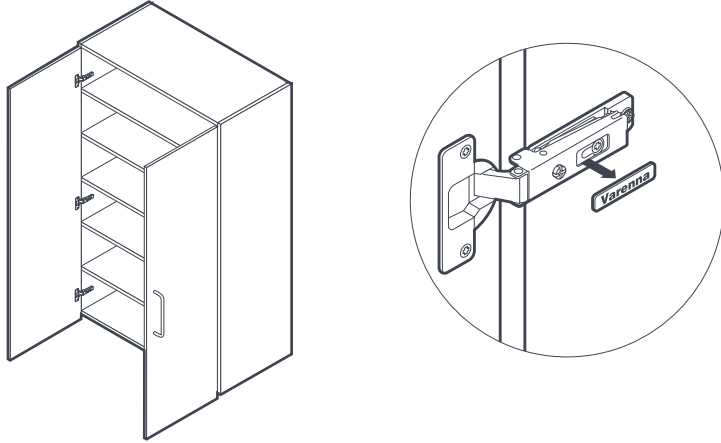
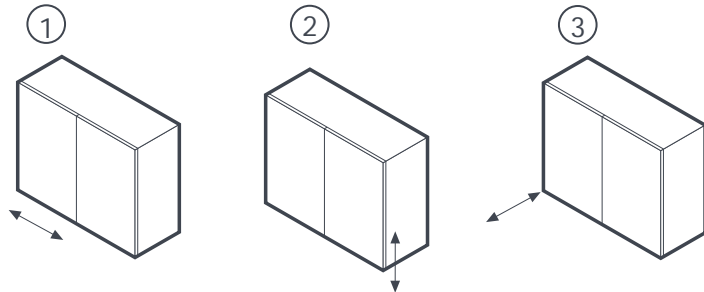
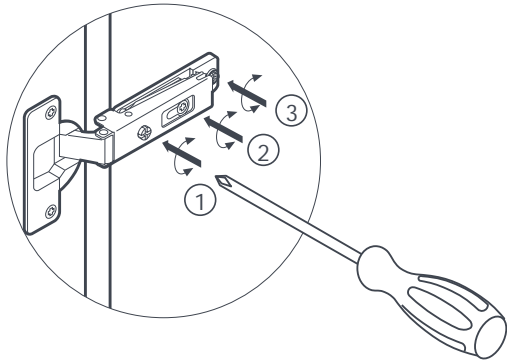
EXTRAIRE LA STRUCTURE

AGIR SUR LES VIS INDIQUÉS

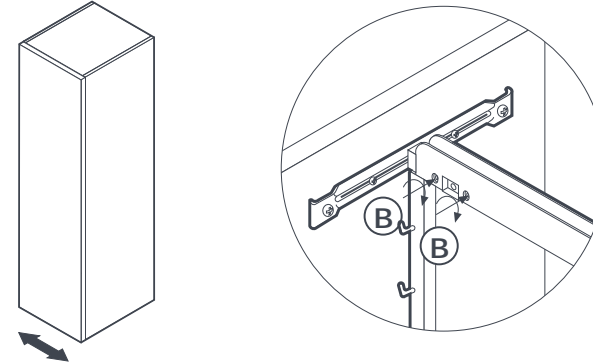


PORTES BATTANTES

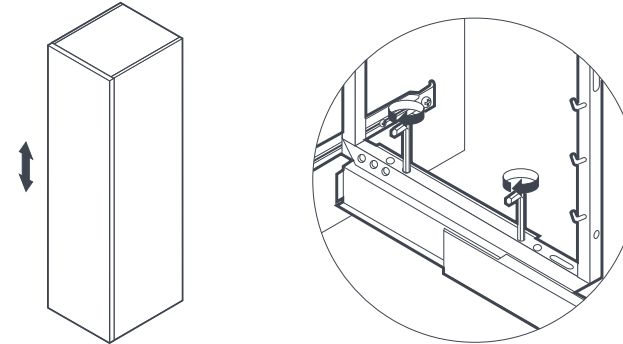
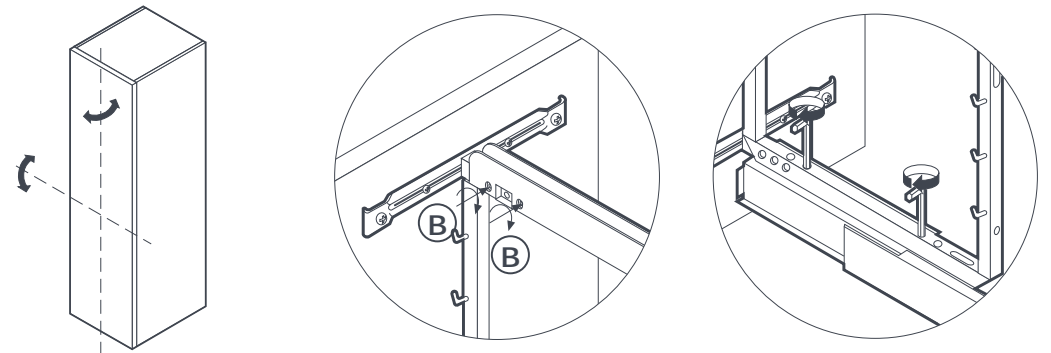
ENLEVER LES ÉTIQUETTES "VARENNA" DES CHARNIÈRES. TRAVAILLER AVEC UN TOURNEVIS SUR LES TROIS VIS VISIBLES POUR RÉGLER LES PORTES DANS LES TROIS DIRECTIONS.

**RÉGLAGE****STRUCTURE EXTRACTIBLE ET MÉCANISME SWING RÉGLAGE DROITE-GAUCHE**

AGIR SUR LES DEUX VIS LATÉRALES B.

**STRUCTURE EXTRACTIBLES ET MÉCANISME SWING RÉGLAGE HAUT-BAS**

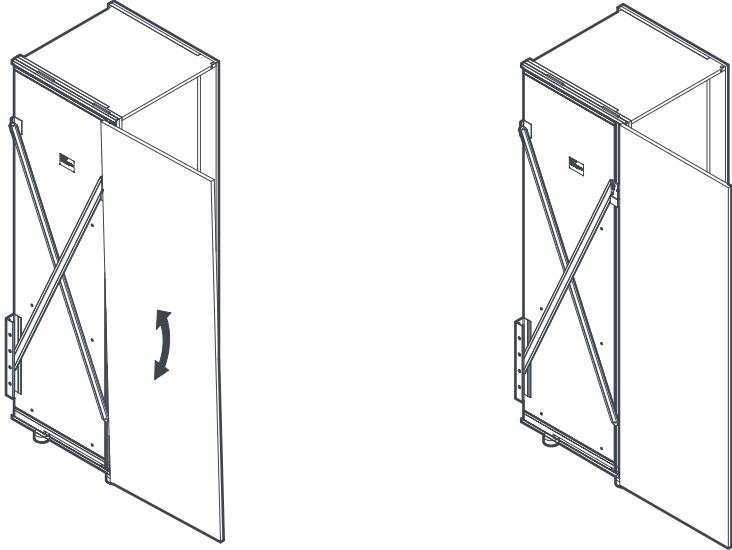
AGIR SUR LES DEUX VIS QUI SE SITUENT SUR LE RAIL INFÉRIEUR.

**STRUCTURE EXTRACTIBLE ET MÉCANISME SWING RÉGLAGE AXES**

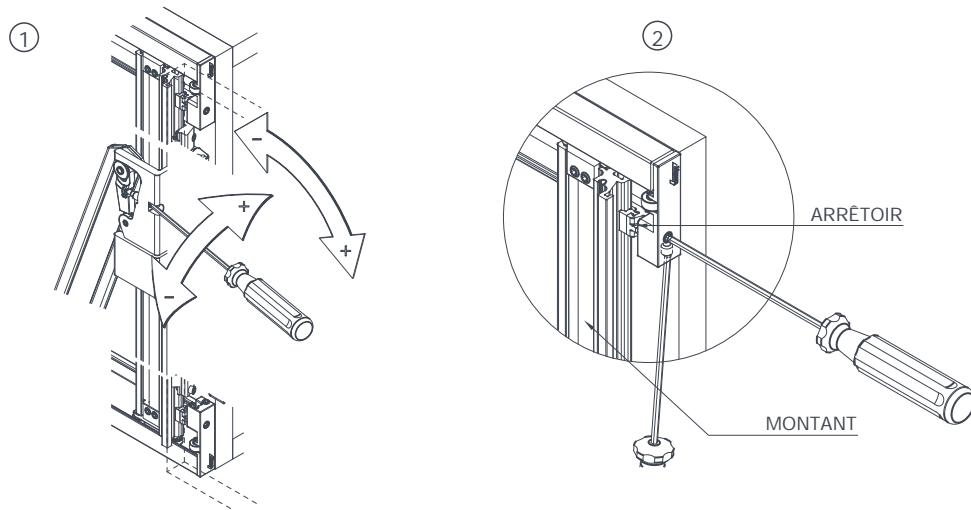
COLONNES AVEC BATTANTS ESCAMOTABLES

RÉGLAGE DES ARRÊTOIRS

APRÈS AVOIR CONTRÔLÉ QUE LA COLONNE EST BIEN ALIGNÉE, EXTRAIRE LE BATTANT ET VÉRIFIER QU'IL S'ACCROCHE SIMULTANÉMENT À L'ARRÊTOIR SUPÉRIEUR ET INFÉRIEUR. DANS LE CAS CONTRAIRE, AGIR SUR LE DISPOSITIF DE RÉGLAGE DE LA FAÇON INDICUÉE CI-APRÈS.



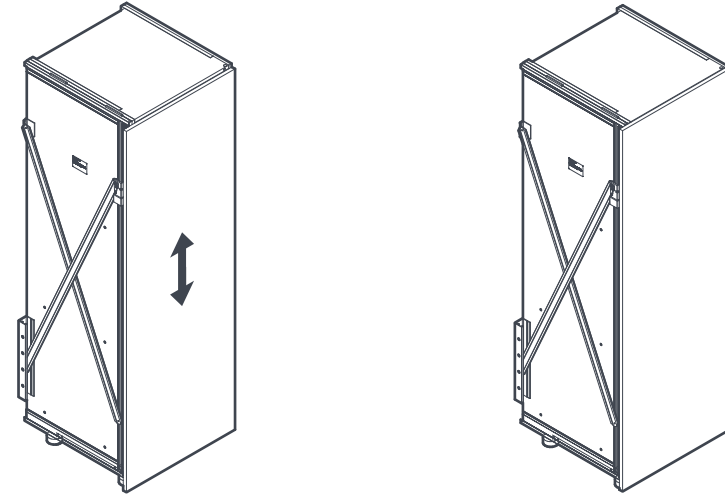
1. RÉGLER L'INCLINAISON DU MONTANT. 2. AUGMENTER OU RÉDUIRE LA FORCE DE L'ARRÊTOIR.



COLONNES AVEC BATTANTS ESCAMOTABLES

RÉGLAGE DES ARRÊTOIRS

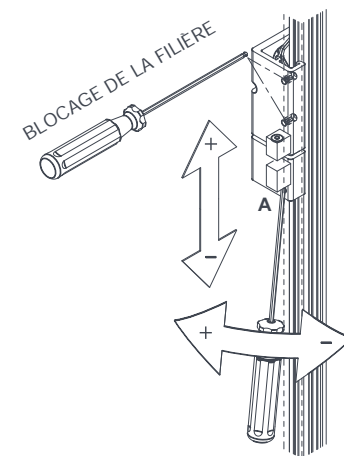
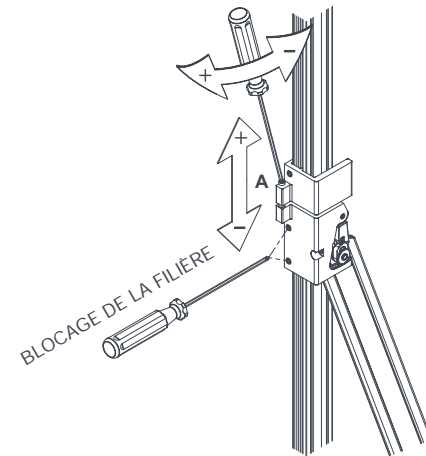
VÉRIFIER QUE LE BATTANT SE PLACE À 1,5 MM DU BORD SUPÉRIEUR ET INFÉRIEUR DE LA COLONNE. LE CAS ÉCHÉANT, RÉGLER LE BATTANT EN HAUTEUR EN SUIVANT LES INDICATIONS.



1. DÉBLOQUER LE DISPOSITIF DE RÉGLAGE. 2. LEVER OU ABAISSER LE BATTANT EN AGISSANT SUR LA VIS A. 3. BLOQUER LE DISPOSITIF DE RÉGLAGE.

RÉGLAGE DU BATTANT DROIT

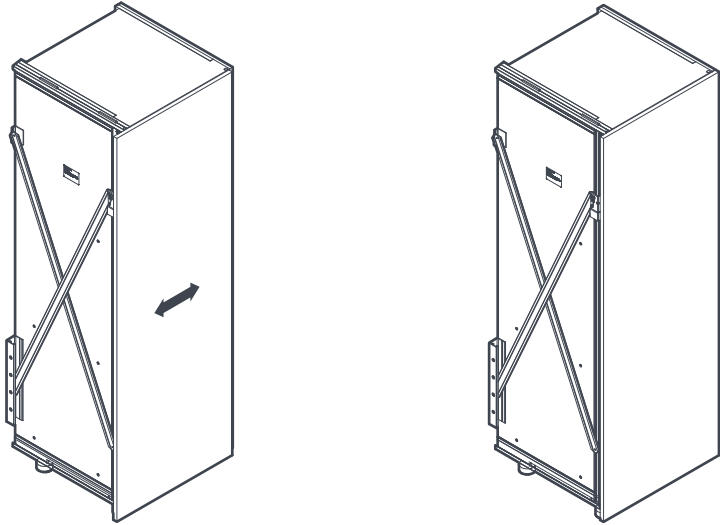
RÉGLAGE DU BATTANT GAUCHE



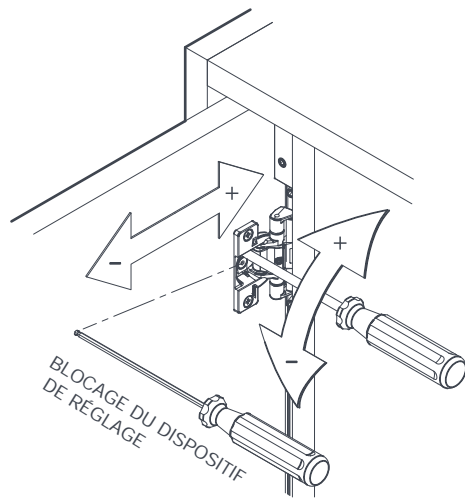
COLONNES AVEC BATTANTS ESCAMOTABLES

RÉGLAGE LATÉRAL

POUR SUIVRE LES OPÉRATIONS DE RÉGLAGE EN VÉRIFIANT QUE LE BATTANT SE PLACE À 1,5 MM DU BORD EXTÉRIEUR DU MONTANT OPPOSÉ AU MOUVEMENT. EN CAS DE RÉGLAGE, CONTINUER DE LA FAÇON DÉCRITE.



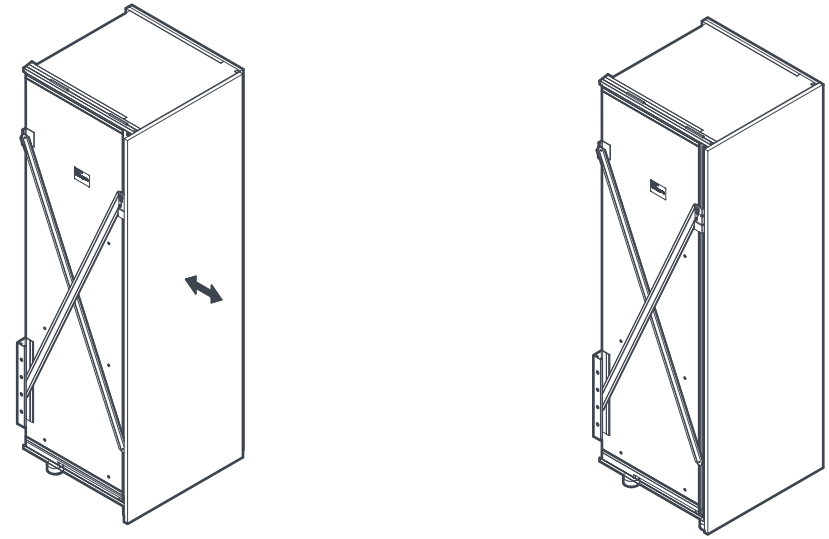
1. DÉBLOQUER LE DISPOSITIF DE RÉGLAGE.
2. DÉPLACER LE BATTANT VERS L'INTÉRIEUR OU L'EXTÉRIEUR EN AGISSANT SUR LA VIS COMME INDICÉ SUR LE SCHÉMA.
3. BLOQUER LE DISPOSITIF DE RÉGLAGE.



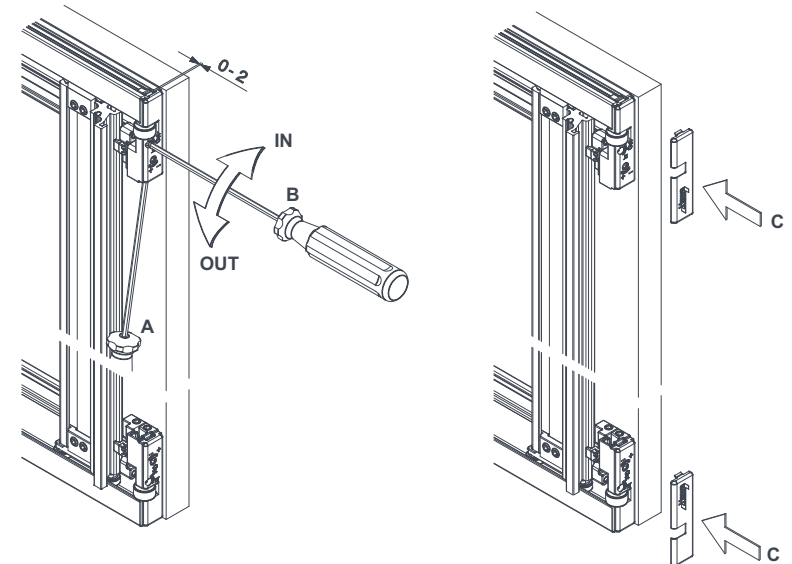
RÉGLAGE DU MÉCANISME ET DE LA PORTE

RÉGLAGE DE LA PORTE COPLANAIRE

RÉGLER LE MÉCANISME DES PORTES COPLANAIRES EN AGISSANT SUR LES RÉGULATEURS COMME INDICÉ.

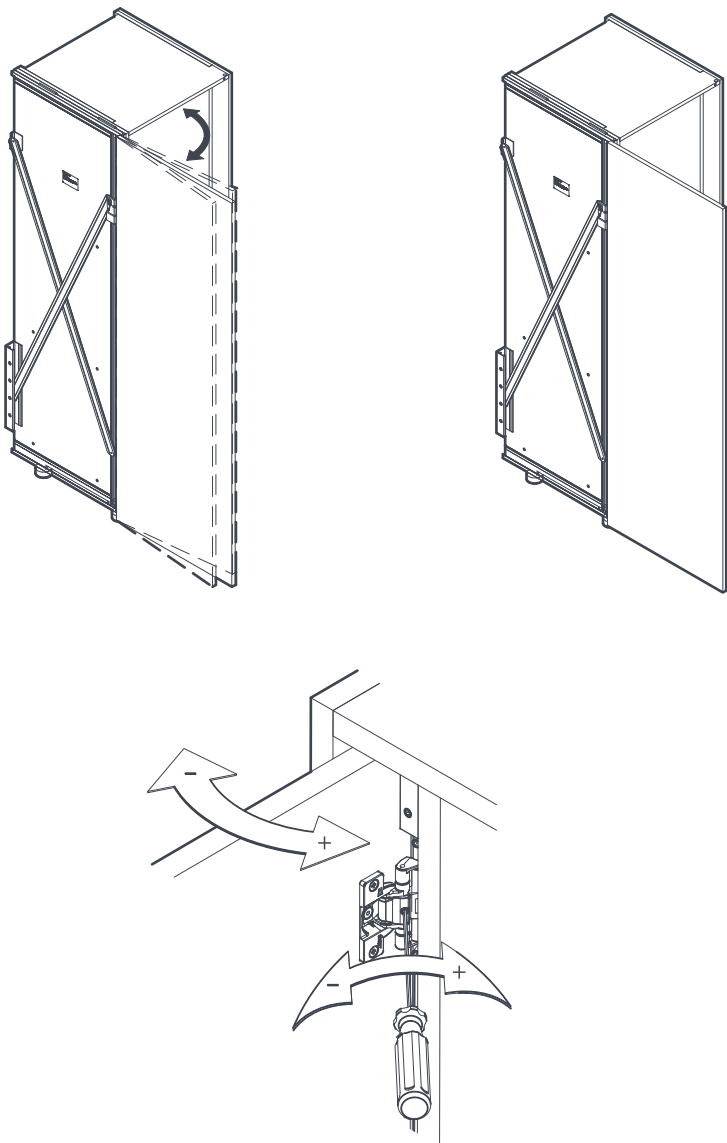


1. DESSERER LE BLOC (A).
2. AGIR SUR LE RÉGULATEUR (B) ET SERRER LE BLOC.
3. COUVRIR LE MÉCANISME AVEC LES PLAQUETTES (C) LIVRÉES.

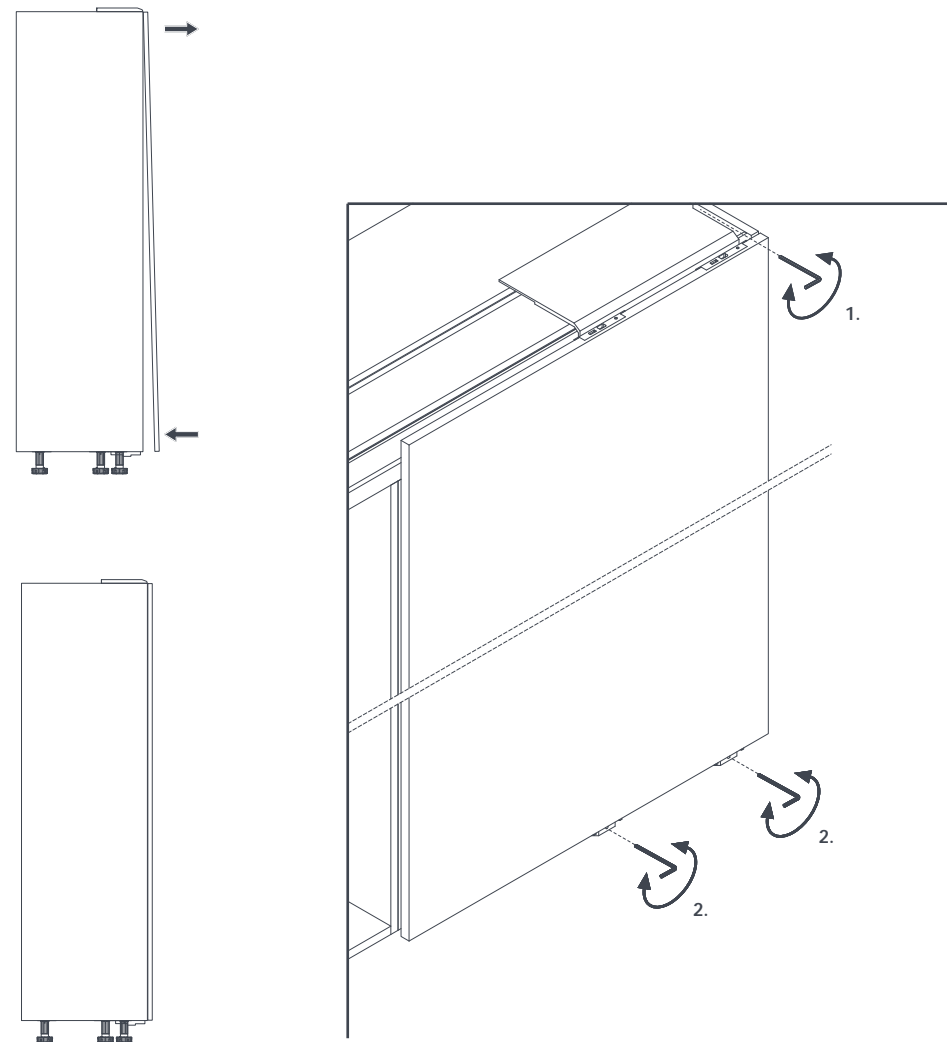


COLONNES AVEC BATTANTS ESCAMOTABLES**RÉGLAGE DE L'ANGLE D'OUVERTURE**

POUR FINIR, NOUS CONSEILLONS DE RÉGLER L'ANGLE D'OUVERTURE DU BATTANT DE FAÇON À CE QU'IL SOIT INFÉRIEUR À 90° PAR RAPPORT À LA STRUCTURE DE LA COLONNE. CE CI PERMET AU BATTANT DE S'APPUYER ET DE COULISSER SUR LES ROULETTES DES ARRÊTOIRS ET D'ÉVITER QU'IL NE S'ABÎME SUR LE CÔTÉ VISIBLE.

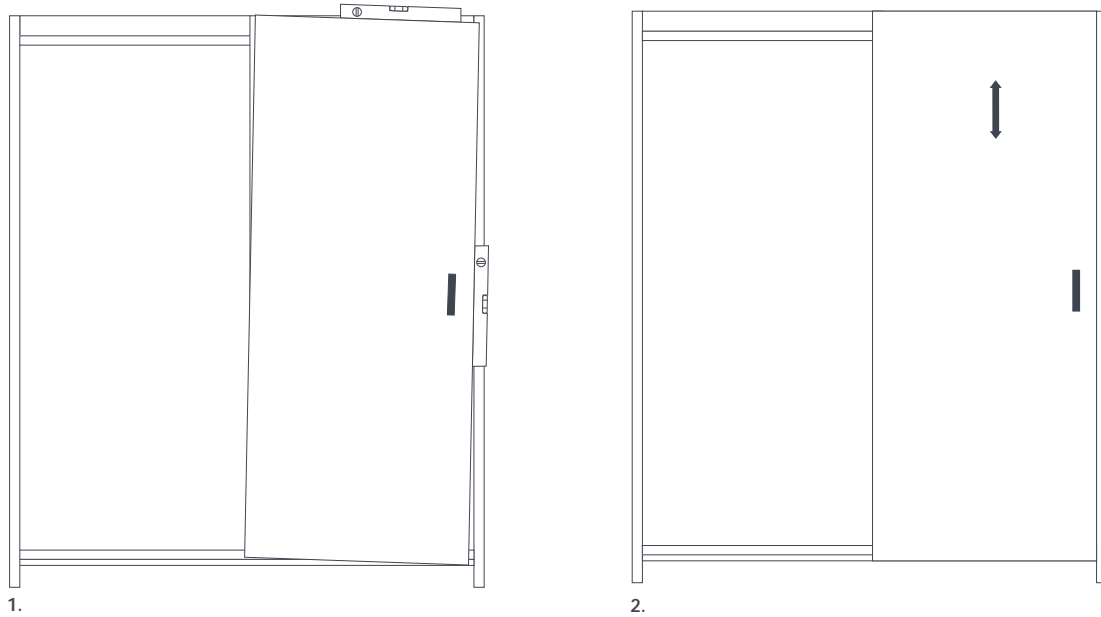
**BATTANTS COULISSANTS COPLANAIRES**

RÉGLER L'INCLINAISON DES BATTANTS EN LES ALIGNANT À CEUX DES ÉLÉMENTS À CÔTÉ DE LA STRUCTURE. POUR EXÉCUTER CETTE OPÉRATION, IL FAUT AGIR SUR LE DISPOSITIF DE RÉGLAGE SITUÉ À CÔTÉ DU CHARIOT SUPÉRIEUR 1. ET SUR LES VIS FRONTALES DES PATINS INFÉRIEURS 2. EN UTILISANT LA CLÉ HEXAGONALE FOURNIE.

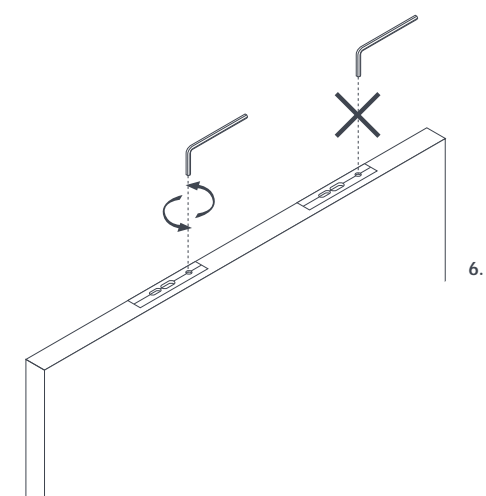
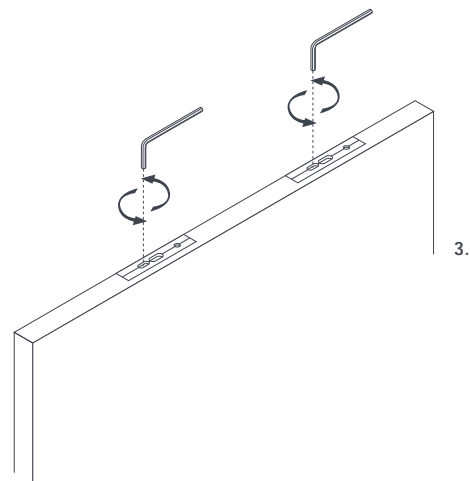


PORTES COULISSANTES COPLANAIRES

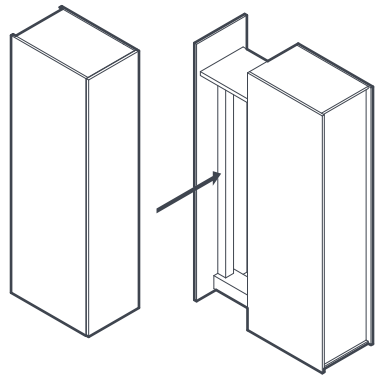
OUVRIRE LA PREMIÈRE PORTE AVEC SOIN, EN LA FAISANT GLISSER JUSQU'À LA FIN DU RAIL 1. ET POSITIONNER LA PORTE VERTICALEMENT EN AGISSANT SUR LA CLÉF HEXAGONALE DE 3MM EN DOTATION DANS L'EMPREINTE DE GAUCHE 3. DANS LA MÊME MANIÈRE, RÉGLER LA POSITION EN HAUTEUR PAR RAPPORT À LA STRUCTURE 2. RÉPÉTER L'OPÉRATION SUR LA DEUXIÈME PORTE.

**PORTES COULISSANTES COPLANAIRES**

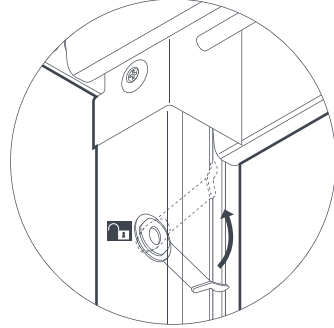
RÉGLER LA DISTANCE ENTRE LES PORTES DE 4MM 4. - 5. ET DANS LE CAS DE LA TYPOLOGIE 5. RÉGLER ÉGALEMENT LA DISTANCE DE 4MM ENTRE LES PORTES ET LES MONTANTS LATÉRAUX EN AGISSANT SUR LES RÉGULATEURS HORIZONTAUX, APPLIQUÉS AU CENTRE DES PORTES AVEC LA CLÉF HEXAGONALE DE 3MM EN DOTATION DANS L'EMPREINTE DE DROITE 6.



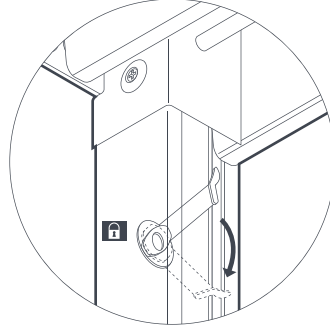
STRUCTURES EXTRACTIBLES CONVOY CENTRO: DÉVERROUILLAGE / VERROUILLAGE DE LA PORTE POUR RÉGLAGES



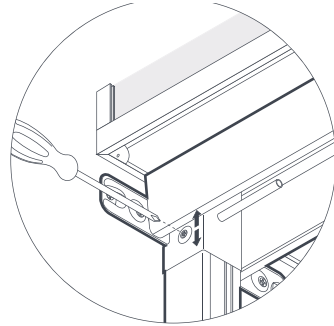
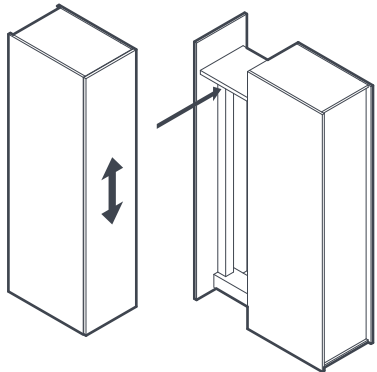
DEBLOQUER LE VERROU AVANT
DE FAIRE DES RÉGLAGES



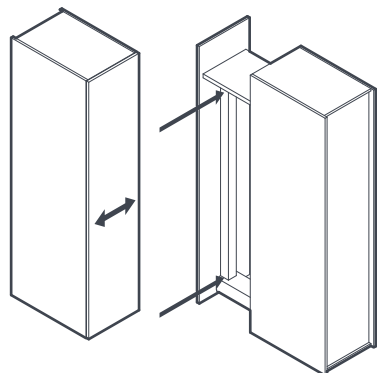
INSÉRER LE VERROU
APRÈS LES RÉGLAGES



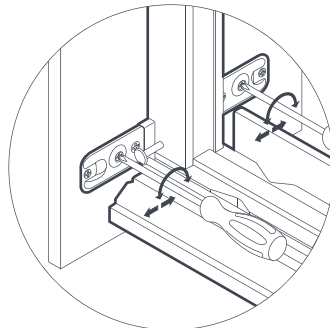
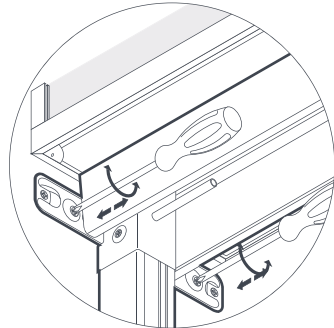
STRUCTURES EXTRACTIBLES CONVOY CENTRO: RÉGLAGE PORTE HAUT - BAS



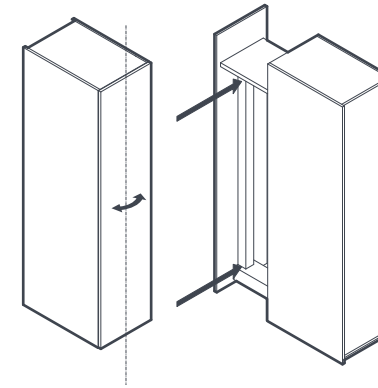
STRUCTURES EXTRACTIBLES CONVOY CENTRO: RÉGLAGE PORTE DROITE - GAUCHE



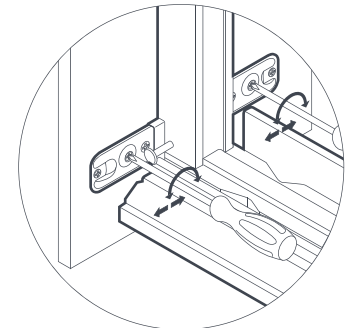
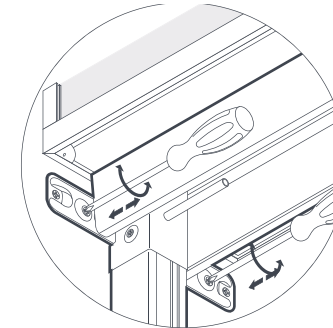
AGIR SUR LES VIS DANS LE SENS INVERSE DE ROTATION



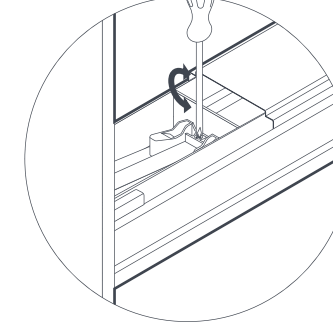
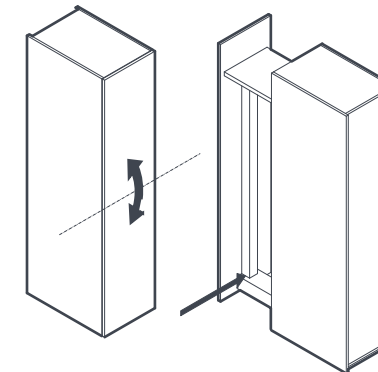
STRUCTURES EXTRACTIBLES CONVOY CENTRO: RÉGLAGE DE LA ROTATION SUR L'AXE VERTICAL DE LA PORTE



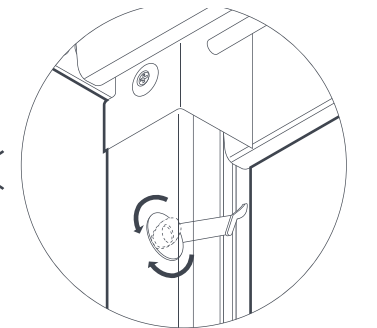
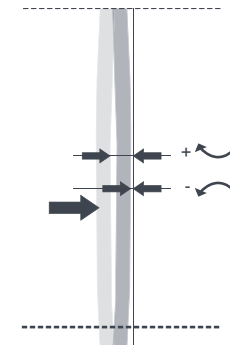
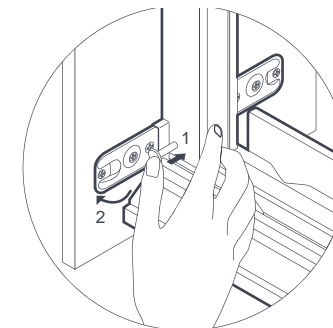
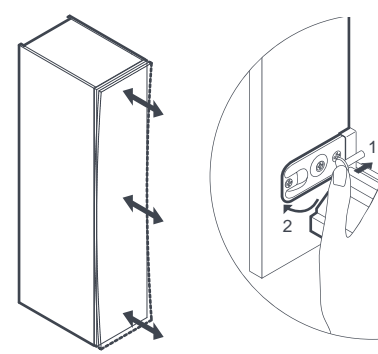
AGIR SUR LES VIS DANS LE SENS INVERSE DE ROTATION



STRUCTURES EXTRACTIBLES CONVOY CENTRO: RÉGLAGE DE LA ROTATION SUR L'AXE HORIZONTAL DE LA PORTE



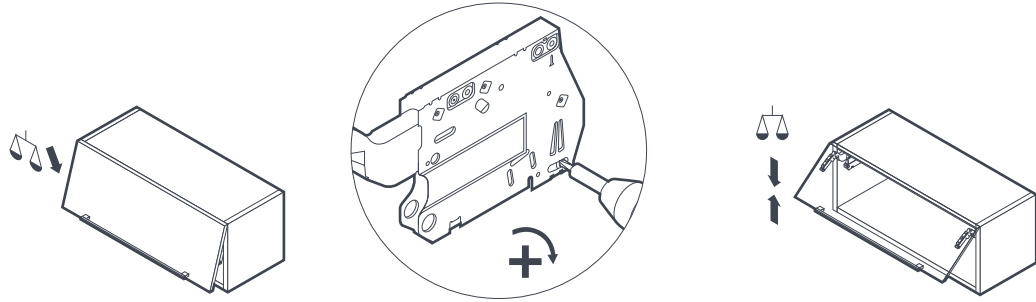
STRUCTURES EXTRACTIBLES CONVOY CENTRO: RÉGLAGE DE LA PLANÉITÉ DE LA PORTE



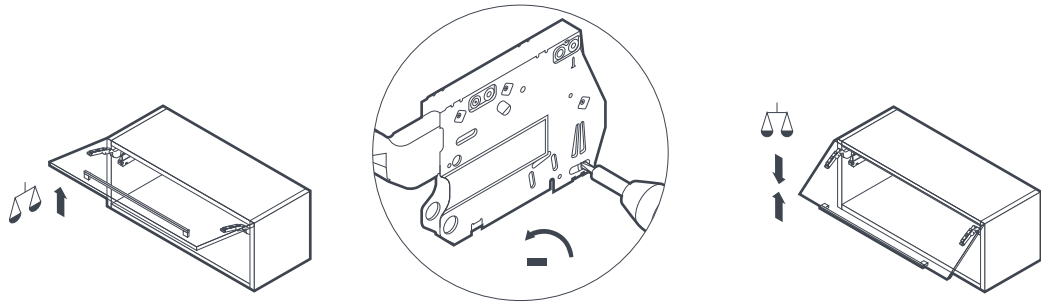
ATTENTION: À LA FIN DU RÉGLAGE, RACCROCHER LA PORTE ET EN VÉRIFIER LA PLANÉITÉ, AUTREMENT RÉPÉTER L'OPÉRATION.

PORTES ABATTANTES

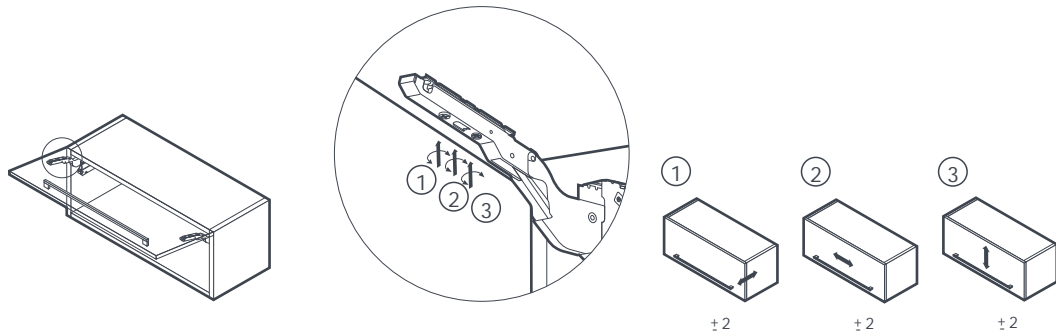
POUR RÉGLER LA PORTE QUAND ELLE SE BAISSÉ AGIR COME INDIQUÉ



POUR RÉGLER LA PORTE QUAND ELLE SE LÈVE AGIR COME INDIQUÉ

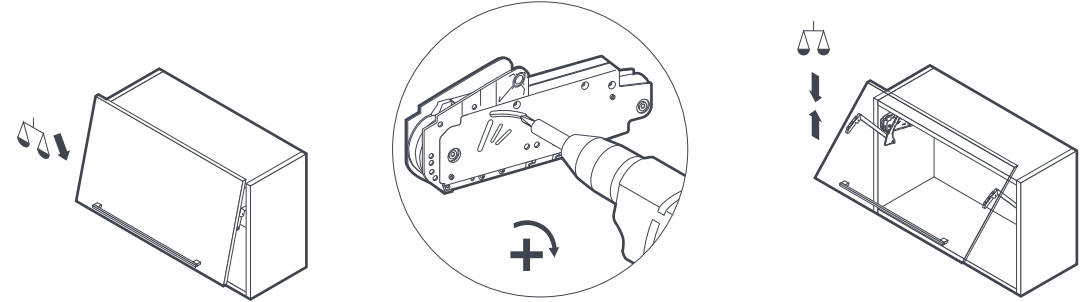


POUR RÉGLER LA PORTE FRONTALE AGIR COME INDIQUÉ

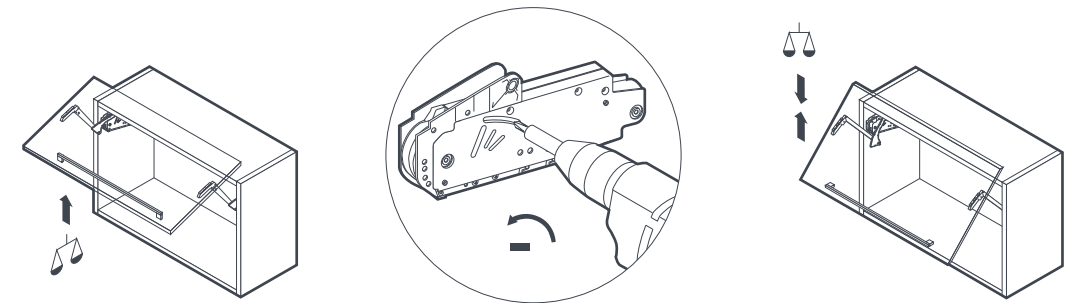


PORTE BASCULANTE

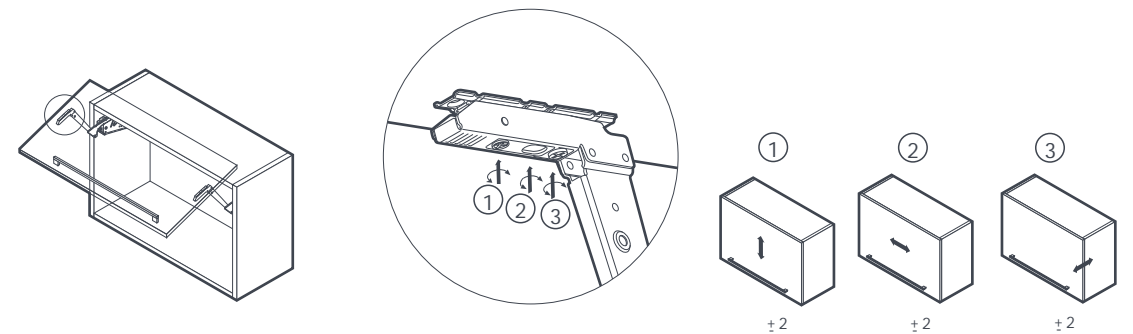
POUR RÉGLER LA PORTE QUAND ELLE SE BAISSÉ AGIR COME INDIQUÉ



POUR RÉGLER LA PORTE QUAND ELLE SE LÈVE AGIR COME INDIQUÉ

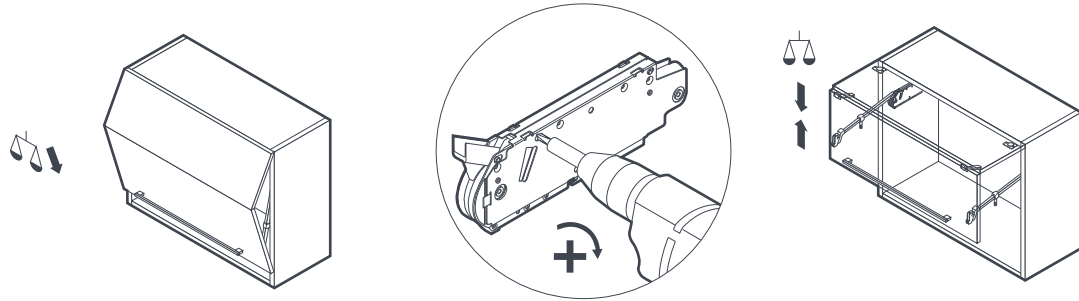


POUR RÉGLER LA PORTE FRONTALE AGIR COME INDIQUÉ

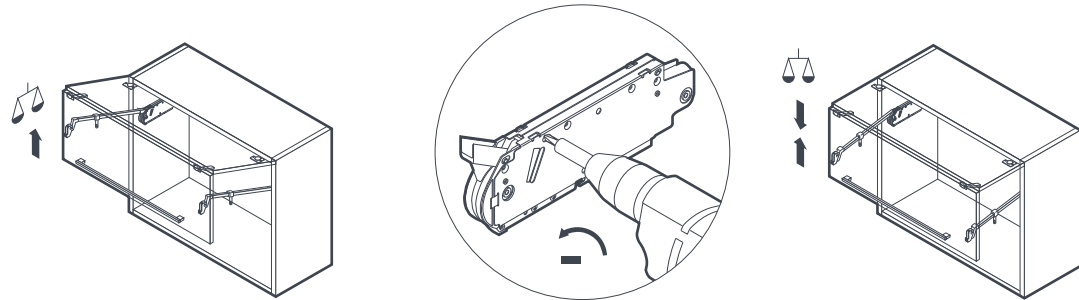


PORTE PLIANTE

POUR RÉGLER LA PORTE QUAND ELLE SE BAISSÉ AGIR COME INDIQUÉ

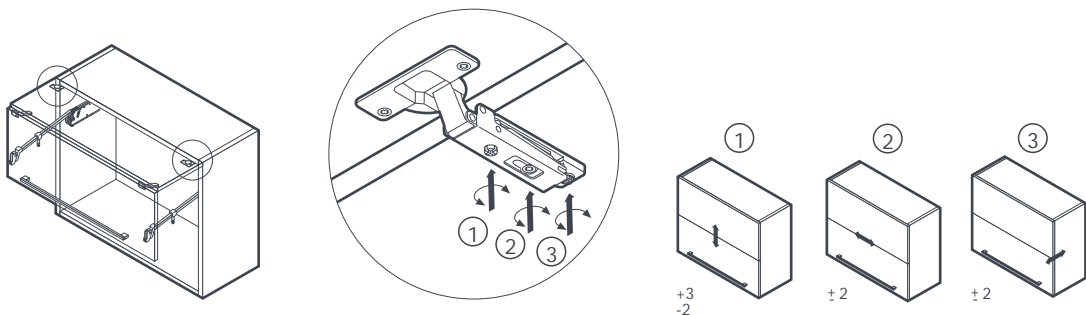


POUR RÉGLER LA PORTE QUAND ELLE SE LÈVE AGIR COME INDIQUÉ



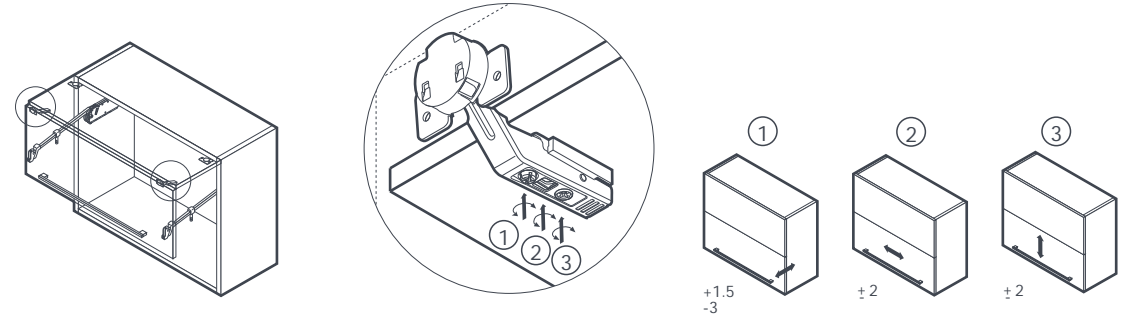
AFIN DE RÉGLER L'ALIGNEMENT DE LA PORTE SUPÉRIEURE QUAND ELLE DESCEND, AGIR SELON CROQUIS.

CHARNIÈRE SUPÉRIEURE

**PORTE PLIANTE**

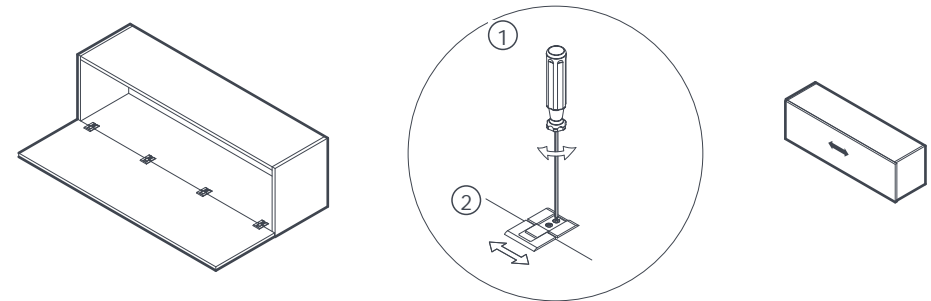
AFINE DE RÉGLER L'ALIGNEMENT DE LA PORTE INFÉRIEURE QUAND ELLE MONTE, AGIR SELON CROQUIS.

CHARNIÈRE CENTRALE

**MEUBLE HAUT A ABATTANT**

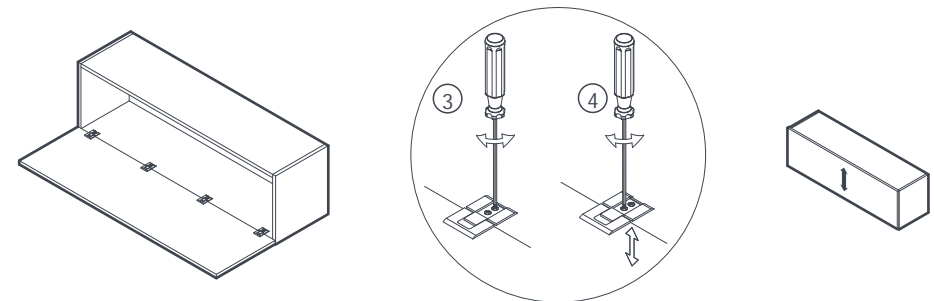
1. DÉBLOQUER L'ARRÊTOIR.

2. DÉPLACER MANUELLEMENT LE BATTANT VERS LA DROITE OU VERS LA GAUCHE ET BLOQUER À NOUVEAU L'ARRÊTOIR LORSQUE LE BATTANT EST DANS LA POSITION SOUHAITÉE.

**MEUBLE HAUT A ABATTANT**

3. DÉBLOQUER L'ARRÊTOIR.

4. VISSER/DÉVISSER LA VIS POUR FAIRE MONTER/DESCENDRE LE BATTANT EN FONCTION DES EXIGENCES. BLOQUER L'ARRÊTOIR.



MATÉRIAUX UTILISÉS**STRUCTURE**

MATÉRIEL	PANNEAU DE PARTICULES DE BOIS MÉLAMINÉ
ÉPAISSEUR	18MM
FINITION	MÉLAMINE GRIS CLAIR OU MÉLAMINE GRIS FONCÉ
CHANT FRONTAL	ABS ARRONDI
CHANT AUTRES COTÉS	MÉLAMINE GRIS CLAIR OU MÉLAMINE GRIS FONCÉ
CARACTÉRISTIQUES	LE MEUBLE À ÉVIER AVEC PORTES BATTANTES A LE FOND ET LES MONTANTS LATÉRAUX PROTÉGÉS PAR UNE LAME D'ALUMINIUM POUR PROTÉGER LE MEUBLE DANS LE TEMPS D'ÉVENTUELLES FUITES D'EAUX. DANS LES MEUBLES POUR RÉFRIGÉRATEURS LE FOND EST UN CHÂSSIS EN BOIS DE SAPIN MASSIF QUI PERMET LA NON STAGNATION D'ÉVENTUELLES FUITES D'EAU. DE PLUS UNE PROTECTION EN ALLUMINIUM EST APPLIQUÉE FRONTALEMENT.

FONDS

MATÉRIEL	PANNEAU DE PARTICULES DE BOIS MÉLAMINÉ
ÉPAISSEUR	8 MM
FINITION	MÉLAMINE GRIS CLAIR OU MÉLAMINE GRIS FONCÉ

SOCLE

MATÉRIEL	ALUMINIUM
ÉPAISSEUR	11,5 MM
HAUTEUR	100/150 MM
LONGUEUR MAX	3800 MM
FINITION	ALUMINIUM ANODISÉ, ALUMINIUM FINITION ACIER SATINÉ, LAQUÉ GAUFRÉ OU LAQUÉ MAT
CARACTÉRISTIQUES	DES CROCHETS SPÉCIAUX PERMETTENT UN FACILE DÉTACHEMENT POUR LE NETTOYAGE.

PIEDS

MATÉRIEL	ABS NOIR
DIAMÈTRE	34 MM PARTIE CENTRALE – 70 MM PIEDS D'APPUI
HAUTEUR	100/120/150 MM
CARACTÉRISTIQUES	À GREFFE RAPIDE. RÉGULATION MILIMÉTRIQUE DE + 20 MM ET -5 MM.

PORTE – CARACTÉRISTIQUES GÉNÉRALES

CHARNIÈRE	EN MÉTAL AVEC ACCROCHEMENT RAPIDE ET TRIPLE RÉGULATION ET SYSTÈME DE FERMETURE AMORTIE. OUVERTURE À 110°; SUR LES MEUBLES HAUTS AVEC UN ET SUR LES ÉGOUTTOIRS OUVERTURE À 180° TESTÉE SUR 80.000 CYCLES
ANGLE	D'OUVERTURE/FERMETURE
POIGNÉE	MÉTAL OU BOIS ENCAISSÉE DANS LA PORTE (MODÈLES MINIMAL ET KYTON) OU ENCAISSÉE SUR LE BORD DE LA PORTE (MODÈLE MATRIX ET TWELVE)
CARACTÉRISTIQUES	PEUT ÊTRE RÉGLÉE DANS LE SENS VERTICAL, HORIZONTAL ET DE LA PROFONDITÉ.

ÉTAGÈRE

MATÉRIEL	PANNEAU DE PARTICULES DE BOIS MÉLAMINÉ
ÉPAISSEUR	18 MM
FINITION	MÉLAMINE GRIS CLAIR OU MÉLAMINE GRIS FONCÉ
CHANT FRONTAL	ABS ARROTONDI
CHANT SUR LES AUTRES COTÉS	MÉLAMINE GRIS CLAIR OU MÉLAMINE GRIS FONCÉ
SUPPORT	MÉTAL
CARACTÉRISTIQUES	L'ÉTAGÈRE EST DOTÉ D'UN MÉCANISME DE BLOCAGE ANTI-RENVERSEMENT.

MATÉRIAUX UTILISÉS**FRONTAUX TIROIRS/ EXTRACTEURS**

MATÉRIEL	VOIR "PORTE" FICHE PRODUIT PAGE 175
ÉPAISSEUR	20/26 MM
FINITION	VOIR "PORTE" FICHE PRODUIT PAGE 175
CHANT	ABS/BOIS/ALUMINIUM
CARACTÉRISTIQUES	PEUVENT ÊTRE RÉGLÉES DANS LE SENS VERTICAL ET HORIZONTAL.

FOND TIROIRS/EXTRACTEURS

MATÉRIEL	PANNEAU DE PARTICULES DE BOIS MÉLAMINÉ
ÉPAISSEUR	16 MM
FINITION	MÉLAMINE GRIS FONCÉ

COTÉS TIROIRS/EXTRACTEURS

MATÉRIEL	MÉTAL
ÉPAISSEUR	20 MM
FINITION	ALUMINIUM ANODISÉ
GLISSIÈRES DE TIROIR	À EXTRACTION TOTALE AVEC MÉCANISME DE SÉCURITÉ ANTI-DÉCROCHEMENT POUR PRÉVENIR LA SORTIE ACCIDENTALE DU TIROIR ET MÉCANISME DE FERMETURE AMORTIE. LES GLISSIÈRES ONT ÉTÉ TESTÉES SUR 100.000 CYCLES D'OUVERTURE/FERMETURE ET ONT UNE PORTÉE DE 30KG. DANS CERTAINS TYPES D'EXTRACTEURS LES GLISSIÈRES ONT ÉTÉ TESTÉES SUR 80.000 CYCLES ET LA PORTÉE EST DE 65KG.

FIXATION AU MUR POUR MEUBLES HAUTS ET COLONNES

MATÉRIEL	MÉTAL
CARACTÉRISTIQUES	LES FIXATIONS PEUVENT ÊTRE RÉGLÉES EN HAUTEUR ET EN PROFONDITÉ DIRECTEMENT DE L'INTÉRIEUR DU MEUBLE. ILS SONT TESTÉS POUR UNE PORTÉE DE 125 KG LE COUPLE.

FIXATION AU MUR POUR MEUBLES BAS

MATÉRIEL	ABS
CARACTÉRISTIQUES	LES FIXATIONS PEUVENT ÊTRE RÉGLÉES EN HAUTEUR ET EN PROFONDITÉ DIRECTEMENT DE L'INTÉRIEUR DU MEUBLE. ILS SONT TESTÉS POUR UNE PORTÉE DE 130 KG LE COUPLE.

HERZLICH WILLKOMMEN BEI DER VARENNA-QUALITÄT

VIELEN DANK FÜR IHREN KAUF EINES ARTIKELS VON VARENNA-POLIFORM. DIESES ZERTIFIKAT BESCHEINIGT DIE ECHTHEIT DES VON IHNEN ERWORBENEN ARTIKELS UND BESCHREIBT ALLE EIGENSCHAFTEN FÜR SEINE OPTIMALE PFLEGE.

JEDER ARTIKEL VON VARENNA-POLIFORM IST AUSDRUCK EINER PRODUKTIONSPHILOSOPHIE, DIE IHNEN IN JEDER HINSICHT HÖCHSTE QUALITÄT GARANTIERT. STETS AKTUELLE ÄSTHETISCHE LÖSUNGEN, BEI DENEN DIE KONZENTRATION AUF DAS WESENTLICHE IM VORDERGRUND STEHT, KONTINUIERLICHES ENGAGEMENT IM BEREICH DER TECHNISCHEN FORSCHUNG UND ENTWICKLUNG FÜR OPTIMALE FUNKTIONALITÄT, DIE AUSWAHL BESTER MATERIALIEN, UM DIE LANGE LEBENSDAUER DES ERWORBENEN ARTIKELS MIT GLEICHBLEIBENDER SCHÖNHEIT ZU GARANTIEREN.

DIE BEDEUTUNG DER QUALITÄT

WOHNQUALITÄT ALS WESENTLICHER BESTANDTEIL DES ALLTAGS: DIE KOLLEKTION VARENNA-POLIFORM IST DAS ERGEBNIS DES STÄNDIGEN BEMÜHENS, DEN KUNDEN DIE GRÖSSTMÖGLICHE AUSWAHL ZU BIETEN, DAMIT INDIVIDUELLE WOHNTRÄUME REALITÄT WERDEN.

GRUNDLAGE DER VARENNA-POLIFORM QUALITÄT IST EINE LANGJÄHRIGE UND UMFASSENDE ERFAHRUNG MIT DEM WERKSTOFF HOLZ. SIE BERUHT AUF DER VERWURZELUNG DES UNTERNEHMENS IN DER HANDWERKSTRADITION DER NORDITALIENISCHEN REGION BRIANZA SOWIE IHRER STÄNDIGEN ERWEITERUNG UND AKTUALISIERUNG UND WIRD SO ZU EINEM TECHNISCHEM KNOW-HOW, DAS SEINER ZEIT STETS VORAUSS IST. ALS VARENNA-POLIFORM IN DEN NEUNZIGER JAHREN BESCHLOSS, DIE PRODUKTION IM INDUSTRIELLEN RAHMEN AUFZUNEHMEN, STAND IM VORDERGRUND DAS ZIEL, QUALITÄTSGARANTIE UND ZUVERLÄSSIGKEIT MIT EINEM STETS INNOVATIVEN, VON HÖCHSTER KREATIVITÄT GEPRÄGTEM PROJEKTANSATZ ZU VERBINDEN.

DAS VIELSEITIGE ANGEBOT VON POLIFORM ORIENTIERT SICH STRENG AN AKTUELLEN TRENDS: VON ANBAUSYSTEMEN BIS ZU ACCESSOIRES, VOM WOHNBEREICH BIS ZU DEN SCHLAFRÄUMEN, DIE KOLLEKTION IST VON EINER STILISTISCHEN VIELFALT GEKENNZEICHNET, DIE DIE HEUTIGE ZEIT REFLEKTIERT, SICH WEITERENTWICKELT UND VERÄNDERTEN GEWOHNHEITEN ANPASST.

DIE QUALITÄT DES PROJEKTS

DIE TYPOLOGISCHE VIELFALT DER KOLLEKTION REFLEKTIERT DIE FÄHIGKEIT VON VARENNA-POLIFORM, JEDE THEMATIK IM HINBLICK AUF WOHNQUALITÄT ANZUGEHEN.

JEDES PROJEKT, JEDER VORSCHLAG BESITZT SEINE EIGENEN UNTERSCHIEDLICHEN FUNKTIONELLEN ANFORDERUNGEN. DIE ANBAUSYSTEME ZUM BEISPIEL WERDEN MIT DER VORSTELLUNG HÖCHSTER VIELSEITIGKEIT VERBUNDEN, DIE KÜCHEN MÜSSEN SOWOHL ÄSTHETISCH ALS AUCH HINSICHTLICH DER AUFTEILUNG DES INNENRAUMS INDIVIDUELLEN BEDÜRFNISSEN ANGEPASST WERDEN KÖNNEN.

JEDES EINRICHTUNGSELEMENT BESITZT EINE EIGENE FUNKTIONELLE DIMENSION, DIE VARENNA-POLIFORM BESTMÖGLICH ERKUNDET, WOBEI DER MEHRWERT DER QUALITÄT, DES DESIGNS UND DER KREATIVITÄT VERBUNDEN WIRD. DIES IST NICHT ZULETZT DAS ERGEBNIS DER ZUSAMMENARBEIT MIT EINIGEN DER RENOMMIERTESTEN ITALIENISCHEN UND INTERNATIONALEN DESIGNER.

DIE QUALITÄT DES MADE IN ITALY

JEDER ARTIKEL VON VARENNA-POLIFORM WIRD IN ITALIEN HERGESTELLT. ES WIRD DABEI AUF EIN NETZWERK AUS DEN BESTEN EUROPÄISCHEN UND INTERNATIONALEN ZULIEFERERN ZURÜCKGEGRIFFEN.

WAS JEDEN ARTIKEL VON VARENNA-POLIFORM ZU EINEM 100-PROZENTIGEN BEISPIEL DES „MADE IN ITALY“ MACHT, SIND VOR ALLEM SEINE WERTE: DIE GRENZENLOSE KREATIVITÄT, DIE AUF DAS JAHR 1942 ZURÜCKGEHENDE TRADITION IN DER MÖBELBRANCHE, DAS BESONDERE TECHNISCHE KNOWHOW, DAS STETS SEINER ZEIT VORAUSS IST. ALLE QUALITÄTEN, DIE FÜR EIN UNTERNEHMEN GRUNDLEGENDE SIND, FÜR DAS SEIT JEHER DER KUNDE UND SEINE BEDÜRFNISSE IM VORDERGRUND STEHEN.

INNOVATION IM DIENSTE DES KUNDEN

INNOVATION IST EINE EIGENSCHAFT, DIE SEIT JEHER FESTER BESTANDTEIL DER PRODUKTIONSKULTUR VON VARENNA-POLIFORM IST. MIT DEM KONSTANTEN ZIEL, DIE ANFORDERUNGEN DES KUNDEN ZU ERFÜLLEN, HAT VARENNA-POLIFORM STETS SEINE FORSCHUNGS- UND ENTWICKLUNGSARBEIT IM STILISTISCHEN UND TECHNOLOGISCHEN BEREICH AUF GANZ KONKRETE PROJEKTE AUSGERICHTET, DIE DARAUFG ABZIELEN, HÖCHSTE QUALITÄT ZU ERREICHEN.

DIE INNOVATION VON VARENNA-POLIFORM ZEIGT SICH AN DER QUALITÄT DER ROHSTOFFE, DIE IMMER KONTROLLIERT UND SORGFÄLTIG GEPRÜFT WERDEN, AN DER GROSSEN AUFMERKSAMKEIT, DIE DER ZUVERLÄSSIGKEIT, SICHERHEIT UND LEBENSDAUER DER ARTIKEL GEWIDMET WIRD. DAS STILISTISCHE BESTREBEN IST KONSEQUENT UND ZIELT STETS DARAUFG AB, DIE ZEITGENÖSSISCHEN WOHNRENDS BESTMÖGLICH ZU INTERPRETIEREN UND DIE GRÖSSTMÖGLICHE FREIHEIT BEI DER ZUSAMMENSTELLUNG VERSCHIEDENER ARTIKEL ZU ERMÖGLICHEN.

DIE VARENNA-GARANTIE

DIE GARANTIE GILT ZWEI (2) JAHRE AB KAUFDATUM UND UMFASST FABRIKATIONSMÄNGEL. DIE GARANTIE GILT AB DEM DATUM DER QUITTUNG ODER DES LIEFERSCHEINS, DIE BEI JEDER REPARATURANFRAGE VORGELEGT WERDEN MÜSSEN.

DIE GARANTIE GILT WÄHREND DER GARANTIEZEIT NUR FÜR DEN ERSTKÄUFER UND BESTEHT IN DER KOSTENLOSEN REPARATUR UND DEM ERSATZ VON ELEMENTEN, DIE SICH BEI EINER PRÜFUNG ALS UNVERWENDBAR ODER MANGELHAFT ERWEISEN ODER ALS SOLCHE VON VARENNA-POLIFORM ODER EINEM VON DEM UNTERNEHMEN BEVOLLMÄCHTIGTEN ANERKANNT WERDEN.

NATÜRLICHE VERÄNDERUNGEN DES HOLZES, DURCH NATÜRLICHES ODER KÜNSTLICHES LICHT ENTSTEHENDE FARBUNTERSCHIEDE, KLEINE MASSVERÄNDERUNGEN, DIE DURCH ÜBERMÄSSIGE FEUCHTIGKEIT ODER TROCKENHEIT ENTSTEHEN KÖNNEN, DIE MASERUNG, KNOTEN UND ANDERE NATÜRLICHE EIGENSCHAFTEN DES HOLZES WERDEN NICHT ALS MÄNGEL ANGESEHEN.

TEILE, DIE AUFGRUND VON FEHLERHAFTEN ODER FALSCHEM AUFBAU DER MÖBEL BESCHÄDIGT WURDEN UND EVENTUELLE BESCHÄDIGUNGEN, DIE DURCH UNBEABSICHTIGTE UND ZUFÄLLIGE EREIGNISSE, WIE FALL, STOSS, NATURKATASTROPHEN, BRAND USW., VERURSACHT WURDEN, SIND VON DER GARANTIE NICHT GEDECKT. DASSELBE GILT FÜR ALLE ANDEREN MÄNGEL, DIE NICHT AUF EINEN FABRIKATIONSFEHLER DES PRODUKTS ZURÜCKGEFÜHRT WERDEN KÖNNEN.

DIE GARANTIE GILT ZUDEMG NICHT IN FÄLLEN, BEI DENEN DIE ARTIKEL VON PERSONEN DEMONTIERT, GEÄNDERT ODER REPARIERT WURDEN, DIE VON VARENNA-POLIFORM NICHT DAZU AUTORISIERT WAREN.

WEITERHIN GELTEN NICHT ALS FABRIKATIONSMÄNGEL SCHÄDEN, DIE DURCH UNSACHGEMÄSSE PFLEGE ODER UNSACHGEMÄSSEN GEBRAUCH DES PRODUKTS VERURSACHT WERDEN. IN DER BEDIENUNGS- UND PFLEGEANLEITUNG WERDEN DIE WICHTIGSTEN EINZUHALTENDEN VORSICHTSMASSNAHMEN ANGEZEIGT, BEI FRAGEN ODER FÜR WEITERE INFORMATIONEN WENDEN SIE SICH BITTE AN DEN HÄNDLER, BEI DEM DER EINKAUF ERFOLGTE.

BEI ALLEN NICHT AUSDRÜCKLICH IN DER VORLIEGENDEN GARANTIE GENANNTEN EREIGNISSEN GELTEN DIE GÜLTIGEN GESETZLICHEN BESTIMMUNGEN.

DAS VARENNA-POLIFORM KNOW-HOW

DIE DETAILLIERTE KENNTNIS ÜBER DEN BEI VARENNA-POLIFORM ERWORBENEN ARTIKEL HILFT IHNEN, SEINEN WERT NOCH BESSER ZU SCHÄTZEN. ALLE VARENNA-POLIFORM ARTIKEL WERDEN AUS DEN BESTEN ROHSTOFFEN UND MIT HILFE NEUSTER TECHNIK HERGESTELLT UND ES WIRD STETS AUF DIE EINHALTUNG ALLER GELTENDEN GESETZLICHEN SICHERHEITSVORSCHRIFTEN GEACHTET.

DIE SICHERHEITSVORSCHRIFTEN

VARENNA POLIFORM VERWENDET AUSSCHLIESSLICH PANELEE AUS SPANPLATTE IN DER KLASSE EPF-S E0,5 FÜR DIE STRUKTUR DER MÖBEL, DAS HEISST, DER INHALT VON FORMALDEYD IST DIE HÄLFTE DER VON DEN EUROPÄISCHEN NORMEN ANGEgebenEN MENGE.

FÜR DIE ANDEREN ELEMENTE VERWENDEN WIR PANELEE AUS SPANPLATTE IN DER KLASSE EPF-S E0,5 ODER PANELEE AUS SPANPLATTE IN DER KLASSE E1, AUF JEDEN FALL HÖCHST INNERHALB DER VON DEN EUROPÄISCHEN RICHTLINIEN EN 120 UND EN 717-2 ANGEgebenEN GRENZE.

BEI DEN LACKIERTEN SPANPLATTEN VERWENDET POLIFORM AUSSCHLIESSLICH POLYURETHANLACKE, DIE KEINE SCHWERMETALLE UND FLÜCHTIGEN ORGANISCHEN VERBINDUNGEN (FOV) ENTHALTEN UND ZU DEN VERSCHIEDENEN KLASSEN DER TABELLE A1 DES ITALIENISCHEN MINISTERIALERLASSES 12/7/1990 UND/ODER ZU DEN KLASSEN I UND II DER TABELLE D DES ITALIENISCHEN MINISTERIALERLASSES 12/07/ 90 GEHÖREN.

BAUMATERIALIEN

MASSIVHOLZ

UNTERRINDENBEREICH DER BAUMSTÄMME NAHE DEN DUNKLEREN INNENRINGEN, AUCH KERNHOLZ GENANNT. MIT MASSIVHOLZ WIRD DAS EIGENTLICHE, WERTVOLLSTE HOLZ BEZEICHNET, IM GEGENSATZ ZU PLATTEN, DIE AUS GEPRESSTEN HOLZFASERN ODER SCHICHTHOLZ BESTEHEN.

FURNIERTES PANEEL AUS HOLZFASERN

MIT EINEM DÜNNEN, FURNIER GENANNTEN, MASSIVHOLZBLATT VERKLEIDETE HOLZSPANPLATTE, MIT EINER STÄRKE UNTER 7 MM.

HOLZSPANPLATTE

PLATTE AUF HOLZBASIS, BESTEHEND AUS HOLZFASERN (SPÄNE, SPLITTER USW.). DIESE WERDEN DURCH VERKLEBEN MIT DUROPLASTISCHEN KUNSTHARZEN VERBUNDEN UND HEISS VERPRESST. DIE SPANPLATTE NUTZT DIE WENIGER WERTVOLLEN HOLZTEILE UND DIE NEBENPRODUKTE ANDERER VERARBEITUNGEN AUS: AUS DIESEM GRUND HANDELT ES SICH UM EIN AUSGESPROCHEN UMWELTFREUNDLICHES PRODUKT.

TISCHLERPLATTE

PLATTE, DIE DURCH DAS AUFEINANDERKLEBEN VON ZWEI SCHICHTHOLZPLATTEN (NORMALERWEISE JEWEILS 4 MM STÄRKE) AUF EINEN LEISTENRAHMEN AUS TANNENHOLZ ODER ANDEREN GEWÖHNLICHEN HOLZARTEN HERGESTELLT WIRD. DIE AUSSENRÄNDER KÖNNEN FURNIERT ODER LACKIERT SEIN. BEI GROSSFORMATIGEN PLATTEN BESTEHT DER ZWISCHENRAUM DER VERTIKALEN LEISTEN AUS KOMPENSAT, UM DIE OBERFLÄCHE ZU VERSTEIFEN. SO ENTSTEHEN PLATTEN, BEI DENEN HALTBARKEIT UND GERINGES GEWICHT VEREINT WERDEN, WAS VOR ALLEM FÜR REGALE IDEAL IST.

VEREDELTE PLATTE

PLATTE AUS HOLZPARTIKELN, BESCHICHTET MIT CELLULOSEHALTIGEN MATERIALIEN (PAPIER), MIT POLYMERFOLIEN (PVC, ABS ETC.) ODER MELAMINHARZEN.

MELAMIN

HITZEHÄRTBARER KUNSTHARZ, DER DURCH POLYKONDENSATION VON FORMALDEHYD GEWONNEN WIRD. DIESER KUNSTHARZ IST FARB- UND GERUCHLOS, BESTÄNDIG GEGEN WASSER UND CHEMIKALIEN, ABRIEBFEST, HITZEBESTÄNDIG UND STARK LICHTTRANSPARENT.

BAUMATERIALIEN

ABS

(ACRYLNITRIL-BUTADIEN-STYROL) THERMOPLASTISCHES KUNSTHARZ MIT GUTER SÄUREBESTÄNDIGKEIT. ZIEHT KEINEN STAUB AN UND VERFORMT SICH NICHT. AUFGRUND DIESER EIGENSCHAFTEN WIRD ABS ZUR HERSTELLUNG VON KANTEN UND FOLIEN ZUR OBERFLÄCHENBESCHICHTUNG VERWENDET.

GLÄNZEND ODER GAUFRIERT LACKIERTE PANEELE

HOLZSPANPLATTEN MIT MELAMIN- ODER POLYESTERBESCHICHTUNG DER FRONTSEITE UND ZUSÄTZLICHER LACKIERUNG AUF BEIDEN SEITEN MIT LACKEN AUF POLYMER-POLYURETHANBASIS MIT HOHEM MOLEKÜLGEWICHT. DIE PLATTE IST FORMBESTÄNDIG UND WASSERABSTOSSEND.

GLAS

GEWÖHNLICHES GLAS BESTEHT - WIE QUARZ - FAST AUSSCHLIESSLICH AUS SILIZIUM. IN REINER FORM IST GLAS TRANSPARENT, RELATIV HART, FAST CHEMISCH UND BIOLOGISCH INERT UND WEIST EINE GANZ GLATTE OBERFLÄCHE AUF. BEI GLAS FÜR EINRICHTUNGS- UND DEKORZWECKE BESTEHT EINE GROSSE AUSWAHL AN AUSFÜHRUNGEN UND FARBEN. DER WESENSEIGENEN ZERBRECHLICHKEIT KANN MIT CHEMISCHEN BEHANDLUNGEN (DURCH ZUSATZ VON ANDEREN MINERALIEN) ODER PHYSISCHEN PROZESSEN, WIE ETWA DER HÄRTUNG, ABGEHOLFEN WERDEN.

HARTGLAS

DURCH DIE HÄRTUNG, D.H. DAS GLAS WIRD WÄHREND DER BEARBEITUNG RUCKARTIG VERKÜHLT, GEWINNT MAN EINE GLASSCHEIBE, DIE INTERN STARK GESpanNT, SEHR SCHLAGFEST UND HÖCHST ZERBRECHLICH IST. IM FALL VON ZERBRECHEN BRINGT DAS GLAS UNSCHARFE SPLITTER HERVOR.

ALUMINIUM

EIN DUKTILES, SILBERFARBENES METALL. DIE WICHTIGSTEN EIGENSCHAFTEN SIND ROSTFREIHEIT UND HALTBARKEIT, DIE TROTZ DER AUSGESPROCHENEN LEICHTIGKEIT DES MATERIALS GEWÄHRLEISTET IST. EIGENSCHAFTEN, DIE DIE VERWENDUNG FÜR TRAGENDE ELEMENTE ERMÖGLICHEN, DIE GLEICHZEITIG HALTBAR UND LEICHT SEIN SOLLN. ROHALUMINIUM KANN DURCH VERSCHIEDENE INDUSTRIELLE VERFAHREN VERARBEITET WERDEN, WIE ZUM BEISPIEL SCHMELZEN, SCHMIEDEN ODER PRESSEN.

MARMOR

MARMOR IST EIN METAMORPHES GESTEIN, DAS VORWIEGEND AUS CALCIUMCARBONAT (CaCO₃) BESTEHT. ER BILDET SICH DURCH EINE METAMORPHOSE VON SEDIMENTGESTEINEN, DIE DIE KOMPLETTE KRISTALLISIERUNG DES CALCIUMCARBONATS VERURSACHT. DIE KOMBINIERT WIRKUNG DER TEMPERATUR UND DES DRUCKS WÄHREND DER UMWANDLUNG DES SEDIMENTGESTEINS IN MARMOR FÜHRT ZUR VOLLSTÄNDIGEN AFHEBUNG DES AUFBAUS UND ZUSAMMENSETZUNG DES URSPRÜNGLICHEN FELSGESTEINS. DIE FARBE DES MARMORS HÄNGT VON DER PRÄSENZ MINERALISCHER VERUNREINIGUNGEN (LEHM, SCHLAMM, SAND, EISENOXIDEN, KIESEL) AB, DIE ALS GRANULAT ODER IN SCHICHTEN IM URSPRÜNGLICHEN SEDIMENTGESTEIN ENTHALTEN SIND. WEISSER MARMOR HINGEGEN IST DAS ERGEBNIS DER METAMORPHOSE VON KALKGESTEIN OHNE VERUNREINIGUNGEN.

QUARZIT (QUARZAGGREGAT)

QUARZAGGREGAT IST EIN MATERIAL, DAS MIT DEM BRETONSTONE®SYSTEM IN EINEM SPEZIELLEN VERFAHREN DER "VAKUUM-VIBRATIONSVERDICHTUNG" ZU 304 X 140 CM GROSSEN PLATTEN VERARBEITET WIRD. DIE PLATTEN WERDEN AUS EINEM GEMISCH VON KIESELARTIGEM SAND ODER REINEM QUARZ (95%) MIT POLYESTER-STRUKTURHARZ (5%) SOWIE UV-STABILISIERTEN FARBPIGMENTEN GEFERTIGT

EDELSTAHL AISI 304

AISI 304 (WELTWEITER MASSSTAB). HIERBEI HANDELT ES SICH UM EINEN AUSTENITISCHEN EDELSTAHL MIT EINEM CHROMGEHALT VON 18% - 20% UND EINEM NICKELGEHALT VON 8% BIS 10%. DIESE ZUSAMMENSETZUNG VERLEIHT DEM MATERIAL EINE OPTIMALE KORROSIONSBESTÄNDIGKEIT UND EINE HERVORRAGENDE BEARBEITBARKEIT

BAUMATERIALIEN

CORIAN

DUPONT CORIAN, DAS MASSIVE, PORENLOSE, HOMOGENE OBERFLÄCHENMATERIAL BESTEHT AUS CIRKA EINEM DRITTEL ACRYLHARZ (AUCH ALS POLYMETHYLMETHACRYLAT BEKANNT) UND ZWEI DRITTELN NATÜRLICHEN MINERALIEN. DER HAUPTBESTANDTEIL IST DAS MINERAL ALUMINIUMHYDROXID (ATH), DAS AUS BAUXIT (ALUMINIUMHERZ) GEWONNEN WIRD.

CORIAN IST EIN INERTES UND ATOXISCHES MATERIAL. BEI NORMTEMPERATUREN KOMMT ES ZU KEINER GASENTWICKLUNG. WIRD ES VERBRANNT, SETZT DER WERKSTOFF HAUPTSÄCHLICH KOHLENOXID FREI. DER RAUCH IST OPTISCH HELL UND ENTHÄLT KEINE TOXISCHEN HALOGENIERTEN GASE.

DUPONT CORIAN KANN UNTER KONTROLLIERTEN TEMPERATUREN IN ZWEI- ODER DREIDIMENSIONALEN OBJEKTE VERFORMT WERDEN. DAZU WERDEN HOLZ- ODER METALLFORMEN VERWENDET.

DIE HERSTELLUNG VON CORIAN UNTERLIEGT STRENGEN RICHTLINIEN ZUR VERMEIDUNG VON ABFALL UND ZUM GERINGEN ENERGIEVERBRAUCH WÄHREND DES FERTIGUNGSPROZESSES. DAS MATERIAL SELBST, DIE ZUR MONTAGE VERWENDETEN KLEBSTOFFE UND DICHTUNGSMASSE PRODUZIEREN NUR GERINGE MENGEN AN FLÜCHTIGEN ORGANISCHEN VERBINDUNGEN (FOV) UND VERFÜGEN ÜBER DAS GREEN GUARD INDOOR AIR QUALITY ZERTIFIKAT.

LAMINAT HPL

HOCHDRUCK-DEKORATIONSLAMINATE BESTEHEN AUS HARZGETRÄNKTEN SCHICHTEN VON ZELLULOSE-FIBERN (NORMALERWEISE PAPIER), DIE UNTER HOHEM DRUCK UND TEMPERATUR MITEINANDER GEPRESST WERDEN. DIESE WIRKUNG BRINGT DIE POLYKONDENSATION DER DUROPLASTISCHEN KUNSTHARZEN MIT SICH. DAS DARAU ENTSTEHENDE LAMINAT IST EIN HOMOGENES, PORENLOSES MATERIAL UND MIT DER GEWÜNSCHTEN OBERFLÄCHENAUSFÜHRUNG.

IM ALLGEMEIN, BESTEHT HPL ZU MEHR ALS 60% AUS PAPIER UND DIE RESTLICHEN 30-40% BESTEHEN AUS DUROPLASTISCHEN POLYMERISIERTEN KUNSTHARZEN: PHENOLHARZE FÜR DEN KERN DES PANEELS UND AMINOPLASTE FÜR DIE OBERE DEKORSCHICHT. DIESE GEHÖREN ZU DER GRUPPE DER DUROPLASTISCHEN KUNSTHARZE, DIE IRREVERSIBEL UND DURCH DEN HOHEN DRUCK UND DURCH DIE CHEMISCHEN PROZESSE WÄHREND DER POLYMERISIERUNG GEBILDETEN WERDEN. ES ENTSTEHT SOMIT EIN BESTÄNDIGES, REAKTIONSLOSES MATERIAL, DESSEN EIGENSCHAFTEN VON DENEN DER URSPRÜNGLICHEN KOMPONENTEN VÖLLIG ABWEICHEN.

HPL WIRD IN FORM VON PANEELN IN UNTERSCHIEDLICHEN GRÖSSEN, STÄRKEN UND OBERFLÄCHENAUSFÜHRUNGEN GELIEFERT.

LAMINAT HPL TOUCH

ES HANDELT SICH UM EIN INNOVATIVES MATERIAL, DAS DURCH HOCHDRUCKTHERMOWALZEN PRODUZIERT WIRD.

DIE ÄUSSEREN FLÄCHEN WERDEN UNTER VERWENDUNG VON NANOTECHNOLOGIE BEHANDELT, UND SIND VON EINER DEKORATIVEN OBERFLÄCHE GEKENNZEICHNET, WELCHE MIT NEUEN HARZEN BEHANDELT WERDEN.

DIESE LAMINATE HABEN EINE SEHR MATTE OBERFLÄCHE. SIE SIND FINGERABDRUCKABWEISEND, FÜHLEN SICH WEICH AN UND SIND EINFACH ZU REINIGEN.

ACRYL

EXTRUDIERTER PLATTEN, DIESE WERDEN AUS MEHREREN SCHICHTEN ABS (ACRYLNITRIL-BUTADIEN-STYROL-COPOLYMERE) UND PMMA (POLYMETHYLMETHACRYLAT) HERGESTELLT. DIE EIGENSCHAFTEN DES ACRYLS SIND EINE MITTLERE MECHANISCHE WIDERSTANDSFÄHIGKEIT, EINE SEHR HOHE FESTIGKEIT UND GUTE PHYSISCHE EIGENSCHAFTEN. DIE PMMA SCHICHT VERLEIHT DEM PRODUKT EINE OPTIMALES ÄUSSERES, EINE HOHE RESISTENZ GEGENÜBER ABRASIONEN UND (WENN EINGEFÄRBT) EINEN UV SCHUTZ, DER DEN ALTERUNGSPROZESS DER FARBEN VERLANGSAMT.

TIPPS FÜR EINE BESSERE PFLEGE UND LANGE LEBENSDAUER

DIE FOLGENDEN, NACH MATERIALIEN UNTERTEILTEN HINWEISE, GEBEN IHNEN TIPPS FÜR DIE BESTE PFLEGE, UM IHRER VARENNA KÜCHE EINE LANGE LEBENSDAUER ZU SCHENKEN. VERWENDEN SIE NUR DIE EMPFOHLENE REINIGUNGSMITTEL UND VERMEIDEN SIE GRUNDSÄTZLICH ZU AGGRESSIVE ODER SCHEUERENDE MITTEL. AUF DIESE WEISE WERDEN SIE VIELE JAHRE FREUDE AN DER VARENNAQUALITÄT HABEN.

TEILE AUS LAMINAT UND LAMINAT "TUTTOCOLORE"

TÜREN. WIR EMPFEHLEN EINFACH NEUTRALREINIGER ZU VERWENDEN. SOFORT MIT EINEM WEICHEN TUCH ABTROCKNEN. ES IST DARAUF ZU ACHTEN, BEI HARTNÄCKIGEN FLECKEN, DIE KANTEN NICHT MIT PRODUKTEN ZU REINIGEN, DIE VERDÜNNUNGSMITTEL ODER AZETON ENTHALTEN, DA DIESE VERFORMUNGEN ODER ZWEITWEILIGE ERWEICHUNGEN DER RÄNDER HERVORRUFEN KÖNNEN.

ARBEITSPLETTEN. EIN WEICHES TUCH UND NORMALE NEUTRALREINIGER VERWENDEN. LAMINATPLATTEN SIND ÄUSSERST PRAKTISCH, DA SIE GEGEN FEUCHTIGKEIT, FETT, ÖL UND NORMALE LEICHTE, IM HAUSGEBRAUCH ÜBLICHE REINIGUNGSMITTEL BESTÄNDIG SIND. LAMINATPLATTEN SIND BIS 180° HITZEBESTÄNDIG, JEDOCH IST DAVON ABZUSEHEN, TÖPFE DIREKT VOM HERD AUF DIE ARBEITSPLETTE ABZUSTELLEN, BESONDERS DIE, DIE HEISSES ÖL ENTHALTEN ODER KAFFEEMASCHINEN. ES IST RATSAM, IMMER EINEN TOPFUNTERSETZER ZU BENUTZEN. TROCKNEN SIE IMMER DIE ARBEITSPLETTE SORGFÄLTIG AB: LASSEN SIE NIEMALS WASSER NACH DER REINIGUNG DARAUF STAUEN.

KEINESFALLS SCHEUERMITTEL VERWENDEN, DA SICH DIE KÖRNCHEN IN DEN POREN DER LAMINAT OBERFLÄCHE FESTSETZEN KÖNNTEN. PRODUKTE WIE AMMONIAK ODER AZETON BZW. CHLORHALTIGE MITTEL DÜRFEN NICHT REGELMÄSSIG VERWENDET WERDEN, SONDERN NUR IM FALL VON EXTREM HARTNÄCKIGEN FLECKEN. IN DIESEN FÄLLEN, SOLL DAS REINIGUNGSMITTEL NICHT DIREKT AUF DIE OBERFLÄCHE GEGOSSEN WERDEN, SONDERN AUF EINEM TUCH BENUTZT WERDEN. KEINE TÜRKANTEN DAMIT REINIGEN.

TEILE AUS ACRYL

FÜR DIE REGELMÄSSIGE PFLEGE DER TÜREN IN ACRYL EMPFEHLEN WIR, AUSSCHLIESSLICH WASSER UND NEUTRALSEIFE MIT EINEM TUCH AUS MICROFIBER ZU VERWENDEN.

UM KRATZER UND FEINE RISSE AUF DER OBERFLÄCHE ZU ENTFERNEN, VERWENDEN SIE DAS REINIGUNGSMITTEL DER FIRMA 3M KODE 50417, EIN SCHEUERMITTEL FÜRS POLIEREN DER POLYESTERLACKE. DIESE PASTE FÜLLT DEN KRATZER, DER WENIGER SICHTBAR WIRD. NACH DIESEM ABLAUF VERWENDEN SIE EINEN ANTISTATIK-REINIGER UND DANN EVENTUELLE RÄNDER MIT EINER NEUTRALEN LÖSUNG REINIGEN.

KEINESFALLS REINIGUNGSMITTEL MIT AMMONIAK, METHYLALKOHOL UND BLEICHLAUGE VERWENDEN, DA DIESE DEN GLANZ WEGNEHMEN UND MATTIEREN DIE OBERFLÄCHE.

LACKIERTE TEILE

LACKTÜREN ERFORDERN EINE BESONDERS AUFMERKSAME REINIGUNG, UM KRATZER AUF DER OBERFLÄCHE ZU VERHINDERN. FÜR DIE REINIGUNG SIND GLASREINIGUNGSMITTEL GEEIGNET. TROCKNEN SIE DIE OBERFLÄCHE SOFORT MIT EINEM WEICHEN NICHT KRATZENDEN TUCH AB. BEI DER ERSTREINIGUNG IST ES MÖGLICH, DAS FARBE AN DAS WISCHTUCH ABGEBEN WIRD. DIES IST PHYSIOLOGISCH UND HÄNGT VON DEM VORLIEGEN VON LACKSTAUB AB, DER BEI DER TROCKNUNG AUF DER OBERFLÄCHE VERBLEIBT. SOBALD DIESER STAUB BESEITIGT WURDE, GESCHIEHT DIES NICHT MEHR. VERMEIDEN SIE SCHEUERMITTEL, DA SIE DIE TÜR ZERKRATZEN WÜRDEN. KEINE PRODUKTE MIT AZETON UND AMONIAK VERWENDEN. AUCH VON DER VERWENDUNG VON MÖBELWACHS WIRD ABGERATEN.

TIPPS FÜR EINE BESSERE PFLEGE UND LANGE LEBENSDAUER

HOLZTEILE

TÜREN. DIE HOLZFLÄCHE IST MIT EINEM SPEZIELLEN FETT- UND SCHMUTZABWEISENDEN LACK GESCHÜTZT. DIESER LACK IST AUSSERDEM WASSERABSTOSSEND UND VERHINDERT DIE VERGILBUNG DES HOLZES. TROTZDEM SIND VERKRATZUNGEN ODER STARKE HITZEEINWIRKUNGEN ZU VERMEIDEN, DIE BLASEN ENTWICKELN KÖNNTEN UND INFOLGEDESSEN WÜRDEN DER LACK ABSPRINGEN. ZUR REINIGUNG DER HOLZTÜREN EMPFEHLEN WIR EINFACH EINEN GLASREINIGER ZU VERWENDEN. SOFORT MIT EINEM WEICHEN TUCH ABTROCKNEN.

ARBEITSPLETTEN. DIE PLATTE MIT EINEM GLASREINIGER REINIGEN. ARBEITSPLETTEN AUS HOLZ SIND BIS 120° HITZEBESTÄNDIG, JEDOCH IST DAVON ABZUSEHEN, TÖPFE DIREKT VOM HERD DARAUF ZU LEGEN. DAS HOLZ KANN TEILWEISE BEACHTLICHE UNTERSCHIEDE IN FARBE UND MASERUNG AUFWEISEN. DIESE SIND NUN CHARAKTERISCHE EIGENSCHAFTEN, DIE EINE NATÜRLICHE HERKUNFT DES MATERIALS VERDEUTLICHEN UND SOLLEN ALS VORZUG GESCHÄTZT WERDEN.

KEINESFALLS SCHEUERMITTEL VERWENDEN, DIE DIE HOLZBEREICHEN ZERKRATZEN ODER ANGREIFEN KÖNNTEN; KEIN AZETON, CHLOR ODER VERDÜNNER VERWENDEN, DA SIE DIE OBERFLÄCHE BEFLECKEN WÜRDEN; AUFGRUND DER DURCHFÜHRTE SCHUTZBEHANDLUNG WIRD VON DER VERWENDUNG VON MÖBELWACHS UND MÖBELPOLITUR ABGERATEN, DA DIESE DEN LACK BESCHÄDIGEN KÖNNTEN.

TEILE AUS EDELSTAHL

TÜREN. EDELSTAHL IST EIN SEHR HYGIENISCHES MATERIAL UND LÄSST SICH EINFACH REINIGEN. DIE OBERFLÄCHEN MIT WASSER REINIGEN UND MIT EINEM WEICHEN TUCH ABTROCKNEN. ES KÖNNEN HANDELSÜBLICHE REINIGUNGSMITTEL FÜR EDELSTAHL VERWENDET WERDEN, WOBEI DARAUF ZU ACHTEN IST, DER SATINIER-RICHTUNG FOLGEND ZU REINIGEN. BEI SEHR KALKHALTIGEM WASSER, KÖNNTEN SICH ABLAGERUNGEN IN FORM VON WEISSEN FLECKEN BILDEN, DIE MIT WARMEM WASSER UND BIKARBONAT ZU ENTFERNEN SIND.

ARBEITSPLETTEN. DIE PLATTE MIT WASSER AUSSPÜLEN UND MIT EINEM SAUBEREN TUCH ODER WILDLEDERTUCH ABTROCKNEN. UM EINE SORGFÄLTIGE REINIGUNG DURCHZUFÜHREN, SPEZIFISCHE REINIGUNGSMITTEL FÜR SPÜLBECKEN UND ARBEITSPLETTEN VERWENDEN. SOLLTE NACH GERAUMER ZEIT EIN MATTER FILM AUF DEM EDELSTAHL ERKENNBAR SEIN, DANN REINIGEN SIE DIE ARBEITSPLETTEN MIT „BIANCO DI SPAGNA“, KOHLENSAUREM KALZIUM (ES IST AUF DEM MARKT IN PULVER ERFINDLICH) IMMER IN RICHTUNG DER SATINIERUNG. ES IST DARAUF ZU ACHTEN, DASS SICH KEINE GEÖFFNETEN REINIGUNGSMITTELFASCHEN ODER FLASCHEN VON ANDEREN CHEMISCHEN PRODUKTEN UNTER DER PLATTE BEFINDEN: DIE AUSSTRÖMUNGEN KÖNNTEN KORROSIVE WIRKUNGEN AN DER PLATTE VERURSACHEN. DIE LANGFRISTIGE ABLAGE VON GEGENSTÄNDEN AUS VERROSTETEM EISEN IST ZU VERMEIDEN.

TEILE AUS ANTI-FINGERABDRUCK-EDELSTAHL

DIE TÜREN AUS EDELSTAHL BRAUCHEN EINE BESONDERE PFLEGE, UM DIE ANTI-FINGERABDRUCK BEHANDLUNG NICHT ZU BESCHÄDIGEN. AUS DIESEM GRUND SOLL MAN UNBEDINGT DEN KONTAKT MIT WÄRMEQUELLEN ODER WASSERDAMPF, DIE ANWENDUNG VON EINEM KRATZSCHWAMM UND LÖSUNGSMITTEL VERMEIDEN. FÜR DIE REINIGUNG VERWENDEN SIE EIN WEICHES TUCH MIT LAUWARMEM WASSER ODER MIT NEUTRALEM REINIGUNGSMITTEL UND TROCKNEN MIT EINEM WIECHEN UND SAUBEREN TUCH.

REINIGUNGSMITTEL NICHT DIREKT AUF DIE OBERFLÄCHE SPRITZEN. KEINE REINIGUNGSMITTEL MIT AMMONIAK VERWENDEN.

TIPPS FÜR EINE BESSERE PFLEGE UND LANGE LEBENSDAUER

ARBEITSPLETTEN AUS CORIAN.

DIE OBERFLÄCHEN AUS CORIAN SIND SEHR HYGIENISCH, DA PORENLOS. OBWOHL CORIAN KEINE FLÜSSIGKEITEN EINDRINGEN LÄSST, SIND SIE IMMER SOFORT AUFZUWISCHEN.

VERWENDEN SIE HINZU EINFACH EIN FEUCHTES TUCH MIT EINEM MILDEN SCHEUERMILCH (Z.B. VISS) ODER REINIGUNGSMITTEL.

REINIGEN SIE DIE OBERFLÄCHE IMMER MIT KREISENDEN BEWEGUNGEN.

BEI FLECKEN AUS FLÜSSIGKEITEN WIE ESSIG, KAFFEE, THE, ZITRONENSAFT, FÄRBE MITTEL, KETCHUP, ROTWEIN ODER PFLANZISCHE ÖLE VERSUCHEN SIE IMMER ZUERST DIE EINFACHEN REINIGUNGSMETHODEN, BEVOR SIE DIE FLECKEN MIT EINEM KUNSTSTOFFSCHEUERSCHWAMM UND EINEM AMMONIAKHALTIGEN REINIGER BEHANDLEN. VERWENDEN SIE NUR BEI WIRKLICH HARTNÄCKIGEN FLECKEN WIE LILIEPOLLEN ODER SAFRAN ODER BEI LEICHTEN KRATZERN EINEN KUNSTSTOFFSCHEUERSCHWAMM UND REIBEN SIE MIT ETWAS BLEICHMITTEL. SPÜLEN SIE DANACH DIE FLÄCHEN MEHRMALS MIT WARMEM WASSER AB UND WISCHEN SIE SIE MIT EINEM WEICHEN TUCH TROCKEN. UM DEN GLANZ ANSCHLIESSEND WIEDER HERZUSTELLEN, REIBEN SIE MIT EINEM FEUCHTEN TUCH UND EINER MILDEN SCHEUERMILCH IN KREISENDEN BEWEGUNGEN ÜBER DIE GESAMTE OBERFLÄCHE.

VERWENDEN SIE IMMER EINE HITZESCHUTZ-UNTERLAGE, EINEN UNTERSETZER MIT GUMMIFÜSSEN ODER EINE SPÜLBECKENMATTE, UM DIE OBERFLÄCHE VOR HEISSEM KOCHGESCHIRR ZU SCHÜTZEN ODER LASSEN SIE DIESES AUF DEM HERD ABKÜHLEN.

VERWENDEN SIE STETS DIE RICHTIGE PFANNE-/TOPFGRÖSSE FÜR DIE KOCHPLATTE UND STELLEN SIE DIE PFANNE/ DEN TOPF IMMER IN DIE MITTE DER KOCHPLATTE. ÜBERSTEHENDES KOCHGESCHIRR KANN DIE ANLIEGENDEN OBERFLÄCHEN VERSEGEN.

SCHNEIDEN ODER ZERKLEINERN SIE NIEMALS AUF DER CORIAN OBERFLÄCHE – DADURCH WÜRDEN DIE ARBEITSFLÄCHE ZERKRATZT WERDEN. BEI DUNKLEN FARBEN SIND KRATZER, STAUB UND NORMALE ABNUTZUNGSERSCHINUNGEN EHER SICHTBAR ALS BEI HELLEREN FARBEN.

VERSEHENTLICHES VERSCHÜTTEN VON STARKEN CHEMIKALIEN WIE Z.B. ABBEIZMITTEL, PINSELREINIGER, METALLREINIGER, OFENREINIGER, METHYLCHLORIDHALTIGE REINIGER, SÄUREHALTIGE ABFLUSSREINIGER, NAGELACK AUF ACETONBASIS, USW. SOLLTEN SOFORT MIT VIEL SEIFENWASSER ABGESPÜLT WERDEN, UM EINE BESCHÄDIGUNG DER ARBEITSFLÄCHEN ZU VERMEIDEN.

DA CORIAN VON NATUR AUS MASSIV UND HOMOGEN IST, LÄSST ES SICH LEICHT „ERNEuern“.

DIE MEISTEN SCHÄDEN, DIE DURCH STARKE SCHLÄGE, HITZE ODER CHEMIKALIEN VERSURSACHT WURDEN, KÖNNEN IN DER REGEL VOR ORT BESEITIGT WERDEN. DIE OBERFLÄCHE ERHÄLT DADURCH IHRE URSPRÜNGLICHE, GLATTE, HYGIENISCHE OBERFLÄCHENBESCHAFFENHEIT ZURÜCK.

ALLE UNSERE ARBEITSPLETTEN WERDEN MIT ZEHNJÄHRIGER GARANTIE DUPONT CORIAN UND MIT HANDBUCH FÜR IHREN GEBRAUCH, WARTUNG UND PFLEGE GELIEFERT.

ARBEITSPLETTEN AUS MARMOR

LAUWARMES WASSER UND NEUTRALSEIFE MIT EINEM TUCH ODER EINEM SCHWAMM VERWENDEN. MARMOR IST EIN MATERIAL, DAS EINE SORGFÄLTIGE PFLEGE ERFORDERT: DA ER PORÖS IST, NIMMT ER LEICHT FLÜSSIGKEITEN AUF UND BILDET FLECKEN.

VARENNA ARBEITSPLETTEN SIND MIT EINEM SPEZIFISCHEN FLECK- UND ÖLBESTÄNDIGEN PRODUKT BEHANDELT WORDEN, TROTZDEM SIND „FRISCHE FLECKEN“ AUS GEFÄRBTEN FLÜSSIGKEITEN SOFORT ZU ENTFERNEN. KEINE SAUREN WÄSCHMITTEL VERWENDEN.

FÜR DIE ERHALTUNG DER ARBEITSPLETTEN WIRD EINE BEHANDLUNG MIT FLÜSSIGEM ODER WASSERABSTOSSENDEM WACHS FÜR MARMOR ALLE ZWEI MONATE ANGERATEN. BEI BESONDERS DRECKIGEN ARBEITSFLÄCHEN EMPFIEHLT VARENNA DIE NATÜRLICHE BEHANDLUNG FÜR MARMOR „PROOF OIL“ ZU VERWENDEN. SCHEUERENDE UND STARK ANGREIFENDE MITTEL SIND ABSOLUT ZU VERMEIDEN: SÄUREHALTIGE REINIGUNGSMITTEL, BLEICHMITTEL UND METALLSCHWÄMME.

ALLE UNSERE ARBEITSPLETTEN WERDEN MIT HANDBUCH FÜR IHREN GEBRAUCH, WARTUNG UND PFLEGE GELIEFERT.

TIPPS FÜR EINE BESSERE PFLEGE UND LANGE LEBENSDAUER

ARBEITSPLETTEN AUS QUARZIT

QUARZAGGLOMERATE SIND DICHTER MATERIALIEN UND SAUGEN KEINE FLÜSSIGKEITEN AUF: SIE SIND SÄUREBESTÄNDIG

SIE SAUGEN KEINE FLÜSSIGKEITEN, SPEISEFETTE UND GERÜCHE AUF SIE SIND HYGIENISCH UND IHRE PFLEGE IST EINFACH. SIE SIND DEN MEISTEN HAUSHALTFLECKEN BESTÄNDIG SIE SIND DEN TÄGLICHEN KLEINEN ANSCHLÄGEN UND KRATZERN BESTÄNDIG. FÜR DIE TÄGLICHE REINIGUNG WERDEN NEUTRALE REINIGUNGSMITTEL UND WASSER EMPFOHLEN ABER ES IST GANZ WICHTIG, „FRISCHE FLECKEN“ AUS FLÜSSIGKEITEN SOFORT ZU ENTFERNEN.

BEI BESONDERS DRECKIGEN ARBEITSFLÄCHEN DARF MAN AUCH SAUERE REINIGER VERWENDEN, WIE Z.B. KALKEK ODER ORANGE CLEAN, EIN NATÜRLICHES REINIGUNGSMITTEL EMPFOHLEN VON VARENNA.

OBWOHL DAS MATERIAL HITZEBESTÄNDIG IST, VERWENDEN SIE IMMER EINE HITZESCHUTZ-UNTERLAGE ODER EINEN UNTERSATZ MIT GUMMIFÜßEN, UM DIE OBERFLÄCHE VOR HEISSEM KOCHGESCHIRR ZU SCHÜTZEN ODER LASSEN SIE DIESES AUF DEM HERD ABKÜHLEN.

ALLE UNSERE ARBEITSPLETTEN WERDEN MIT ZEHNJÄHRIGER GARANTIE DUPONT CORIAN UND MIT HANDBUCH FÜR IHREN GEBRAUCH, WARTUNG UND PFLEGE GELIEFERT.

GLAS

WIR EMPFEHLEN ESSIG MIT VIEL WASSER VERDÜNNT ODER GLASREINIGER ZU VERWENDEN. ACHTUNG: IM FALL DASS DIE GLASSCHEIBE IN ALUMINIUMRAHMEN EINGEBAUT IST, KEIN AMMONIAK ODER ALKOHOL VERWENDEN, DA SIE DEN RAHMEN BEFLECKEN KÖNNTEN.

GRIFFE, GRIFFLEISTEN, DISTANZSTÜCKE UND ANDERE METALLISCHE LACKIERTE ODER OXIDIERTER TEILE

FÜR DIE REINIGUNG VON GRIFFEN UND ANDEREN METALLTEILEN, LACKIERT ODER OXIDIERT, EMPFEHLEN WIR, EIN WEICHES TUCH MIT LAUWARMEM WASSER ZU VERWENDEN. DIE ANWENDUNG VON SCHEUERSCHWÄMMCHEN UND/ ODER AGGRESSIVE REINIGUNGSMITTELN MIT ALKOHOL ODER AGGRESSIVEN CHEMISCHEN WIRKSTOFFEN KÖNNTE DAS VERDERBEN DER SICHTBAREN OBERFLÄCHEN MIT DEMENTSPRECHENDER ABLÖSUNG DES LACKES ODER DER METALL-OXYDATION VERURSACHEN. DIE VERLÄNGERTE WIRKUNG VON CHEMISCHEN STOFFEN AUF DER OBERFLÄCHE, WIE ZUM BEISPIEL: TOMATENSAFT, ZITRONENSAFT, ESSIG, SALZ ODER WASSER UND REINIGUNGSMITTEL KANN MIT DER ZEIT EINE CHEMISCHE REAKTION AUSLÖSEN, DIE DIE OBERFLÄCHIGE QUALITÄT DER TEILE BESCHÄDIGEN KÖNNTE.

SCHARNIERE UND SCHIENEN

FÜR EIN KORREKTES LAUFEN DER BEWEGLICHEN TEILE (SCHUBLADEN, TÜRSCHARNIERE, AUSZÜGE, ETC.) DEN STAUB MIT EINEM TROCKENEN TUCH AUS DEN SCHIENEN UND AUS DEN SCHARNIEREN REGELMÄSSIG ABWISCHEN. UM GEBEBENENFALLS DIE JEWEILIGEN TEILE ZU SCHMIEREN, VERWENDEN SIE BITTE HANDELSÜBLICHE SCHMIERMITTEL. FÜR DIE REINIGUNG WIRD VON SCHEUERMITTEL ABGERATEN.

ENTSORGUNG

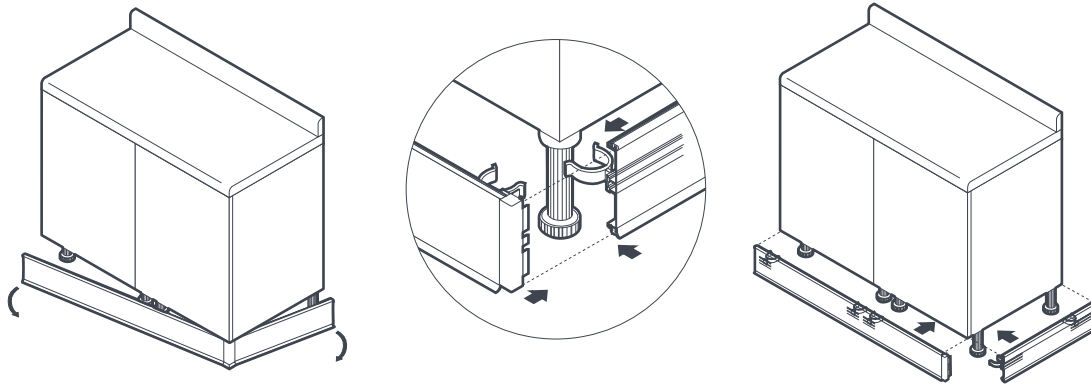
POLIFORM-VARENNA RÄT ZUR UMWELTFREUNDLICHEN ENTSORGUNG DER ARTIKEL. DANK DER FERTIGUNGSTECHNOLOGIE UND DEM UMFASSENDEN GEBRAUCH VON RECYCLEBAREN MATERIALIEN KÖNNEN ALLE NICHT MEHR GENUTZTEN POLIFORM-ARTIKEL ZU HERSTELLUNG NEUER ERZEUGNISSE GENUTZT WERDEN. AUS DIESEM GRUND SOLLTEN SIE IHRE NICHT MEHR VERWENDETE POLIFORM-VARENNA KÜCHE DEM ENTSORGUNGSSYSTEM IHRER STADT ZUFÜHREN.

REINIGUNG HINTER DEN SOCKELN

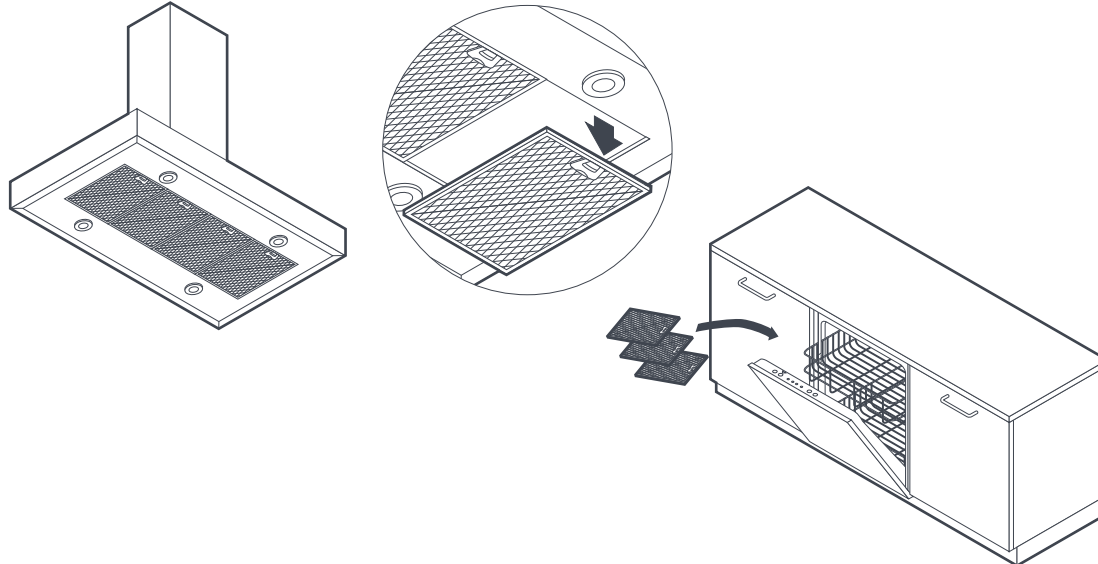
UM DEN SOCKEL ZU ENTFERNEN, ZIEHEN SIE VORSICHTIG ABER BESTIMMT, AN EINER ENDKANTE BEGINNEND, DEN SOCKEL AB.

ECKSOCKEL BEI ECKEN UND ABSCHLÜSSEN IST DIE ECKVERBINDUNG AUF DEM STIRNSOCKEL GESCHRAUBT.

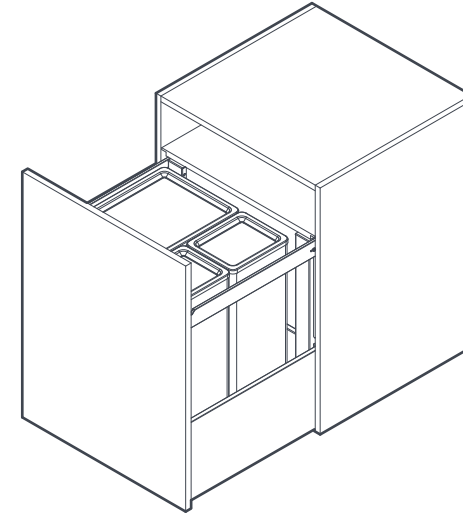
WIEDERANBRINGEN DES SOCKELS BEIM WIEDERANBRINGENDEN SOCKEL, MÜSSEN NUR DIE EINZELNEN SCHNAPPVERSCHLÜSSE WIEDER AN DEN FÜSSEN DER UNTERBAUELEMENTE BEFESTIGT WERDEN.

**REINIGUNG DER ABLUFTHAUBENFILTER**

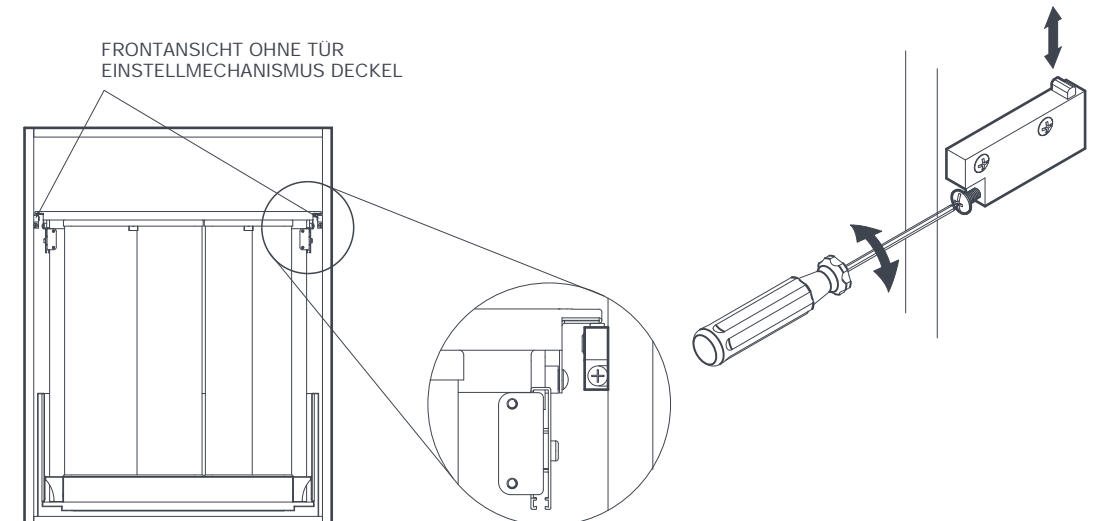
DIE FILTER DER ABLUFTHAUBEN SOLLTEN IN REGELMÄSSIGEN ABSTÄNDEN GEREINIGT WERDEN. UM DIE FILTER HERAUSZUNEHMEN, DRÜCKEN SIE BITTE DEN VORNE, MITTIG SITZENDEN VERSCHLUSS IN ENTGEGENGESETZTER RICHTUNG NACH VORNE.



WASCHEN DER FILTER IN DER SPÜLMASCHINE DIE FILTER KÖNNEN OHNE WEITERES EINFACH IN DER SPÜLMASCHINE (WÄHLEN SIE EIN STANDARDPROGRAMM) GEREINIGT WERDEN.

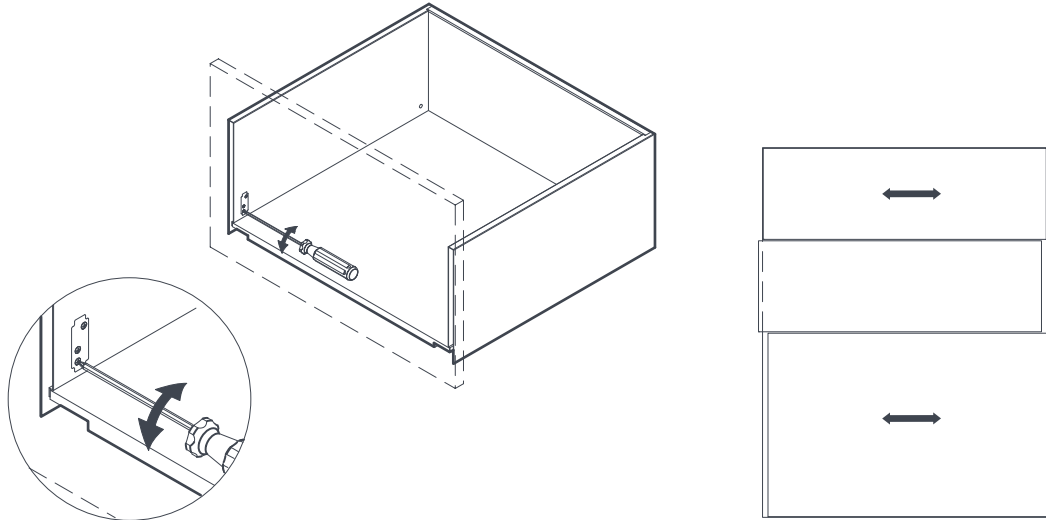
ABFALLEIMER P-ONE**EINSTELLUNGEN**

SICHERSTELLEN, DASS SICH DIE VERSTELLBLÖCKE DES DECKELS IN DER POSITION MIT DEM MINIMALEN AUSSCHLAG BEFINDEN. DIE AUSZIEHVORRICHTUNG ÖFFNEN UND PRÜFEN, OB DIE DECKELRÄDCHEN AUF DEN ALUMINIUMRÄNDERN DES ABFALLEIMERS AUFLIEGEN. BEI EINEM ABSTAND ZWISCHEN EINSTELLBLOCK UND DECKEL VON 10MM LIEGT BEI GESCHLOSSENER AUSZIEHVORRICHTUNG DER DECKEL KORREKT AUF DEN ABFALLEIMERN AUF. FALLS BEIM ÖFFNEN UND SCHLIESSEN DER AUSZIEHVORRICHTUNG REIBGERÄUSCHE AUFTRETEN, DEN DECKEL DURCH DREHEN AN DEN SCHRAUBEN DER EINSTELLBLÖCKE ANHEBEN.



SCHUBLADEN/AUSZIEHELEMENTE

BLUM SEITENVERSTELLER

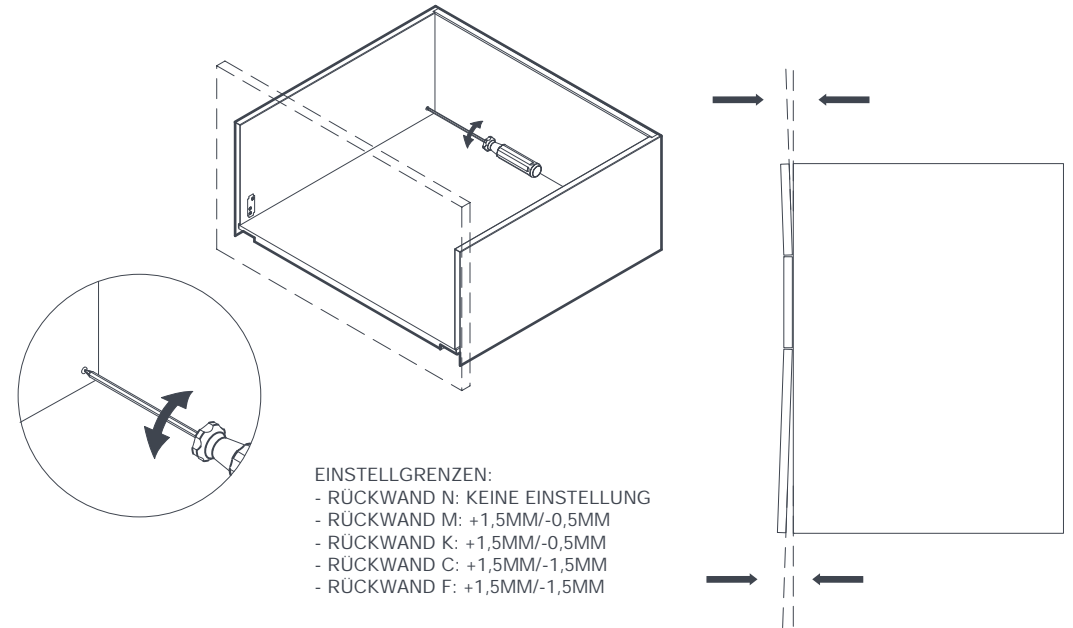


EINSTELLGRENZEN: +/- 1,5MM.

ACHTUNG: DIE EINSTELLUNG MUSS AUF BEIDEN SEITEN DURCHFÜHRT WERDEN

SCHUBLADEN/AUSZIEHELEMENTE BLUM

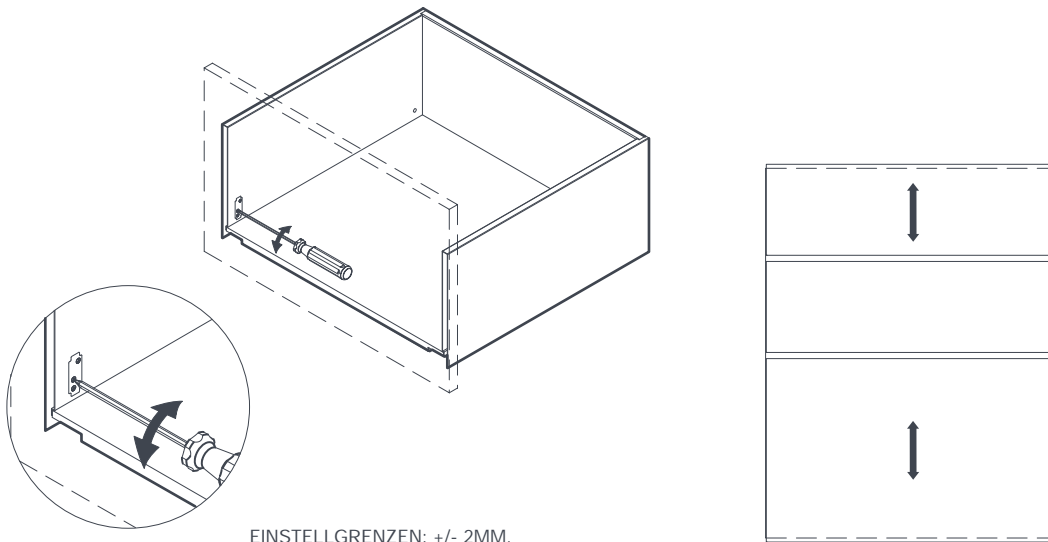
EINSTELLUNG FRONTSCHRÄGE



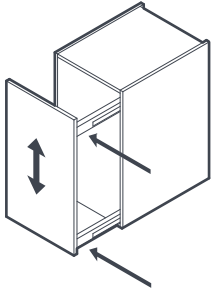
EINSTELLGRENZEN:

- RÜCKWAND N: KEINE EINSTELLUNG
- RÜCKWAND M: +1,5MM/-0,5MM
- RÜCKWAND K: +1,5MM/-0,5MM
- RÜCKWAND C: +1,5MM/-1,5MM
- RÜCKWAND F: +1,5MM/-1,5MM

VERTIKALE EINSTELLUNG



EINSTELLGRENZEN: +/- 2MM.

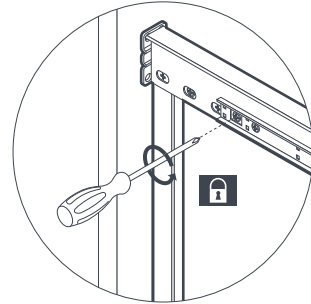
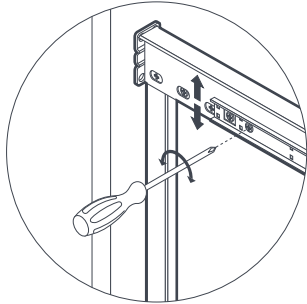
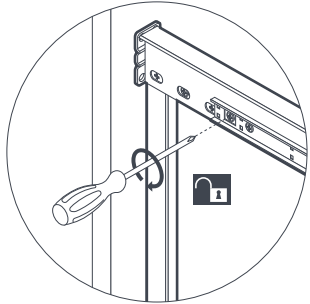
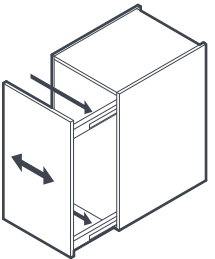
AUSZIEHBARE STRUKTUREN COMFORT; REGULIERUNG VON DER TÜR NACH OBEN-UNTEN


ACHTUNG: DIE REGULIERUNGEN MÜSSEN AN DER AUSSENSEITE DER STRUKTUR GEMACHT WERDEN.

DEN BLOCK HERAUSNEHMEN

DIE ANGEGBENE SCHRAUBE REGULIEREN

DEN BLOCK WIEDER ANBRINGEN

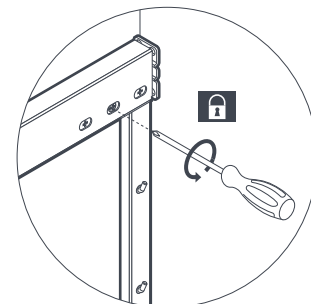
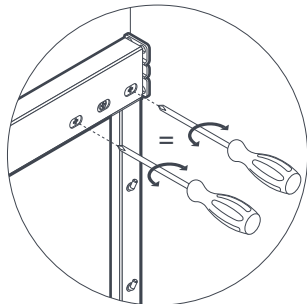
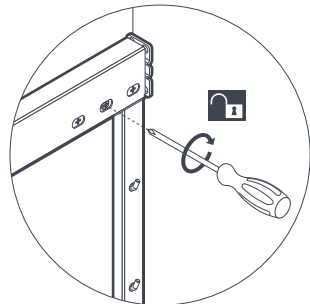
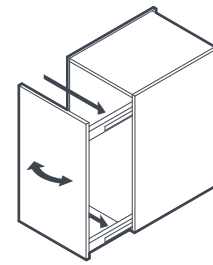

AUSZIEHBARE STRUKTUREN COMFORT REGULIERUNG VON DER TÜR NACH RECHTS-LINKS


ACHTUNG: DIE REGULIERUNGEN MÜSSEN AN DER INNENSEITE DER STRUKTUR GEMACHT WERDEN.

DEN BLOCK HERAUSNEHMEN

DIE ANGEGBENEN SCHRAUBEN DERSELBEN DREHRICHTUNG REGULIEREN

DEN BLOCK WIEDER ANBRINGEN

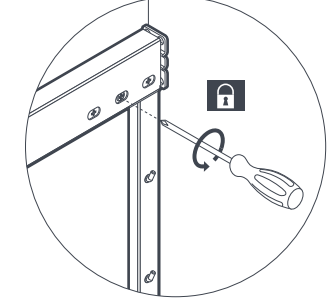
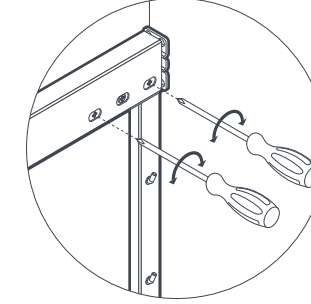
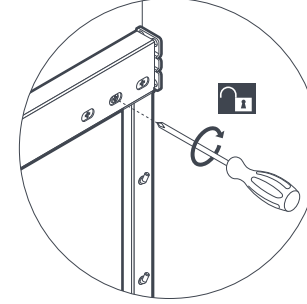
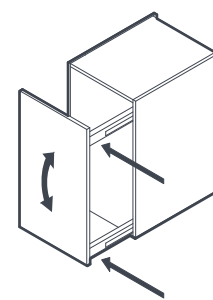

AUSZIEHBARE STRUKTUREN COMFORT REGULIERUNG DER HORIZONTALEN DREHRICHTUNG DER TÜR


ACHTUNG: DIE REGULIERUNGEN MÜSSEN AN DER INNENSEITE DER STRUKTUR GEMACHT WERDEN.

DEN BLOCK HERAUSNEHMEN

DIE ANGEGBENEN SCHRAUBEN IN DER GEGENDREHRICHTUNG REGULIEREN

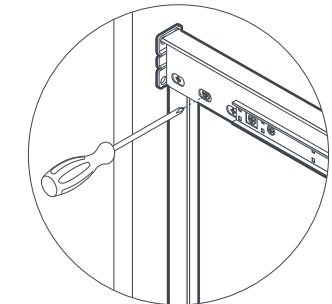
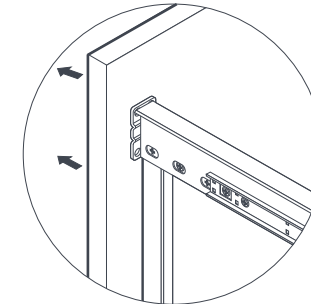
DEN BLOCK WIEDER ANBRINGEN


AUSZIEHBARE STRUKTUREN COMFORT REGULIERUNG DER VERTIKALEN DREHRICHTUNG DER TÜR


ACHTUNG: DIE REGULIERUNGEN MÜSSEN AN DER AUSSENSEITE DER STRUKTUR GEMACHT WERDEN.

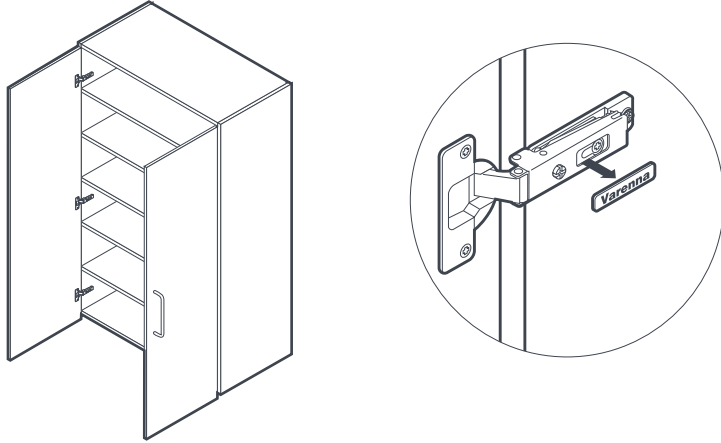
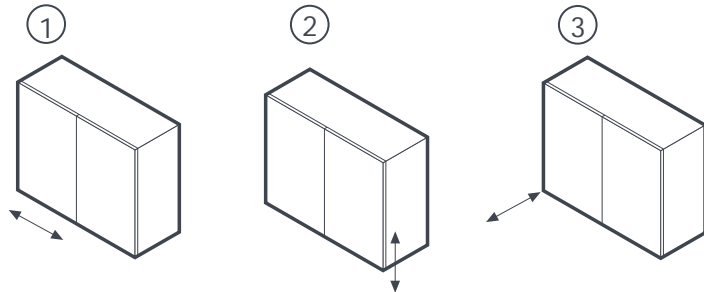
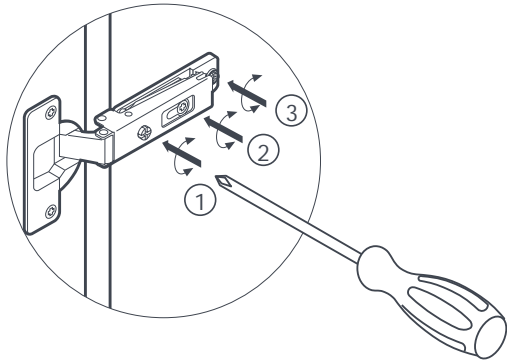
DIE STRUKTUR HERAUSZIEHEN

DIE ANGEGBENEN SCHRAUBEN REGULIEREN

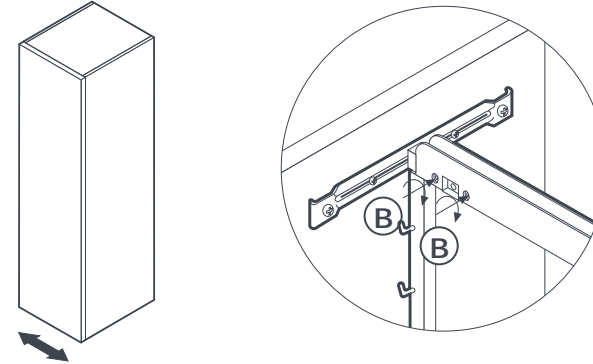


DREHTÜREN

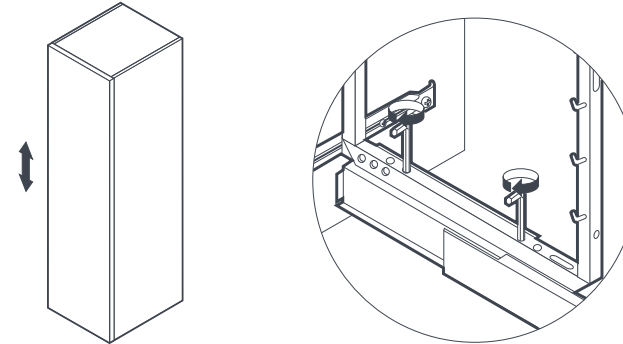
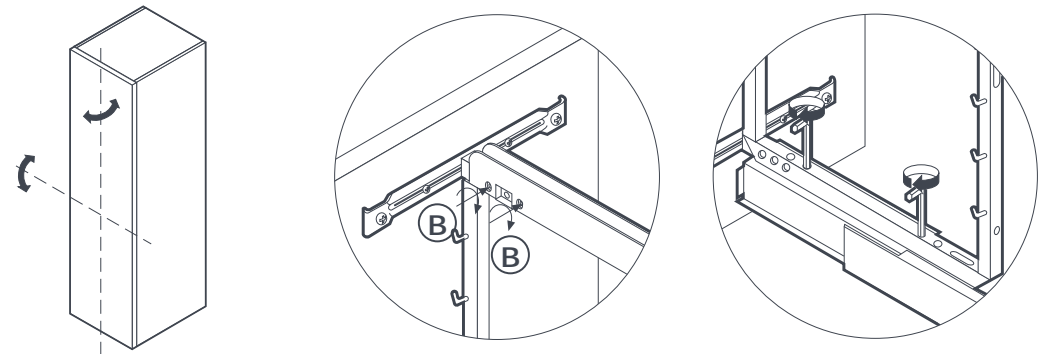
ENTFERNEN SIE BITTE DAS LOGOSCHILDCHEN „VARENNA“, DAS AUF DEN SCHARNIEREN ANGEBRACHT IST. DURCH JUSTIEREN DER DREI VERSCHIEDENEN SCHRAUBEN, KANN DIE TÜR IN 3 VERSCHIEDENE RICHTUGEN BEWEGT WERDEN.

**JUSTIERUNG****AUSZIEHBARE ELEMENTE UND „SWING“ MECHANISMUS RECHTS/LINKS REGULIERUNG**

NEHMEN SIE DIE EINSTELLUNG MITTELS DER ZWEI SEITLICHEN SCHRAUBEN B VOR. .

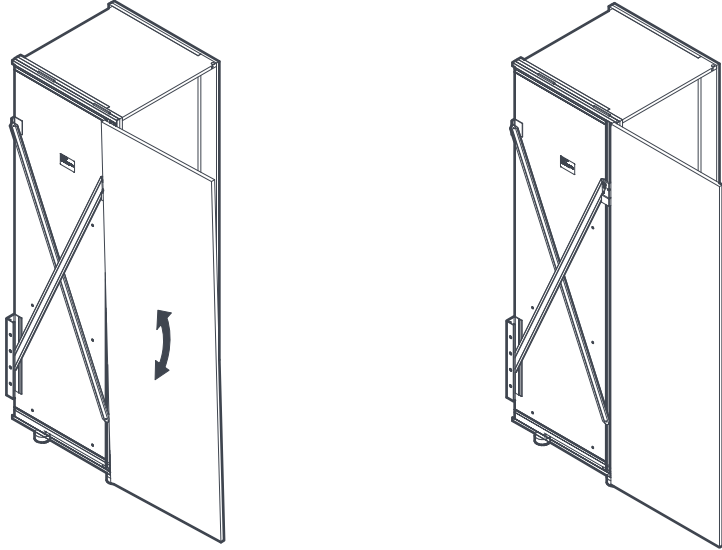
**AUSZIEHBARE ELEMENTE UND „SWING“ MECHANISMUS HÖHENREGULIERUNG**

NEHMEN SIE DIE EINSTELLUNG MITTELS DER ZWEI SCHRAUBEN AN DER UNTEREN SCHIENE VOR.

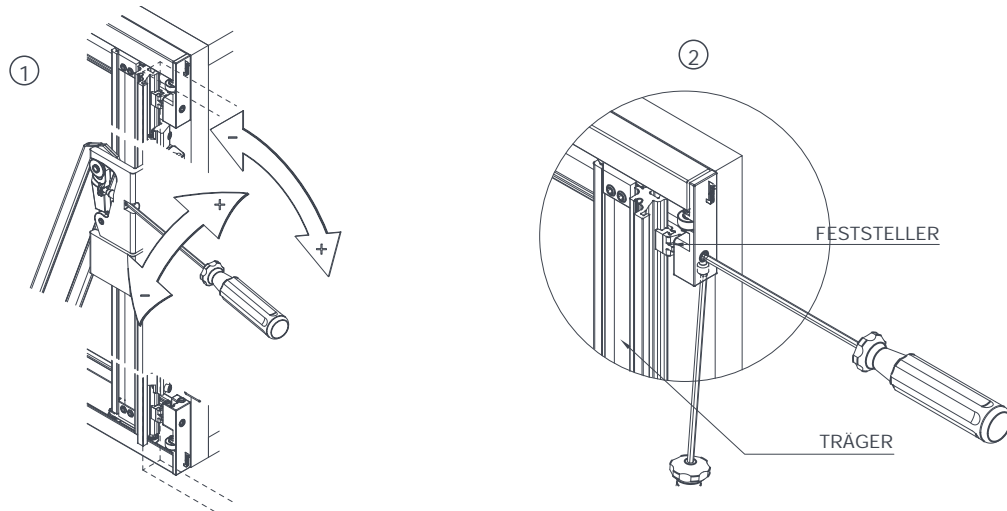
**AUSZIEHBARE ELEMENTE UND „SWING“ MECHANISMUS REGULIERUNG DER STREBE**

HOCHSCHRÄNKE MIT SCHIEBETÜREN**EINSTELLUNG DER FESTSTELLER**

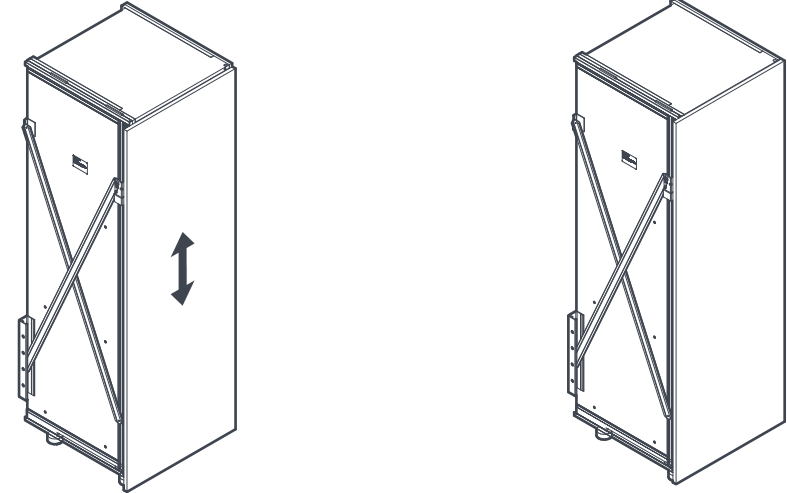
DIE KORREKTE AUSRICHTUNG DES HOCHSCHRANKS PRÜFEN. DANN DIE TÜR HERAUSZIEHEN UND SICHERSTELLEN, DASS SIE GLEICHZEITIG IM OBEREN UND UNTEREN FESTSTELLER EINRASET. BEI BEDARF UNTER BEACHTUNG DER FOLGENDEN HINWEISE DIE POSITION REGULIEREN.



1. DIE SCHRÄGE DES TRÄGERS KORRIGIEREN. 2. DEN DRUCK DES FESTSTELLERS ERHÖHEN ODER VERRINGERN.

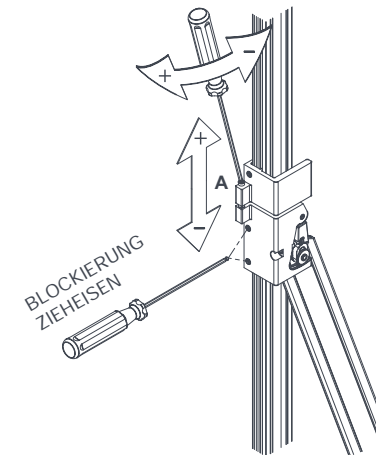
**HOCHSCHRÄNKE MIT SCHIEBETÜREN****EINSTELLUNG DER FESTSTELLER**

SICHERSTELLEN, DASS DIE TÜR 1,5MM ABSTAND VON DER OBEREN UND VON DER UNTEREN KANTE DER SÄULE AUFWEIST. BEI BEDARF DIE HÖHE DER TÜR WIE FOLGT REGULIEREN.

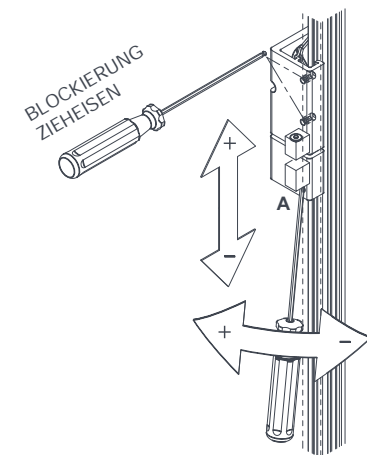


1. DIE EINSTELLVORRICHTUNG LÖSEN. 2. DIE TÜR DURCH DREHEN AN DER SCHRAUBE A ANHEBEN ODER SENKEN. 3. DIE EINSTELLVORRICHTUNG BLOCKIEREN.

EINSTELLUNG FÜR RECHTE SCHRANKTÜR

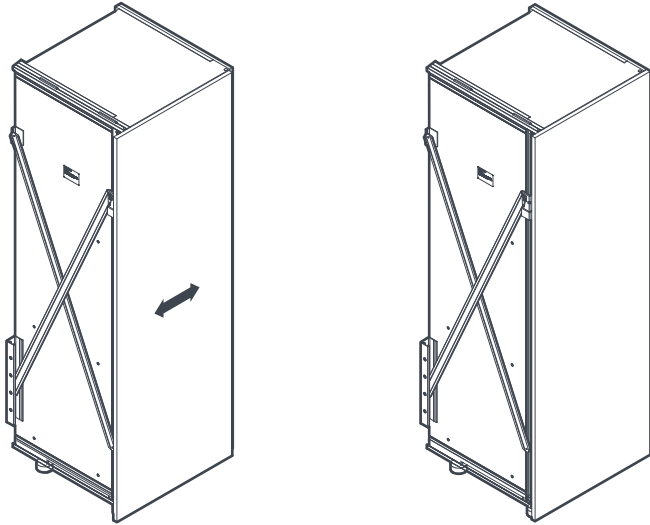


EINSTELLUNG FÜR LINKE SCHRANKTÜR

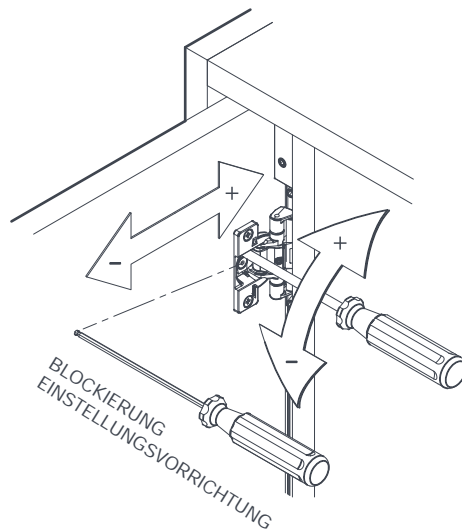


HOCHSCHRÄNKE MIT SCHIEBETÜREN**SEITENVERSTELLER**

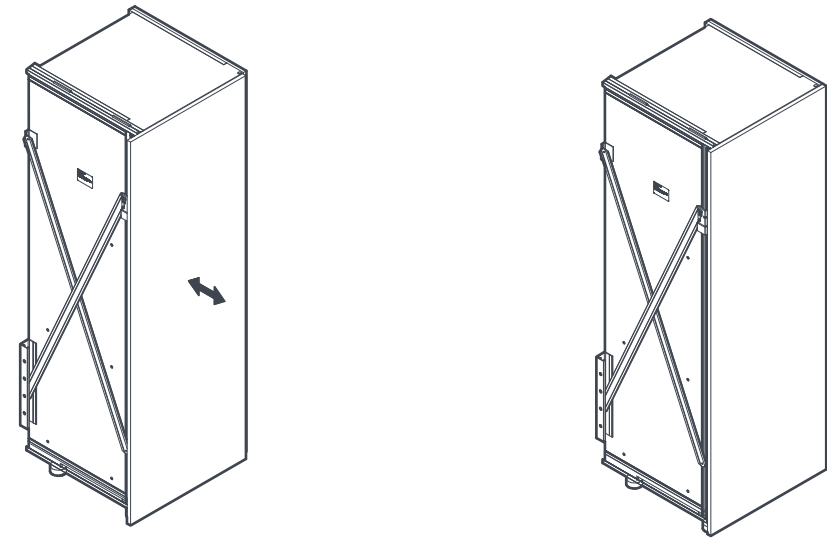
DIE EINSTELLUNGEN DURCHFÜHREN UND DARAUF ACHTEN, DASS DIE TÜR 1,5MM VOM AUSSENRAND DER LEISTE HAT, DIE AUF DER ANDEREN SEITE DER BEWEGUNG LIEGT. BEI EINER EINSTELLUNG WIE FOLGT VORGEHEN.



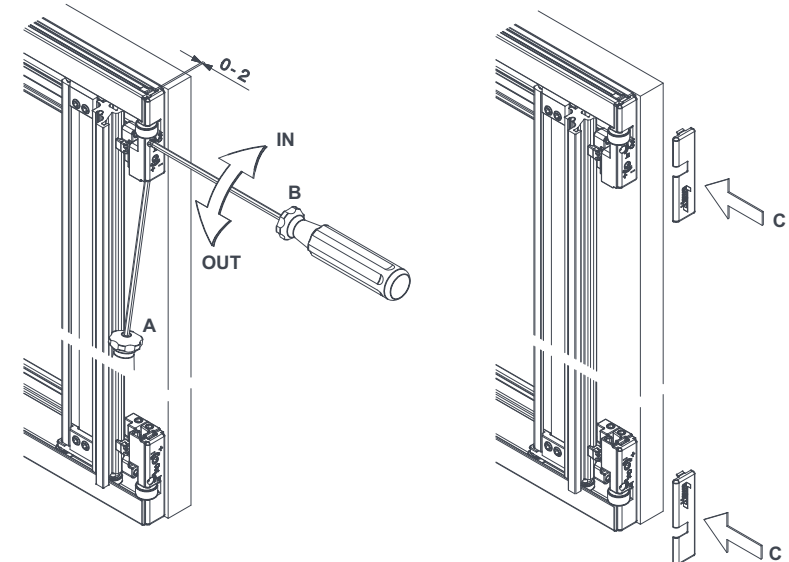
1. DIE EINSTELLVORRICHTUNG LÖSEN.
2. DIE TÜR DURCH DREHEN AN DER SCHRAUBE (SIEHE ABBILDUNG) NACH INNEN ODER AUSSEN VERSCHIEBEN.
3. DIE EINSTELLVORRICHTUNG BLOCKIEREN.

**VERSTELLUNG DES MECHANISMUS UND DER TÜR****VERSTELLUNG DER KOMPLANAREN TÜREN**

ES IST MÖGLICH, DEN KOMPLANAREN MECHANISMUS DER TÜREN MITTELS DEN ENTSPRECHENDEN JUSTIERUNGEN LT. SKIZZE ZU VERSTELLEN.

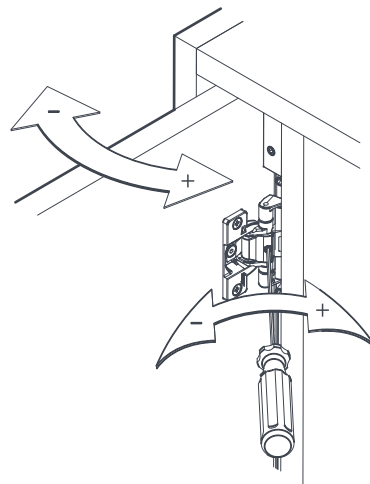
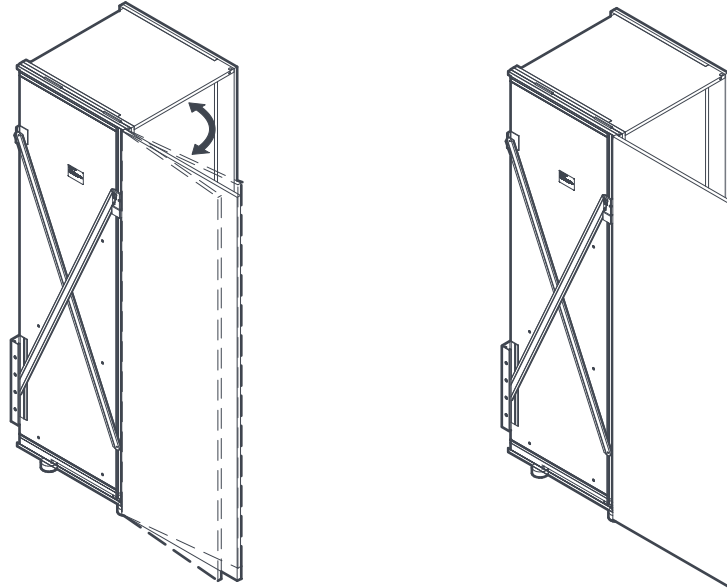


1. DIE SPERRUNG (A) LÖSEN.
2. DEN MECHANISMUS (B) VERSTELLEN UND DANN WIEDER SPERREN.
3. DEN MECHANISMUS MIT DEN ENTSPRECHENDEN PLÄTTCHEN (C) DECKEN.

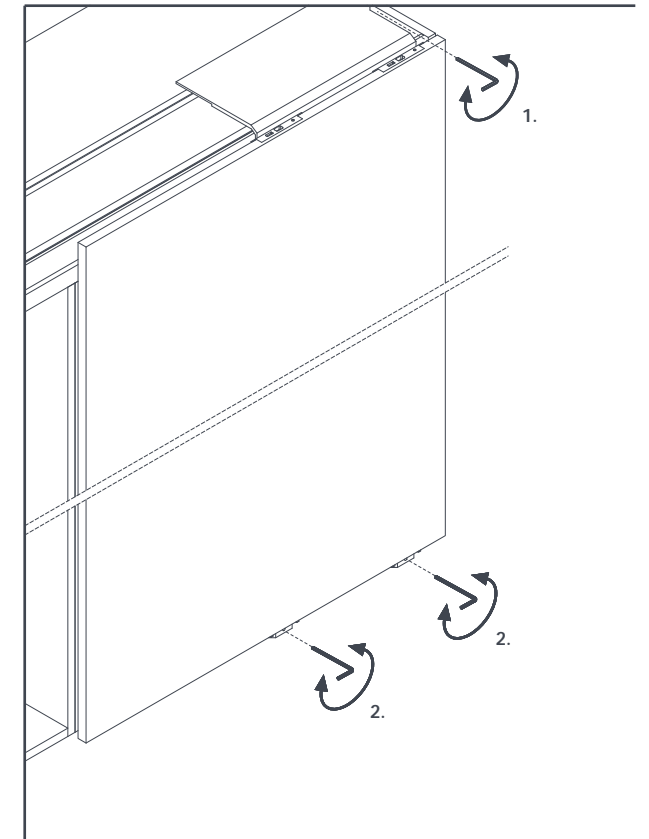
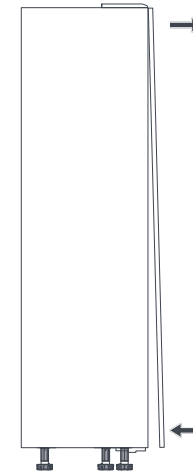


HOCHSCHRÄNKE MIT SCHIEBETÜREN**EINSTELLUNG DES ÖFFNUNGSWINKELS**

AM ENDE WIRD EINE EINSTELLUNG DES ÖFFNUNGSWINKELS EMPFOHLEN. DIESER SOLLTE KLEINER ALS 90° BEZOGEN AUF DIE HOCHSCHRANKSTRUKTUR SEIN. DIES GEWÄHRLEISTET, DASS DIE TÜR AUF DEN FESTSTELLERROLLEN AUFLIEGT UND ENTLANG GLEITET. DIE SICHTSEITE WIRD DAMIT VOR BESCHÄDIGUNGEN GESCHÜTZT.

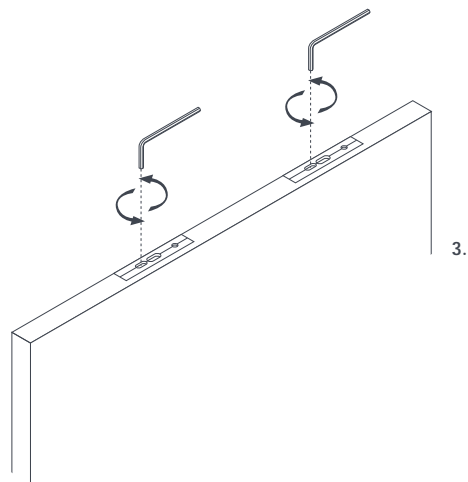
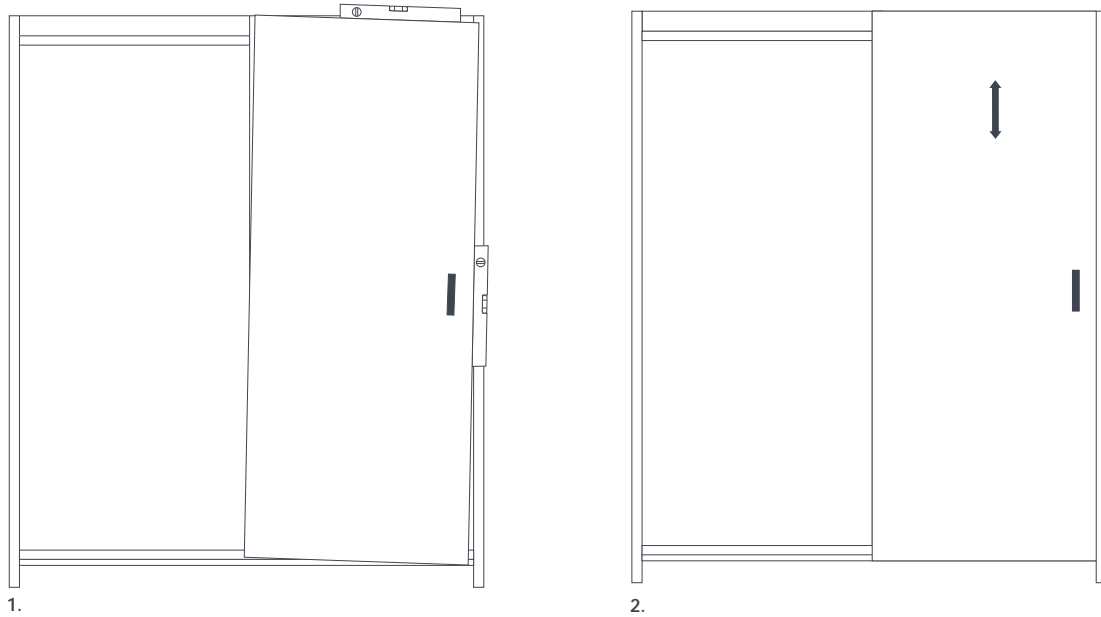
**BÜNDIG EINGELASSENE SCHIEBETÜREN**

DIE SCHRÄGE DER TÜREN SO EINSTELLEN, DASS SIE MIT DER NEIGUNG DER ELEMENTE NEBEN DER STRUKTUR ÜBEREINSTIMMT. HIERFÜR AUF DEN EINSTELLER SEITLICH DES OBEREN WAGENS 1. UND AUF DIE VORDEREN SCHRAUBEN DER UNTEREN LAUFLÄCHEN 2. MIT DEM BEILIEGENDEN SECHSKANTSCHLÜSSEL EINWIRKEN.

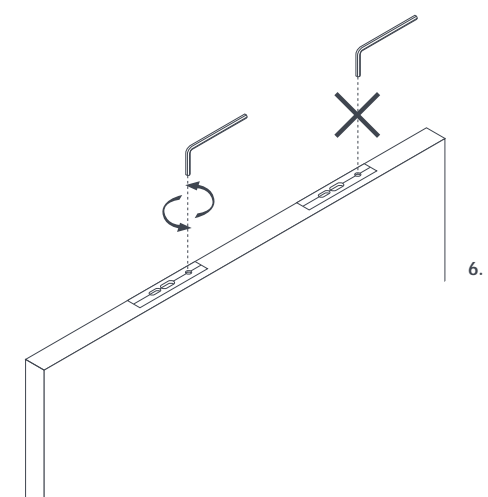


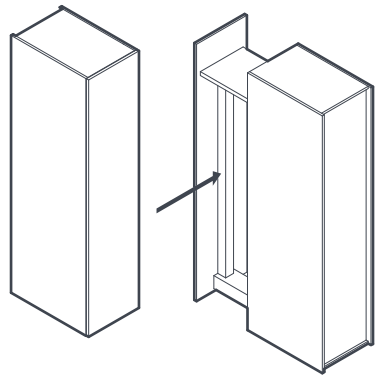
KOMPLANARE SCHIEBETÜREN

DIE ERSTE TÜR VORSICHTIG BIS ZUM ENDE IHRER VERSTELLUNGSMÖGLICHKEITS SCHIEBEN 1. DANN MITTELS DES BEIGESTELLTEN HEXANGONALEN SCHLÜSSELS Ø 3 MM DIE VERSTELLSCHRAUBEN AUF DER LINKEN SEITE DREHEN 3. UM DIE TÜR GERADE EINZUSTELLEN. GLEICHERWEISE DIE TÜR IN DER HOHE REGULIEREN 2. DENSELBEN ABLAUF FÜR DIE ZWEITE TÜR WIEDERHOLEN.

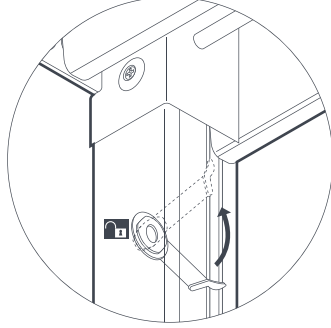
**KOMPLANARE SCHIEBETÜREN**

DEN ABSTAND VON 4 MM ZWISCHEN DEN TÜREN 4. – 5. REGULIEREN UND IM FALL VON TYPOLOGIE 5. AUCH DEN ABSTAND VON 4 MM ZWISCHEN TÜREN UND ABSCHLUSSEITEN MITTELS DER SICH IN DER TÜRMITTE AUF DER RECHTEN SEITE BEFINDLICHEN VERSTELLSCHRAUBEN 6. DURCH DEN BEIGESTELLTEN HEXANGONALEN SCHLÜSSEL Ø 3 MM REGULIEREN.

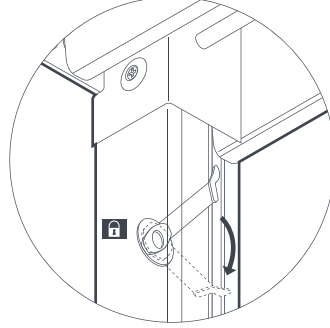
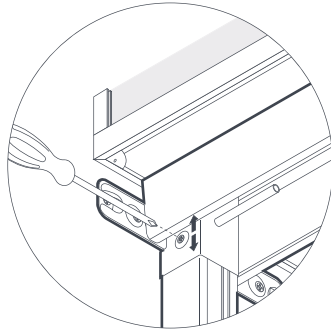
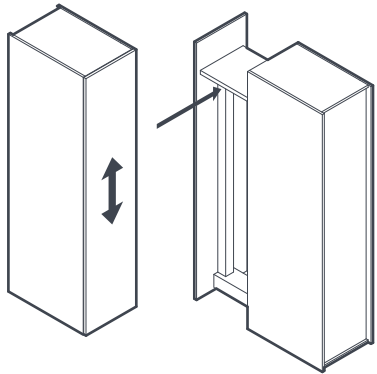
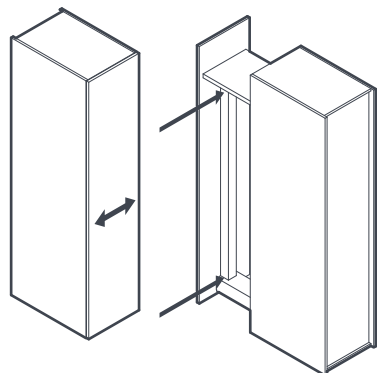


AUSZIEHBARE STRUKTUREN CONVOY CENTRO: ABSPANNUNG / BLOCKIERUNG DER TÜR FÜR DIE REGULIERUNGEN


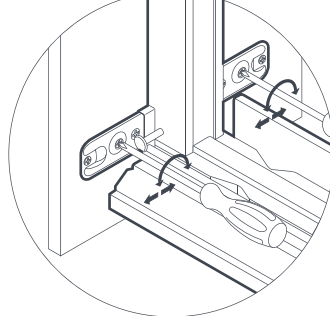
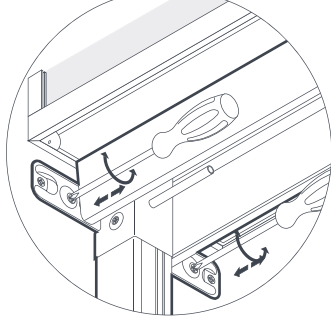
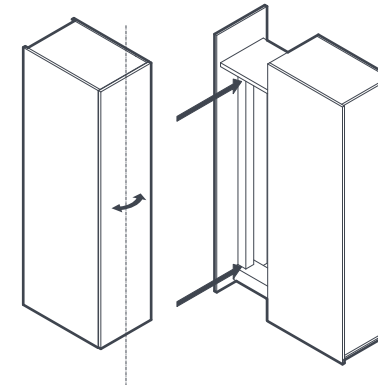
VOR DEN REGULIERUNGEN DEN
BLOCK HERAUSNEHMEN



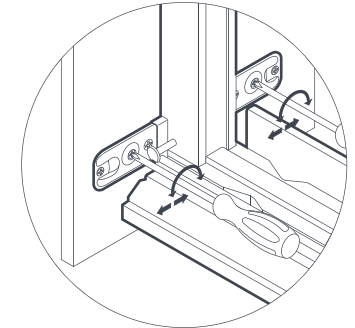
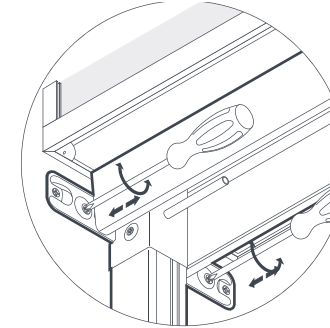
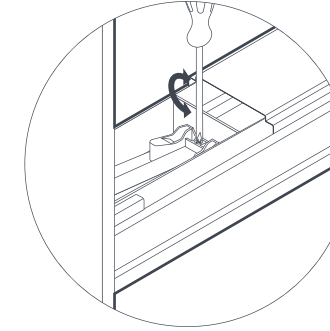
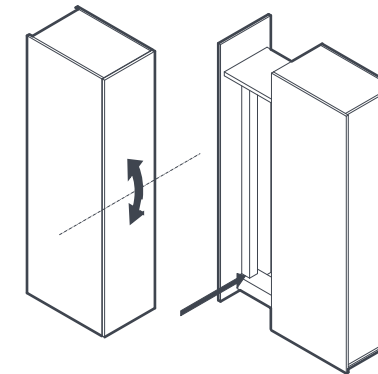
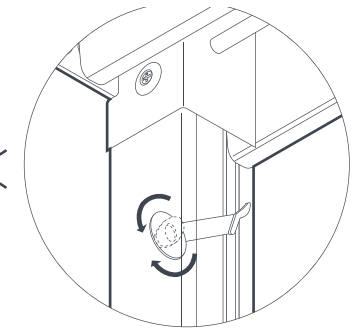
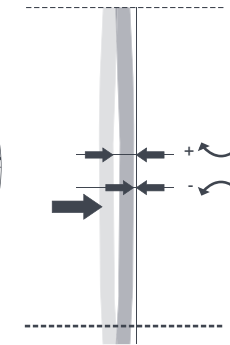
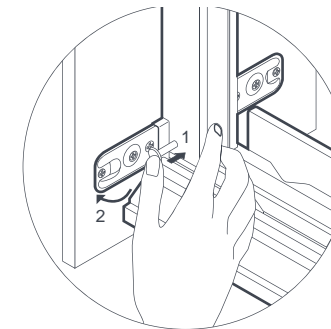
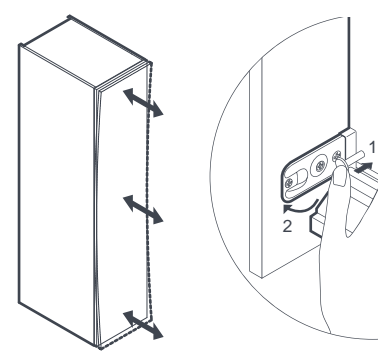
NACH DER REGULIERUNG, DEN
BLOCK WIEDER ANBRINGEN


AUSZIEHBARE STRUKTUREN CONVOY CENTRO: REGULIERUNG DER TÜR NACH OBEN-UNTEN

AUSZIEHBARE STRUKTUREN CONVOY CENTRO: REGULIERUNG DER TÜR NACH RECHTS-LINKS


DIE ANGEZEIGTEN SCHRAUBEN IN DERSELBEN DREHRICHTUNG
REGULIEREN


AUSZIEHBARE STRUKTUREN CONVOY CENTRO: REGULIERUNG DER VERTIKALEN DREHRICHTUNG DER TÜR


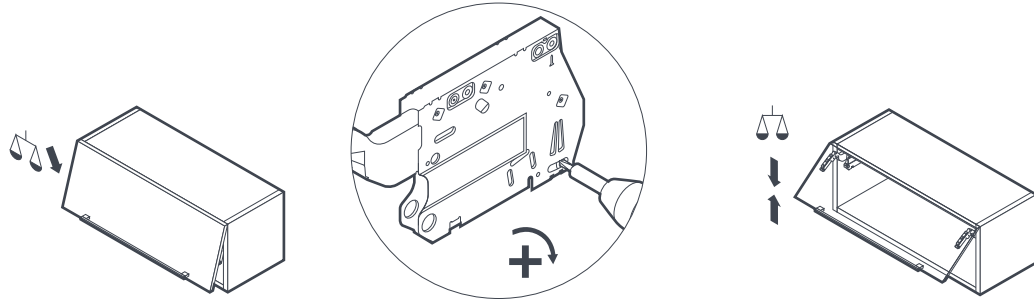
DIE ANGEZEIGTEN SCHRAUBEN IN DER GEGENDREHRICHTUNG REGULIEREN


AUSZIEHBARE STRUKTUREN CONVOY CENTRO: REGULIERUNG DER HORIZONTALEN DREHRICHTUNG DER TÜR

AUSZIEHBARE STRUKTUREN CONVOY CENTRO: REGULIERUNG DER EBENHEIT DER TÜR


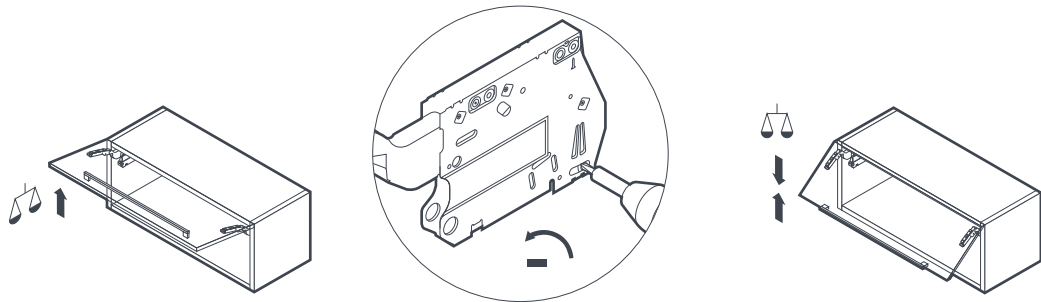
ACHTUNG: NACH DER REGULIERUNG, BITTE DIE TÜR WIEDER MONTIEREN ZUR VERGEWISSERUNG, DASS DIE TÜR EBEN IST. FALLS NICHT, REGULIERUNG NOCHMAL DURCHFÜHREN.

KLAPPTÜR

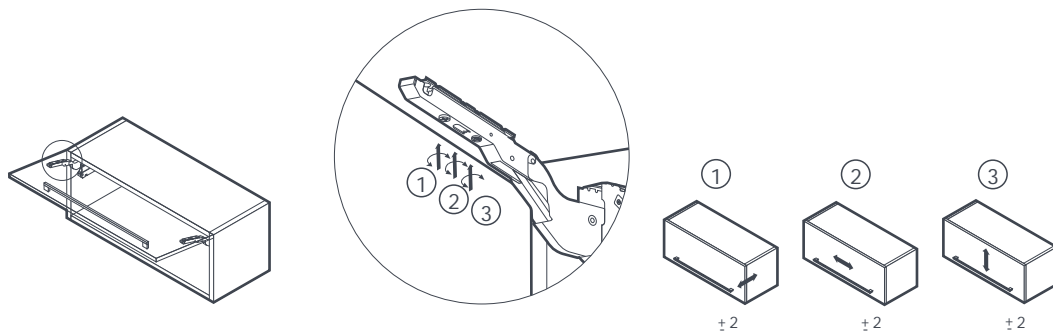
FÜR DIE REGULIERUNG DER TÜR BEIM SCHLIESSEN SIEHE SKIZZE



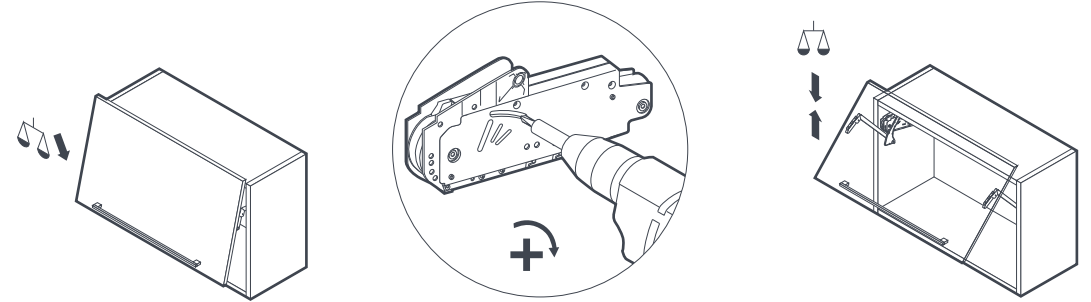
FÜR DIE REGULIERUNG DER TÜR BEIM ÖFFNEN SIEHE SKIZZE.



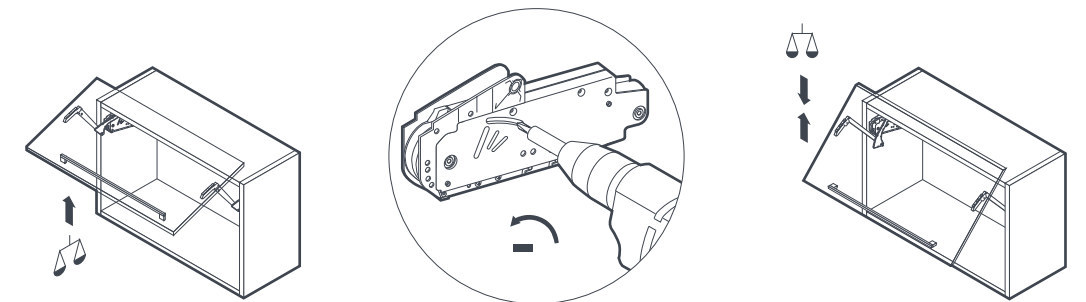
FÜR DIE SEITLICHE BZW. HÖHEN-UND NEIGUNGSREGULIERUNG DER TÜR SIEHE SKIZZE.

**LIFTTÜR**

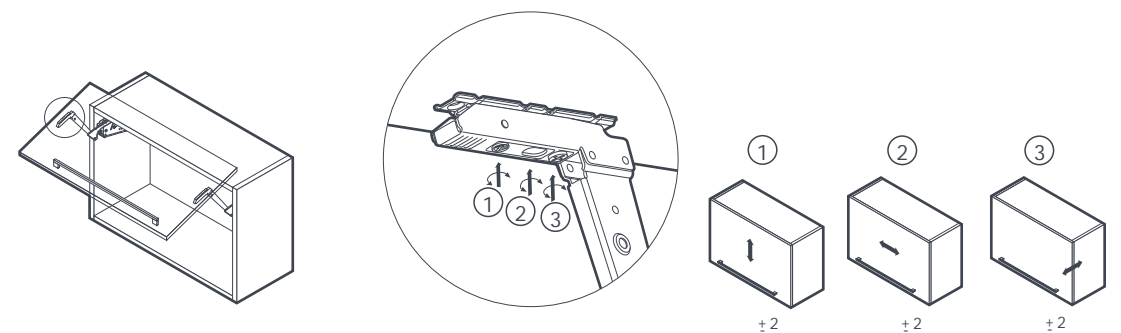
FÜR DIE REGULIERUNG DER TÜR BEIM SCHLIESSEN SIEHE SKIZZE.



FÜR DIE REGULIERUNG DER TÜR BEIM ÖFFNEN SIEHE SKIZZE.

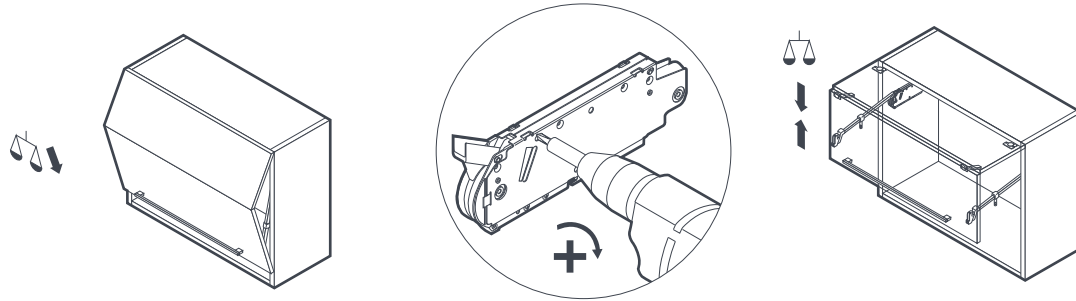


FÜR DIE SEITLICHE BZW. HÖHEN-UND NEIGUNGSREGULIERUNG DER TÜR SIEHE SKIZZE.

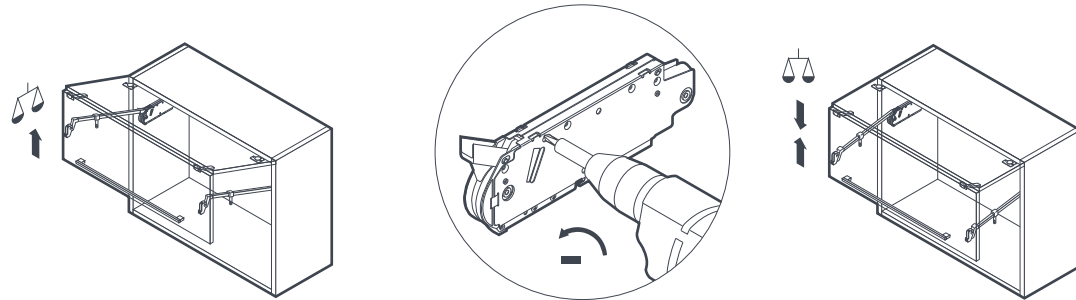


FALTSCHIEBETÜR

FÜR DIE REGULIERUNG DER TÜR BEIM SCHLIESSEN SIEHE SKIZZE.

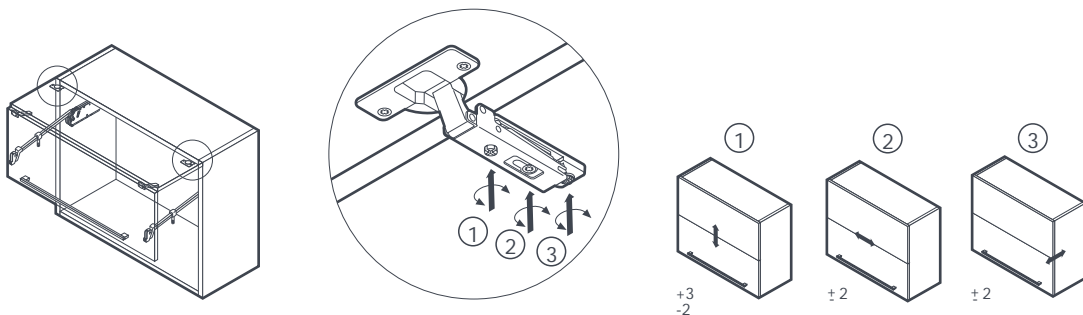


FÜR DIE REGULIERUNG DER TÜR BEIM ÖFFNEN SIEHE SKIZZE.

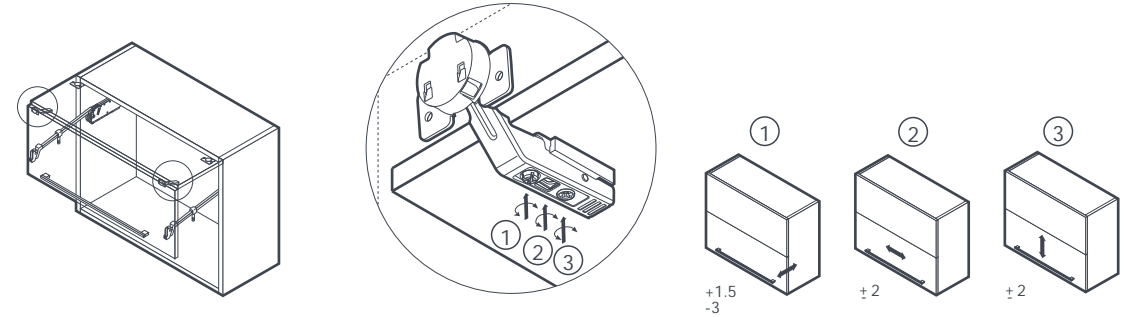


UM DIE AUSRICHTUNG DER OBEREN TÜR NACHZUJUSTIEREN, WENN SIE HÄNGT, BITTE NACH SKIZZE VERFAHREN.

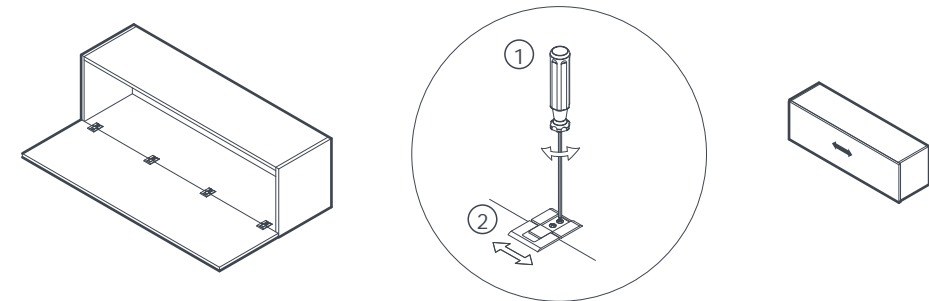
OBERES SCHARNIER

**FALTSCHIEBETÜR**

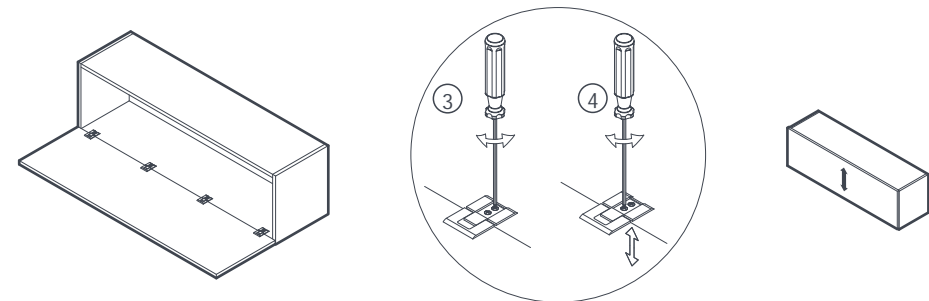
UM DIE AUSRICHTUNG DER UNTEREN TÜR NACHZUJUSTIEREN, WENN SIE AUFGHEHT, BITTE NACH SKIZZE VERFAHREN.
MITTLERES SCHARNIER.L

**OBERSCHRANK MIT KlapPE**

1. DEN FESTSTELLER LÖSEN.
2. DIE KLAPPTÜR VON HAND NACH RECHTS ODER LINKS VERSCHIEBEN UND DEN FESTSTELLER BLOCKIEREN, WENN DIE KLAPPE SICH IN DER GEWÜNSCHTEN POSITION BEFINDET.

**OBERSCHRANK MIT KlapPE**

3. DEN FESTSTELLER LÖSEN.
4. DIE SCHRAUBE ZUM HEBEN/SENKEN DER KLAPPTÜR JE NACH BEDARF FESTZIEHEN ODER LOCKERN. DEN FESTSTELLER BLOCKIEREN.



MATERIALIEN**STRUKTUR**

MATERIAL	BESCHICHTETES HOLZFASERPANEEL
STÄRKE	18 MM
AUSFÜHRUNG	MELAMIN HELL GRAU ODER MELAMIN DUNKEL GRAU
VORDERKANTE	ABS ABGERUNDET
SONSTIGE KANTEN	MELAMIN HELL GRAU ODER MELAMIN DUNKEL GRAU
EIGENSCHAFTEN	BEIM SPÜLENUNTERSCHRANK MIT DREHTÜREN SIND BODEN UND SEITENTEILE EINE ALU-BESCHICHTUNG (FOLIE) GEGEN EVENTUELLEN WASSERAUSTRITT BZW. REINIGUNGSMITTEL-KORROSION GESCHÜTZT. BEI KÜHLSCHRANKELEMENTEN BESTEHT DER BODEN AUS EINEM RAHMEN AUS FICHTENHOLZ, SO DASS EVENTUELL AUSTRETENDES WASSER AUFGEFANGEN UND ZUR MITTE HIN ABGELEITET WIRD. AUF DER VORDERSEITE BEFINDET SICH AUSSERDEM EINE GAUFRIERTE ALUMINIUMFOLIE, DIE DAS MÖBELSTÜCK VOR EVENTUELLEN FLÜSSIGKEITSAUSTRITTEN SCHÜTZT.

RÜCKWAND

MATERIAL	BESCHICHTETES HOLZFASERPANEEL
STÄRKE	18 MM
AUSFÜHRUNG	MELAMIN HELL GRAU ODER MELAMIN DUNKEL GRAU

SOCKEL

MATERIAL	ALUMINIUM
STÄRKE	11,5 MM
HÖHE	100/120/150 MM
MAXIMALE LÄNGE	3800 MM
AUSFÜHRUNG	ALUMINIUM ANODISIERT, ALUMINIUM STAHL AUSFUEHRUNG, LACK GAUFRIERT ODER LACK MATT
EIGENSCHAFTEN	DER SOCKEL IST MIT HAKEN AUSGERÜSTET, DIE EIN EINFACHES ENTFERNEN FÜR DIE REINIGUNG GEWÄHRLEISTEN.

FÜSSE

MATERIAL	ABS SCHWARZ
DURCHMESSER	34 MM IN DER MITTE - 70 MM STÜTZFUSS
HÖHE	100/120/150 MM
EIGENSCHAFTEN	SCHNELLMONTAGE, VERSTELLUNGSMÖGLICHKEIT +20 MM UND -5 MM

TÜR – ALLGEMEINE EIGENSCHAFTEN

SCHARNIERE	METALL, MIT SCHNELLVERSCHLUSS MIT DREIFACHVERSTELLBARKEIT, GEDÄMPFTES SCHLIESSSYSTEM, 110° ÖFFNUNG; BEI ECKHÄNGESCHRÄNKEN UND ABTROPFELEMENTEN IST EINE 180° ÖFFNUNG VERSEHEN. DIE SCHARNIERE SIND FÜR 80.000 ÖFFNUNGSVORGÄNGE GETESTET.
GRIFF	AUS METALL ODER AUS HOLZ, IM TÜRANEEL EINGEBAUT (BEI MODELLEN MINIMAL UND KYTON) ODER IN DER TÜRKANTE INTEGRIERT (BEI MODELL MATRIX UND TWELVE).
EIGENSCHAFTEN	JUSTIERBAR IN HÖHE, BREITE UND TIEFE

EINLEGEBODEN

MATERIAL	BESCHICHTETES HOLZFASERPANEEL
STÄRKE	18 MM
AUSFÜHRUNG	MELAMIN HELL GRAU ODER MELAMIN DUNKEL GRAU
VORDERKANTE	ABS ABGERUNDET
SONSTIGE KANTEN	MELAMIN HELL GRAU ODER MELAMIN DUNKEL GRAU
TRÄGER	METALL
EIGENSCHAFTEN	DIE FACHBÖDEN SIND MIT EINEM BLOCKIERUNGSMEECHANISMUS GEGEN KIPPEN AUSGERÜSTET.

MATERIALIEN**SCHUBLADENVORDERSTÜCKE/AUSZÜGE**

MATERIAL	SEHEN "TÜR" PRODUKTBLATT SEITE 175
STÄRKE	20 / 26 MM
AUSFÜHRUNG	SEHEN "TÜR" PRODUKTBLATT SEITE 175
KANTE	ABS/HOLZ/ALUMINIUM
EIGENSCHAFTEN	KANN VERTIKAL ODER HORIZONTAL JUSTIERT WERDEN

SCHUBLADENBODEN/AUSZÜGE

MATERIAL	BESCHICHTETES HOLZFASERPANEEL
STÄRKE	16 MM
AUSFÜHRUNG	ODER MELAMIN DUNKEL GRAU

SCHUBLADEN SEITENTEILE/AUSZÜGE

MATERIAL	METALL
STÄRKE	20 MM
AUSFÜHRUNG	ALUMINIUM ANODISIERT
SCHIENEN	MIT VOLLAUSZUG UND MIT EINEM MECHANISMUS AUSGESTATTET, UM DEN VOLLSTÄNDIGEN AUSTRITT DER SCHUBLADE ZU VERHINDERN. GEDÄMPFTES SCHLIESSSYSTEM. DIE SCHIENEN SIND FÜR 100.000 ÖFFNUNGS-/SCHLIESSVORGÄNGE GETESTET. BELASTBARKEIT 30 KG. BEI EINIGEN AUSZÜGEN SIND DIE SCHIENEN FÜR 80.000 ÖFFNUNGS-/SCHLIESSVORGÄNGE GETESTET UND DIE BELASTBARKEIT IST 65 KG.

WANDANSCHLÜSSE FÜR HÄNGEELEMENTE UND HOCHSCHRÄNKE

MATERIAL	METALL
EIGENSCHAFTEN	HÖHEN- UND TIEFENVERSTELLBAR VON DER INNENSEITE DES MÖBELS. SIE SIND FÜR EINE BELASTUNG VON 125 KG PRO PAAR GETESTET.

WANDANSCHLÜSSE FÜR UNTERSCHRÄNKE

MATERIAL	ABS
EIGENSCHAFTEN	HÖHEN - UND TIEFENVERSTELLBAR VON DER INNENSEITE DES MÖBELS. SIE SIND FÜR EINE BELASTUNG VON 130 KG PRO PAAR GETESTET.

BIENVENIDOS A LA CALIDAD VARENNA

GRACIAS POR HABER ADQUIRIDO UN PRODUCTO VARENNA-POLIFORM. ESTE CERTIFICADO GARANTIZA LA AUTENTICIDAD DEL PRODUCTO Y DESCRIBE TODAS LAS CARACTERÍSTICAS PARA UN MEJOR CUIDADO DEL MISMO.

TODOS LOS PRODUCTOS VARENNA-POLIFORM SON LA EXPRESIÓN DE UNA FILOSOFÍA DE PRODUCCIÓN INSPIRADA EN GARANTIZAR LA MÁXIMA CALIDAD DESDE DISTINTAS PERSPECTIVAS: UNA ESTÉTICA SIEMPRE ACTUAL QUE PERSIGUE LA ESENCIA; UNA INVESTIGACIÓN TECNOLÓGICA PARA OBTENER LAS MEJORES PRESTACIONES FUNCIONALES; Y UNA SELECCIÓN DE LOS MEJORES MATERIALES PARA GARANTIZAR UNA TOTAL FIABILIDAD CON EL TRANCURSO DEL TIEMPO.

EL SIGNIFICADO DE LA CALIDAD

CALIDAD DE VIDA COMO COMPONENTE FUNDAMENTAL DE LA VIDA COTIDIANA:

LA COLECCIÓN VARENNA-POLIFORM ES EL RESULTADO DE UN ESFUERZO CONSTANTE POR PROPONER AL GRAN PÚBLICO LA VARIEDAD MÁS AMPLIA DE OPCIONES PARA DAR CABIDA A LAS DIMENSIONES PROPIAS DEL HOGAR.

LA CALIDAD VARENNA-POLIFORM ESTÁ RESPALDADA POR UN PATRIMONIO DE “CONOCIMIENTOS SOBRE LA MADERA” QUE TIENE SUS RAÍCES EN LA TRADICIÓN ARTESANA DE LA ZONA ITALIANA DE LA BRIANZA Y QUE SE RENUEVA CONTINUAMENTE PARA CONVERTIRSE EN CONOCIMIENTOS TECNOLÓGICOS SIEMPRE A LA VANGUARDIA.

OPTANDO EN LA DÉCADA DE LOS AÑOS 90 POR SEGUIR EL CAMINO DE LA PRODUCCIÓN INDUSTRIAL, VARENNA-POLIFORM SE PUSO EL OBJETIVO DE GARANTIZAR TANTO LA CALIDAD COMO LA FIABILIDAD A TRAVÉS DE UN ENFOQUE DE DISEÑO INNOVADOR E INSPIRADO EN LA MÁXIMA CREATIVIDAD.

LOS PRODUCTOS VARENNA-POLIFORM ESTÁN ESTRECHAMENTE LIGADOS A LA ACTUALIDAD: DESDE LOS SISTEMAS MODULARES A LOS COMPLEMENTOS, DESDE LA ZONA DE DÍA A LA DE NOCHE, LA COLECCIÓN SE CARACTERIZA POR UNA VARIEDAD ESTILÍSTICA QUE REFLEJA NUESTROS TIEMPOS Y QUE EVOLUCIONA Y SE ADAPTA A LOS CAMBIOS DE COSTUMBRES.

LA CALIDAD DEL PROYECTO

LA VASTA TIPOLOGÍA DE LA COLECCIÓN REFLEJA LA CAPACIDAD DE VARENNA-POLIFORM POR AFRONTAR CUALQUIER TEMÁTICA RELACIONADA CON LA CALIDAD DE VIDA.

TODOS LOS PROYECTOS, TODAS LAS PROPUESTAS CUBREN EXIGENCIAS FUNCIONALES DIFERENCIADAS QUE LES SON PROPIAS: POR EJEMPLO, LOS SISTEMAS MODULARES SE ASOCIAN A UNA VERSATILIDAD MÁXIMA; Y LOS ARMARIOS DEBEN PERMITIR EL MAYOR GRADO POSIBLE DE PERSONALIZACIÓN TANTO ESTÉTICAMENTE COMO EN LO QUE SE REFIERE A LA ORGANIZACIÓN DE LOS INTERIORES.

TODOS LOS COMPONENTES DEL MOBILIARIO DOMÉSTICO POSEEN UNA DIMENSIÓN FUNCIONAL PROPIA QUE VARENNA-POLIFORM EXPLORA DEL MEJOR MODO POSIBLE, ASOCIÁNDOLE EL VALOR AÑADIDO DE LA CALIDAD DEL DISEÑO Y DE LA CREATIVIDAD, FRUTO DE LA COLABORACIÓN CON ALGUNOS DE LOS DISEÑADORES ITALIANOS E INTERNACIONALES MÁS PRESTIGIOSOS.

LA CALIDAD DEL MADE IN ITALY

TODOS LOS PRODUCTOS VARENNA-POLIFORM SE FABRICAN EN ITALIA A TRAVÉS DE UNA RED INDUSTRIAL FORMADA POR LOS MEJORES PROVEEDORES EUROPEOS E INTERNACIONALES.

CADA UNO DE LOS PRODUCTOS VARENNA-POLIFORM ES UN EJEMPLO DE "MADE IN ITALY" AL 100% GRACIAS PRINCIPALMENTE A SUS VALORES: CREATIVIDAD SIN LÍMITES, TRADICIÓN DEL MUNDO DEL MUEBLE QUE SE REMONTA A 1942 Y CONOCIMIENTOS TECNOLÓGICOS ESPECÍFICOS SIEMPRE A LA VANGUARDIA. TODOS ELLOS SON CUALIDADES FUNDAMENTALES PARA UNA EMPRESA QUE TIENE UN CONTACTO CONTINUO CON SU CARTERA DE CLIENTES Y SUS EXIGENCIAS.

LA INNOVACIÓN AL SERVICIO DEL GRAN PÚBLICO

LA INNOVACIÓN ES UNA CUALIDAD QUE SIEMPRE HA FORMADO PARTE DE LA CULTURA DE FABRICACIÓN DE VARENNA-POLIFORM. CON EL CONSTANTE OBJETIVO DE SATISFACER LAS EXIGENCIAS DEL GRAN PÚBLICO, VARENNA-POLIFORM SIEMPRE HA CONCENTRADO SUS INVESTIGACIONES ESTILÍSTICAS Y TECNOLÓGICAS EN PROYECTOS MUY CONCRETOS Y DIRIGIDOS A GARANTIZAR LA MÁXIMA CALIDAD.

LA INNOVACIÓN DE VARENNA-POLIFORM SE MIDE EN LA CALIDAD DE LAS MATERIAS PRIMAS, SIEMPRE VERIFICADAS Y SOMETIDAS A PRUEBAS MINUCIOSAS, ASÍ COMO EN LA GRAN ATENCIÓN QUE PRESTA A LA FIABILIDAD, SEGURIDAD Y DURACIÓN EN EL TIEMPO.

LA INVESTIGACIÓN ESTILÍSTICA ES CONTINUA Y SIEMPRE PERSIGUE INTERPRETAR LO MEJOR POSIBLE LAS TENDENCIAS MÁS CONTEMPORÁNEAS DEL INTERIORISMO, ASÍ COMO PROPORCIONAR LA MÁXIMA LIBERTAD DE YUXTAPOSICIÓN ENTRE LAS DIVERSAS PROPUESTAS.

LA GARANTÍA VARENNA

LA GARANTÍA ES VÁLIDA POR DOS (2) AÑOS DESDE LA FECHA DE ADQUISICIÓN Y CUBRE LOS DEFECTOS ORIGINARIOS DE FABRICACIÓN. LA GARANTÍA COMIENZA EN LA FECHA CERTIFICADA EN LA FACTURA DE COMPRA O ALBARAN, DOCUMENTOS QUE DEBERÁN EN CUALQUIER RECLAMACIÓN.

LA GARANTÍA ES VÁLIDA SOLO PARA EL COMPRADOR ORIGINAL E INCLUYE LA REPARACIÓN O SUSTITUCIÓN DE FORMA GRATUITA DE LOS ARTÍCULOS INUTILIZABLES O DEFECTUOSOS, VERIFICADOS COMO, TALES EN LA INSPECCIÓN DE PRUEBAS POR VARENNA-POLIFORM O POR UN TERCERO DELEGADO DE LA EMPRESA, DURANTE EL PERÍODO DE VALIDEZ DE LA GARANTÍA.

NO SE PUEDEN CONSIDERAR DEFECTOS LAS VARIACIONES NATURALES DE LA MADERA, LAS VARIACIONES DE TONALIDAD DE LOS COLORES POR LAS LUCES AMBIENTALES O ARTIFICIALES, LAS PEQUEÑAS VARIACIONES DE TAMAÑO A CAUSA DE TASAS ANÓMALAS DE HUMEDAD O SEQUEDAD, LAS VETAS, LOS NUDOS Y OTRAS CARACTERÍSTICAS NATURALES DE LOS PRODUCTOS DE MADERA.

NO ESTÁN CUBIERTAS POR LA GARANTÍA LAS PIEZAS DAÑADAS A CAUSA DE UNA INSTALACIÓN INCORRECTA O ERRÓNEA DE LOS MUEBLES, NI LOS EVENTUALES DAÑOS QUE SE DERIVEN DE CIRCUNSTANCIAS ACCIDENTALES COMO CAÍDAS, GOLPES, DESASTRES NATURALES, INCENDIOS Y CUALQUIER DEFECTO QUE NO SE PUEDA ATRIBUIR A UN DEFECTO DE FABRICACIÓN DEL PRODUCTO.

ADEMÁS, LA GARANTÍA NO ES VÁLIDA EN CASO DE QUE LOS PRODUCTOS SE DESMONTEN, MODIFIQUEN O REPAREN POR PERSONAL NO AUTORIZADO POR VARENNA-POLIFORM.

LOS DAÑOS DERIVADOS DE UN MANTENIMIENTO Y USO IMPROPIO DEL PRODUCTO NO SE CONSIDERAN DEFECTOS DE FABRICACIÓN. EN EL CERTIFICADO DE ORIGEN Y EN LA GARANTÍA SE INCLUYEN LAS PRECAUCIONES PRINCIPALES QUE DEBEN TENERSE EN CUENTA. EN CASO DE DUDA O SI SE PRECISA MÁS INFORMACIÓN, SE RECOMIENDA CONSULTAR AL DISTRIBUIDOR AL QUE SE ADQUIRIÓ EL PRODUCTO.

PARA TODAS LAS CIRCUNSTANCIAS NO EXPRESAMENTE PREVISTAS EN LA PRESENTE GARANTÍA, SE APLICAN LAS DISPOSICIONES CONTENIDAS EN LA LEGISLACIÓN VIGENTE.

LOS CONOCIMIENTOS TÉCNICOS SOBRE VARENNA-POLIFORM

CONOCER EN PROFUNDIDAD EL MUEBLE POLIFORM ADQUIRIDO LES AYUDARÁ A APRECIAR MÁS SI CABE SU VALOR. PARA LA FABRICACIÓN DE LOS PRODUCTOS POLIFORM SE SELECCIONAN LAS MEJORES MATERIAS PRIMAS CON LA AYUDA DE LAS TECNOLOGÍAS MÁS RECIENTES Y SE PRESTA UNA MÁXIMA ATENCIÓN A GARANTIZAR EL RESPETO DE LAS NORMAS VIGENTES EN MATERIA DE SEGURIDAD.

LAS NORMATIVAS DE SEGURIDAD

VARENNA-POLIFORM UTILIZA, PARA LOS ARMAZONES DE LOS MUEBLES, ÚNICA Y EXCLUSIVAMENTE PANELES DE PARTÍCULAS DE MADERA CLASIFICADAS EPF-S E0,5, CON UN CONTENIDO DE FORMALDEIDE IGUAL A LA MITAD DE LO REQUERIDO EN LA NORMATIVA EUROPEA.

PARA OTROS ELEMENTOS SE USAN PANELES DE POARTÍCULAS DE MADERA CLASIFICADAS EPF-S E0,5 O PARTÍCULAS DE MADERA CLASIFICADAS E1, QUE SE ENCUENTRAN DENTRO DE LOS LÍMITES IMPUESTOS POR LA NORMA EUROPEA EN120, EN 717-2 SOBRE EL CPONTENIDO Y EMISIONES DE FORMALDEIDE.

EN LO QUE RESPECTA A LOS LACADOS, POLIFORM USA EXCLUSIVAMENTE BARNICES POLIURETÁNICOS QUE NO CONTIENEN METALES PESADOS NI VOC DE LAS CLASES INCLUIDAS EN LA TABLA A1 DEL DECRETO MINISTERIAL 12/07/90 Y/O DE LAS CLASES I Y II DE LA TABLA D DEL DECRETO MINISTERIAL 12/07/90.

MATERIALES ESTRUCTURALES

MADERA MACIZA

SECCIÓN BAJO LA CORTEZA DE LOS TRONCOS DEL ÁRBOL, PRÓXIMA A LOS CERCOS MÁS INTERNOS Y MÁS OSCUROS, A LA QUE SE LE CONOCE TAMBIÉN COMO DURAMEN. POR MADERA MACIZA SE IDENTIFICA A LA MADERA VERDADERA, LA MÁS PRECIADA, EN CONTRAPOSICIÓN A LOS TABLEROS AGLOMERADOS DE PARTÍCULAS DE MADERA O CONTRACHAPADOS.

TABLERO DE PARTÍCULAS CHAPADO

TABLERO COMPUESTO POR PARTÍCULAS DE MADERA Y REVESTIDO POR UNA LÁMINA FINA DE MADERA MACIZA CONOCIDA COMO CHAPA, DE UN GROSOR INFERIOR A 7 MM.

TABLERO DE PARTÍCULAS DE MADERA (AGLOMERADO)

TABLERO DE MADERA COMPUESTO POR PARTÍCULAS DE MADERA (VIRUTAS, FRAGMENTOS, ETC.) ENCOLADAS CON RESINAS SINTÉTICAS TERMOENDURECIBLES Y POLIMERIZADAS A ALTA TEMPERATURA. EL TABLERO DE AGLOMERADO APROVECHA LAS GAMAS DE LA MADERA MENOS PRECIADAS Y LOS SUBPRODUCTOS DE OTROS PROCESOS. POR ESTE MOTIVO ES UN PRODUCTO MUY INTERESANTE DESDE EL PUNTO DE VISTA ECOLÓGICO.

TABLERO TAMBURADO (ESTRUCTURA ALVEOLAR)

TABLERO OBTENIDO TRAS ENCOLAR DOS LÁMINAS DE CONTRACHAPADO (NORMALMENTE DE 4 MM) A UNA ESTRUCTURA DE LISTONES DE ABETO U OTRA MADERA COMÚN. LOS LADOS EXTERNOS PUEDEN CHAPARSE O PINTARSE. LOS TABLEROS DE GRAN TAMAÑO TIENEN LISTONES VERTICALES DE CONTRACHAPADO ENTRE AMBAS LÁMINAS PARA HACER MÁS RÍGIDA LA SUPERFICIE. ESTE MÉTODO DE FABRICACIÓN PERMITE CREAR TABLEROS DE GRAN ROBUSTEZ Y LIGEREZA, LO QUE LES CONVIERTE EN IDEALES, POR EJEMPLO, PARA LOS ESTANTES.

TABLERO REVESTIDO

TABLERO COMPUESTO POR PARTÍCULAS DE MADERA Y REVESTIDO CON MATERIALES CELULÓSICOS (PAPEL), CHAPAS POLIMÉRICAS (HOJAS DE PVC, ABS, ETC.) O RESINAS MELAMÍNICAS.

MELAMINA

RESINA SINTÉTICA TERMOENDURECIBLE OBTENIDA POR LA POLICONDENSACIÓN DE FORMALDEHÍDOS. ES UNA RESINA INCOLORA E INODORA; RESISTENTE AL AGUA, A LOS AGENTES QUÍMICOS, A LA ABRASIÓN Y AL CALOR; Y POSEE UNA NOTABLE TRANSPARENCIA ANTE LAS RADIACIONES LUMINOSAS.

MATERIALES ESTRUCTURALES

ABS

(ACRILONITRILO BUTADIENO ESTIRENO) RESINA TERMOPLÁSTICA SINTÉTICA. PRESENTA UNA BUENA RESISTENCIA A LOS ÁCIDOS, NO ATRAE POLVO Y NO SE DEFORMA; POR ESTAS PROPIEDADES, EL ABS SE EMPLEA EN LA FABRICACIÓN DE BORDES Y CHAPAS PARA EL REVESTIMIENTO DE SUPERFICIES.

ACABADO BRILLANTE / GOFRADO

TABLEROS DE FIBRA DE MADERA REVESTIDOS, CON POLIÉSTER EN LA CARA ANTERIOR Y PINTADOS DESPUÉS POR AMBOS LADOS CON PINTURAS A BASE DE POLÍMEROS POLIURETÁNICOS DE ELEVADO PESO MOLECULAR. ESTOS TABLEROS OFRECEN ESTABILIDAD DIMENSIONAL Y RESISTENCIA AL AGUA.

CRISTAL

EL CRISTAL COMÚN ESTÁ COMPUESTO CASI EXCLUSIVAMENTE POR ÓXIDO DE SILICIO, EL MISMO COMPONENTE DEL CUARZO. EN SU FORMA PURA, EL CRISTAL ES TRANSPARENTE, RELATIVAMENTE DURO, BÁSICAMENTE INERTE DESDE EL PUNTO DE VISTA QUÍMICO Y BIOLÓGICO, Y PRESENTA UNA SUPERFICIE MUY LISA. EL CRISTAL PARA MOBILIARIO Y DECORACIÓN ESTÁ DISPONIBLE EN UNA AMPLIA GAMA DE ACABADOS Y COLORES. SU INTRÍNSECA FRAGILIDAD SE PUEDE REDUCIR A TRAVÉS DE TRATAMIENTOS QUÍMICOS (ADICIÓN DE OTROS MINERALES A LA MEZCLA) O PROCESOS FÍSICOS, COMO EL TEMPLADO.

CRISTAL TEMPLADO

CRISTAL SOMETIDO AL PROCESO DE TEMPLADO, ES DECIR, ENFRIAMIENTO BRUSCO DURANTE SU PRODUCCIÓN. A TRAVÉS DE ESTE MÉTODO SE OBTIENE UNA HOJA CON FUERTES TENSIONES INTERNAS, GRAN DUREZA Y ELEVADA FRAGILIDAD. EN CASO DE ROTURA, EL CRISTAL TEMPLADO PRODUCE ASTILLAS QUE NO CORTAN.

ALUMINIO

METAL DÚCTIL DE COLOR PLATEADO. SUS CARACTERÍSTICAS PRINCIPALES SON LA RESISTENCIA A LA OXIDACIÓN Y LA DUREZA ASOCIADA A LA LIGEREZA, CUALIDADES QUE PERMITEN USARLO PARA CREAR ARTÍCULOS ESTRUCTURALES SÓLIDOS Y LIGEROS AL MISMO TIEMPO. EL ALUMINIO NO TRATADO SE TRABAJA A TRAVÉS DE VARIOS PROCESOS DE PRODUCCIÓN INDUSTRIAL, COMO LA FUSIÓN, EL FORJADO O EL VACIADO.

MÁRMOL

EL MÁRMOL ES UNA PIEDRA METAMÓRFICA QUE SE COMPONE PRINCIPALMENTE DE CARBONATO DE CALCIO (CaCO₃). ESTE SE FORMA A TRAVÉS DE UN PROCESO METAMÓRFICO DE LAS ROCAS SEDIMENTARIAS, PROCESO QUE PROVOCA UNA RECRISTALIZACIÓN COMPLETA DEL CARBONATO DE CALCIO. EL COLOR DEL MÁRMOL DEPENDE DE LA PRESENCIA DE IMPUREZAS MINERALES (ARCILLA, LIMO, ARENA, ÓXIDO DE HIERRO, NÓDULOS DE SÍLEX), EN GRÁNULOS O EN CAPAS, DENTRO DE LA ROCA SEDIMENTARIA ORIGINARIA. LOS MÁRMOLES BLANCOS SON, EN CAMBIO, EL RESULTADO DEL METAMORFISMO DE ROCAS CALCÁREAS SIN IMPUREZAS.

ORTOCUARZITA (CONGLOMERADO DE CUARZO)

EL CONGLOMERADO DE CUARZO ES UN MATERIAL QUE SE FABRICA EN PLACAS DE 304X140 CM MEDIANTE LA TECNOLOGÍA BRETONSTONE®SYSTEM Y A TRAVÉS DE UN PROCESO ESPECIAL DE "VIBROCOMPACTACIÓN AL VACÍO". LAS PLACAS SE OBTIENEN DEL MEZCLADO DE ARENA DE SÍLICE O CUARZO PURO (95%) CON RESINA ESTRUCTURAL DE POLIÉSTER (5%) Y PIGMENTOS DE COLORES ESTABILIZADOS CON RAYOS UV.

ACERO INOXIDABLE AISI 304

EL AISI 304 (NOMENCLATURA DE REFERENCIA INTERNACIONAL) ES UN ACERO INOXIDABLE AUSTENÍTICO QUE CONTIENE ENTRE UN 18% Y UN 20 % DE CROMO Y ENTRE UN 8% Y UN 10 % DE NÍQUEL, UNA COMPOSICIÓN QUE OTORGA AL MATERIAL LA MEJOR RESISTENCIA A LA CORROSIÓN Y UNA GRAN TRABAJABILIDAD.

MATERIALES ESTRUCTURALES

CORIAN

DUPONT CORIAN ES UN MATERIAL SÓLIDO, NO POROSO, HOMOGÉNEO, COMPUESTO POR APROXIMADAMENTE 1/3 DE RESINA ACRÍLICA (POLIMETILMETACRILATO) Y 2/3 DE MINERALES NATURALES FORMADOS PRINCIPALMENTE POR TRIHIDRATO DE ALUMINIO (ATH), MINERAL OBTENIDO DE LA BAUXITA LA CON QUE SE PRODUCE EL ALUMINIO.

ES UN MATERIAL INERTE Y NO TÓXICO. NO EMITE GASES ANTE LA EXPOSICIÓN A TEMPERATURAS NORMALES. CUANDO SE QUEMA, EMITE SOLO ÓXIDO DE CARBONO. EL HUMO QUE PRODUCE TIENE UNA DENSIDAD ÓPTICA LIMITADA Y NO CONTIENE GASES HALOGENADOS TÓXICOS.

DUPONT CORIAN TAMBIÉN PUEDE SOMETERSE A MOLDEADO TÉRMICO CON MOLDES DE MADERA O METAL Y TEMPERATURA CONTROLADA PARA MOLDEARLO Y OBTENER FORMAS BI Y TRIDIMENSIONALES.

SE PRODUCE DE ACUERDO CON NORMAS SEVERAS PARA LIMITAR LOS RESIDUOS Y EL CONSUMO DE ENERGÍA EN TODAS LAS FASES DEL PROCESO DE FABRICACIÓN. EL MATERIAL, LOS ADHESIVOS Y LOS SELLADORES EMPLEADOS EN LA INSTALACIÓN PRODUCEN PEQUE—AS EMISIONES DE COMPUESTOS ORGÁNICOS VOLÁTILES (VOC) Y HAN OBTENIDO LA CERTIFICACIÓN GREEN GUARD INDOOR AIR QUALITY CERTIFIED.

LAMINADO HPL TOUCH

ES UN MATERIAL INNOVADOR PRODUCIDO MEDIANTE TERMOLAMINACIÓN Y ALTA PRESIÓN.

LA PARTE EXTERIOR SE OBTIENE CON EL USO DE LA NANOTECNOLOGÍA Y SE CARACTERIZA POR SER UNA SUPERFICIE DECORATIVA TRATADA CON RESINAS DE NUEVA GENERACIÓN.

ESTE LAMINADO TIENE UNA SUPERFICIE EXTREMADAMENTE MATE, ES ANTIHUELLAS, SUAVE AL TACTO Y FÁCIL DE LIMPIAR.

LAMINADO HPL

LOS LAMINADOS DECORATIVOS DE ALTA PRESIÓN ESTÁN COMPUESTOS POR CAPAS DE FIBRA DE CELULOSA (NORMALMENTE PAPEL) IMPREGNADAS DE RESINA TERMOENDURECIBLE QUE SE UNEN MEDIANTE UN PROCESO QUE CONSISTE EN LA ACCIÓN COMBINADA DE CALOR Y ALTA PRESIÓN QUE PROVOCA LA POLICONDENSACIÓN DE LAS RESINAS TERMOENDURECIBLES, CON EL FIN DE OBTENER UN MATERIAL HOMOGÉNEO NO POROSO Y CON EL ACABADO DE SUPERFICIE DESEADO.

POR LO GENERAL, MÁS DEL 60% DEL HPL SE COMPONE DE PAPEL, Y EL RESTANTE 30-40% ESTÁ FORMADO POR RESINAS SINTÉTICAS TERMOENDURECIBLES POLIMERIZADAS: RESINAS FENOPLÁSTICAS PARA EL CORAZÓN DEL TABLERO Y RESINAS AMINOPLÁSTICAS PARA LA SUPERFICIE DECORATIVA. ESTAS PERTENECEN AL GRUPO DE LAS RESINAS TERMOENDURECIBLES CON UNA INTERACCIÓN IRREVERSIBLE EN LAS ALEACIONES QUÍMICAS DEL PROCESO DE POLIMERIZACIÓN GRACIAS A LA ALTA PRESIÓN, LO QUE DA VIDA A UN MATERIAL ESTABLE Y NO REACTIVO CUYAS CARACTERÍSTICAS SON TOTALMENTE DISTINTAS DE LAS DE LOS COMPONENTES INICIALES.

EL HPL SE PROPORCIONA EN FORMA DE TABLEROS DE DISTINTO TAMAÑO, ESPESOR Y ACABADO DE SUPERFICIE.

ACRÍLICO

EXTRUSO EN LÁMINAS, SE OBTIENE CON UN PROCESO DE EXTRUSIÓN DE CAPAS DE ABS (COPOLIMERO DE ACRILONITIRLO, BUTADIENO Y ESTIRENO) Y DE PMMA (POLIMERO DE METACRILATO). SE CARACTERIZA POR UNA RESISTENCIA MECÁNICA MEDIA, ALTA RIGIDEZ Y BUENAS PROPIEDADES FÍSICAS. LAS CAPAS DE PMMA DOTAN AL PRODUCTO DE UN ÓPTIMO ASPECTO, UNA ELEVADA RESISTENCIA A LA ABRASIÓN E INCLUSO EN EL CASO DE QUE SEA COLORADO, UNA PROTECCIÓN A LOS RAYOS UVA QUE RETARDA EL ENVEJECIMIENTO Y LA RESISTENCIA DE LOS COLORES.

CONSEJOS PARA UN CUIDADO ÓPTIMO CON EL TRANSCURSO DEL TIEMPO

EN LAS SIGUIENTES INSTRUCCIONES, SUBDIVIDIDAS POR MATERIAL, SE RECOMIENDA EL MÉTODO ÓPTIMO PARA CUIDAR LA COCINA VARENNA CON EL TRANSCURSO DEL TIEMPO. USEN SOLO LOS PRODUCTOS DE LIMPIEZA ACONSEJADOS Y EVITEN EN GENERAL EL USO DE DETERGENTES DEMASIADO AGRESIVOS O ABRASIVOS. DE ESTE MODO, PODRÁN DISFRUTAR DE LA CALIDAD VARENNA DURANTE MUCHOS AÑOS.

PARTES LAMINADAS Y LAMINADAS TUTTOCOLORE

PUERTAS. PARA LIMPIAR LAS PARTES LAMINADAS, UTILIZAR SIMPLEMENTE UN DETERGENTE SUAVE. SI EXISTEN MANCHAS ESPECIALMENTE RESISTENTES QUE EXIJAN EL USO DE PRODUCTOS QUE CONTENGAN DISOLVENTES O ACETONAS, PROCEDER CON UN CUIDADO EXTREMO Y NO PASAR EL PAÑO POR LOS BORDES DE LAS PUERTAS, YA QUE TALES PRODUCTOS PUEDEN PROVOCAR DEFORMACIONES O REBLANDECIMIENTOS TEMPORALES EN LOS MISMOS.

SUPERFICIES DE TRABAJO. UTILIZAR UN PAÑO SUAVE Y DETERGENTES LÍQUIDOS COMUNES. LAS SUPERFICIES LAMINADAS SON EXTREMADAMENTE PRÁCTICAS PORQUE SON RESISTENTES A LA HUMEDAD, ALCOHOL GRASAS, ACEITES Y DETERGENTES LIGEROS CONVENCIONALES QUE SE EMPLEAN EN EL HOGAR. LAS SUPERFICIES LAMINADAS RESISTEN EL CALOR HASTA 180° C, PERO DEBE EVITARSE APOYAR ENCIMA DE ELLAS OLLAS RECIÉN RETIRADAS DEL FUEGO, ESPECIALMENTE SI CONTIENEN ACEITE ARDIENDO O SI NO CONTIENEN NINGÚN LÍQUIDO, O CAFETERAS. EN ESTOS CASOS, USAR SIEMPRE UN SALVAMANTELES. SECAR SIEMPRE LA SUPERFICIE. NO DEJAR NUNCA AGUA ESTANCADA DESPUÉS DE LA LIMPIEZA.

NO USAR POLVOS ABRASIVOS, YA QUE LOS GRÁNULOS SE INFILTRARÍAN ENTRE LAS POROSIDADES DE LA SUPERFICIE LAMINADA. NO DEBEN USARSE CON REGULARIDAD PRODUCTOS COMO AMONIACO O ACETONA O PRODUCTOS QUE CONTENGAN CLORO. EMPLEAR SÓLO EN CASO DE MANCHAS EXTREMADAMENTE RESISTENTES. EN ESTE CASO, NO VERTIR EL PRODUCTO DIRECTAMENTE SOBRE LA SUPERFICIE, SINO SOBRE UN PAÑO. NO PASAR EL PAÑO DE NINGÚN MODO POR LOS BORDES DE LAS PUERTAS.

SUPERFICIES LACADAS

LOS TABLEROS LACADOS PRECISAN UN MANTENIMIENTO ESPECIALMENTE CUIDADOSO PARA EVITAR QUE LA SUPERFICIE SE RAYE. PARA LA LIMPIEZA, UTILIZAR SIMPLEMENTE PRODUCTOS PARA CRISTALES. ES POSIBLE QUE EN LAS PRIMERAS LIMPIEZAS EL PAÑO ADQUIERA UNA LIGERA COLORACIÓN. ESTO SE DEBE A LA SALIDA A LA SUPERFICIE DE POLVOS DE PINTURA DURANTE EL SECADO. UNA VEZ ELIMINADOS NO VOLVERÁN A APARECER. NO USAR POLVOS ABRASIVOS; PUEDEN RAYAR LA PUERTA. NO EMPLEAR PRODUCTOS EXCESIVAMENTE AGRESIVOS, COMO AMONIACO Y ACETONA, EN LA SUPERFICIE LACADA. EVITAR TAMBIÉN LAS CERAS PARA MUEBLES.

PARTES ACRÍLICAS

PARA UNA NORMAL Y PERIÓDICA LIMPIEZA DE LAS PUERTAS ACRÍLICAS USAR EXCLUSIVAMENTE PRODUCTOS NEUTROS A BASE DE AGUA Y JABÓN Y DETERGENTES CON UN PAÑO DE MICROFIBRA.

PARA REPARAR LA SUPERFICIE DE RAYADAS Y SEÑALES LIGERAS PASAR CON UN PAÑO, PREFERIBLEMENTE DE ALGODÓN HIDRÓFILO, EL PRODUCTO DE LA EMPRESA 3M CÓDIGO 50417, UNA PASTA ABRASIVA USADA PARA EL ABRILLANTAMIENTO DE LAS PINTURAS DE POLIÉSTER. ESTE PROCESO REPARA DE FORMA EFICAZ LAS RAYADAS DE FORMA QUE LAS MISMAS SON MENOS EVIDENTES. DESPUÉS DE ESTA OPERACIÓN APLICAR “PRONTO” Y SUCESIVAMENTE ELIMINAR LOS EVENTUALES HALOS CON UNA SOLUCIÓN NEUTRA- NO USAR PRODUCTOS QUE CONTENGAN AMONIACO, ALCOHOL NI CANDEGINA YA QUE LOS MISMOS ELIMINAN EL BRILLO Y OPACIDAD DE LA SUPERFICIE.

CONSEJOS PARA UN CUIDADO ÓPTIMO CON EL TRANCURSO DEL TIEMPO

PARTES DE MADERA

PUERTAS. LAS PUERTAS ESTÁN PROTEGIDAS CON UN BARNITZ ESPECIAL QUE TIENE LA FUNCIÓN DE REPELER LA GRASA Y SUCIEDAD. ADEMÁS, EL BARNITZ PREVIENE LA APARICIÓN NATURAL DE LA TONALIDAD AMARILLENTO DE LA MADERA Y CONVIERTE EN HIDRÓFUGO AL MATERIAL.

POR ESTOS MOTIVOS, SUPERFICIE NO DEBE RASPARSE, ARAÑARSE NI ENTRAR EN CONTACTO CON OBJETOS CON UNA ALTA TEMPERATURA; PODRÍAN CREAR BURBUJAS Y DESPEGARLA. PARA LIMPIAR LAS PUERTAS, USAR SIMPLEMENTE PRODUCTOS COMUNES PARA LA LIMPIEZA DE CRISTALES.

SUPERFICIES. LIMPIAR LA SUPERFICIE DEL BARNITZ CON DETERGENTES PARA CRISTALES. LAS SUPERFICIES DE TRABAJO DE MADERA RESISTEN EL CALOR HASTA 120° C, PERO SE DEBE EVITAR APOYAR EN ELLAS OLLAS RECIÉN RETIRADAS DEL FUEGO. LA MADERA PUEDE PRESENTAR A MENUDO DIFERENCIAS NOTABLES EN LAS VETAS Y EN LA TONALIDAD DEL COLOR: SE TRATA DE CARACTERÍSTICAS PECULIARES DEL MATERIAL QUE DE HECHO REFLEJAN SU ORIGEN NATURAL Y SU PRINCIPAL VALOR ESTÉTICO.

NO USAR PRODUCTOS ABRASIVOS; PUEDEN ARAÑAR O DESPEGAR LA SUPERFICIE DE LA MADERA. NO UTILIZAR ACETONA, CLORO O DISOLVENTES; DEJAN MANCHAS Y DAÑAN LA SUPERFICIE. NO PASAR CERAS O ABRILLANTADORES PARA MUEBLES; NO SON NECESARIAS POR EL PARTICULAR TRATAMIENTO PROTECTIVO YA REALIZADO Y, POR EL CONTRARIO, PUEDEN DAÑAR LA PINTURA.

PARTES INOXIDABLES

PUERTAS. EL ACERO INOXIDABLE ES UN MATERIAL MUY HIGIÉNICO Y DE FÁCIL LIMPIEZA. LAS SUPERFICIES SE PUEDEN ENGUAJAR CON AGUA Y SECARSE CON UN PAÑO SUAVE. PUEDEN UTILIZARSE LOS PRODUCTOS COMUNES QUE ESTÁN DISPONIBLES EN LAS TIENDAS PARA LA LIMPIEZA DEL ACERO. LIMPIAR LA PUERTA SIGUIENDO LA DIRECCIÓN DEL SATINADO. SI SE EMPLEA AGUA MUY CALCÁREA SE PUEDEN FORMAR MANCHAS BLANCAS QUE SE QUITAN CON AGUA CALIENTE Y BICARBONATO.

SUPERFICIES. ENGUAJAR LA SUPERFICIE CON AGUA Y SECARLA CON UN PAÑO O GAMUZA LIMPIA. PARA LIMPIEZAS MÁS PROFUNDAS, USAR PRODUCTOS ESPECÍFICOS PARA FREGADEROS Y SUPERFICIES. SI DESPUÉS DE CIERTO TIEMPO EL ACERO PRESENTA UN ASPECTO MATE, PUEDE LIMPIARSE CON TALCO MICRONIZADO (CARBONATO DE CALCIO EN POLVO). LIMPIAR SIEMPRE EN LA DIRECCIÓN DEL SATINADO. PRESTAR ATENCIÓN A QUE NO HAYA FRASCOS ABIERTOS DE DETERGENTE O DE OTROS PRODUCTOS QUÍMICOS EN LOS MUEBLES BASOS. LA EVAPORACIÓN PUEDE CORROER LA SUPERFICIE. NO DEJAR MUCHO TIEMPO OBJETOS DE HIERRO OXIDADO SOBRE LA SUPERFICIE INOXIDABLE.

NO USAR POLVOS NI PRODUCTOS ABRASIVOS; PUEDEN RAYAR LA SUPERFICIE. NO UTILIZAR TAMPOCO ESTROPAJOS METÁLICOS NI PRODUCTOS EXCESIVAMENTE AGRESIVOS PARA LA SUPERFICIE, TALE COMO LOS PRODUCTOS QUE CONTIENEN CLORO: ÁCIDO MURIÁTICO Y LEJÍA.

PARTES ACERO ANTI-HUELLAS

LAS PUERTAS EN ACERO ANTI-HUELLAS REQUIEREN UNA MANUTENCIÓN ESPECIAL PARA EVITAR ELIMINAR EL TRATAMIENTO ANTI-HUELLAS. POR ESTE MOTIVO ES ABSOLUTAMENTE NECESARIO EVITAR EL CONTACTO DIRECTO CON FUENTES ELEVADAS DE CALOR Y VAPOR ACUOSO, EL USO DE ESPONJAS ABRASIVAS Y EL USO DE DISOLVENTES. PARA SU LIMPIEZA USAR UN PAÑO SUAVE CON AGUA TEMPLADA O CON DETERGENTE NEUTRO Y SECAR CON UN PAÑO SUAVE Y LIMPIO.

NO APLICAR EL DETERGENTE DIRECTAMENTE EN LA SUPERFICIE. NO USAR DETERGENTES QUE CONTENGAN AMONIACO.

CONSEJOS PARA UN CUIDADO ÓPTIMO CON EL TRANCURSO DEL TIEMPO

SUPERFICIE EN CORIAN

LA SUPERFICIE EN CORIAN ES EXTREMADAMENTE HIGIÉNICA AL SER UN MATERIAL NO POROSO. A PESAR DE QUE LOS LÍQUIDOS NO PUEDEN PENETRAR EN EL INTERIOR DEL CORIAN, ES MEJOR QUITARLOS INMEDIATAMENTE. USAR UN PAÑO HÚMEDO CON UNA CREMA ABRASIVA LIGERA O UN DETERGENTE COMÚN (POR EJEMPLO, CIF). REALIZAR MOVIMIENTOS CIRCULARES.

PARA LAS MANCHAS ORIGINADAS POR LA CAÍDA DE LÍQUIDOS COMO VINAGRE, CAFÉ, TÉ, ZUMO DE LIMÓN, COLORANTES, KETCHUP, VINO TINTO O ACEITES VEGETALES: EN PRIMER LUGAR, SEGUIR SIEMPRE LOS PROCEDIMIENTOS MÁS SIMPLES; DESPUÉS, USAR UN ESTROPAJO ABRASIVO Y UN DETERGENTE A BASE DE AMONIACO. SÓLO SI HAY MANCHAS ESPECIALMENTE TENACES, COMO MANCHAS DE POLÉN DE LIRIO O AZAFRÁN, O UN ARAÑAZO IMPORTANTE, SE PUEDE UTILIZAR UN ESTROPAJO ABRASIVO CON LEJÍA. ENJUAGAR MUCHAS VECES CON AGUA CALIENTE Y SECAR CON UN PAÑO SUAVE. PARA RECUPERAR EL ASPECTO ORIGINAL, PASAR UN PAÑO HÚMEDO Y UNA CREMA ABRASIVA LIGERA SOBRE TODA LA SUPERFICIE CON MOVIMIENTOS CIRCULARES.

UTILIZAR SIEMPRE UN DISPOSITIVO PARA PROTEGER DEL CALOR, SALVAMANTELES (CON PATAS DE GOMA) O UN MECANISMO DE PROTECCIÓN TÉRMICA DE OLLAS Y SARTENES INCANDESCENTES; O BIEN, DEJAR ENFRIAR LOS RECIPIENTES EN LA ZONA DE COCCIÓN. USAR SIEMPRE SARTENES CUYAS DIMENSIONES SE CORRESPONDAN CON LAS DEL FUEGO DE COCCIÓN, YA QUE SI SON DEMASIADO GRANDES PUEDEN DAÑAR LA SUPERFICIE DE CERCANA AL CORIAN.

EVITAR CORTAR O TRITURAR DIRECTAMENTE SOBRE LA SUPERFICIE DE CORIAN.

LOS COLORES MÁS OSCUROS TIENDEN A REVELAR MÁS RÁPIDAMENTE LOS SIGNOS DE DESGASTE DIARIO, LOS ARAÑAZOS Y EL POLVO QUE LOS COLORES MÁS CLAROS.

LAS MANCHAS ACCIDENTALES DE SUSTANCIAS QUÍMICAS (COMO DISOLVENTES DE PINTURAS, PRODUCTOS DE LIMPIEZA DE CEPILLOS, METALES, PRODUCTOS QUE CONTIENEN CLORURO DE METILENO, ÁCIDOS, DISOLVENTES DE ESMALTES PARA UÑAS, PRODUCTOS A BASE DE ACETONAS, ETC.) DEBEN UMPIARSE INMEDIATAMENTE CON ABUNDANTE AGUA Y JABÓN PARA EVITAR QUE SE DAÑE LA SUPERFICIE DE TRABAJO. CORIAN, AL SER SÓLIDO Y HOMOGÉNEO, SE PUEDE REFORMAR.

MUCHOS DE LOS DAÑOS ORIGINADOS POR GOLPES, CALOR O PRODUCTOS QUÍMICOS PUEDEN REPARARSE POR LO GENERAL Y PUEDE LOGRAR RECUPERARSE EL ASPECTO ORIGINAL, REGULAR E HIGIÉNICO EN TODA LA SUPERFICIE.

TODAS LAS ENCIMERAS SE SUMINISTRAN CON GARANTÍA DE DIEZ AÑOS DUPONT, ASÍ COMO CON EL MANUAL DE USO, QUE INCLUYE LA MANUTENCIÓN Y LA CURA DE LAS MISMAS.

SUPERFICIES DE MÁRMOL

USAR AGUA TEMPLADA Y JABÓN NEUTRO CON UN PAÑO O ESPONJA. EL MÁRMOL ES UN MATERIAL QUE DEBE LIMPIARSE CON MUCHO CUIDADO. AL SER POROSO, TIENDE A ABSORBER LOS LÍQUIDOS Y POR TANTO A MANCHARSE. LAS SUPERFICIES VARENNA ESTÁN TRATADAS CON UN PRODUCTO ANTIMANCHAS Y ANTIGRASA ESPECÍFICO, PERO ES FUNDAMENTAL LIMPIAR RÁPIDAMENTE LOS LÍQUIDOS DE COLOR MIENTRAS LA MANCHA ESTÁ FRESCA Y EVITAR EL USO DE DETERGENTES LÍQUIDOS ÁCIDOS. PARA LA CONSERVACIÓN, SE RECOMIENDA REALIZAR UN TRATAMIENTO CON CERA LÍQUIDA O HIDRÓFUGA PARA MÁRMOL CADA DOS MESES. EN EL CASO DE SUPERFICIES DE TRABAJO. PARTICULARMENTE SUCIAS, PUEDE USARSE PROOF OIL, TRATAMIENTO PARA MÁRMOL NATURAL RECOMENDADO POR VARENNA. NO USAR NUNCA PRODUCTOS ABRASIVOS NI AGRESIVOS: DETERGENTES ÁCIDOS, LEJÍA NI ESTROPAJOS METÁLICOS.

TODAS LAS ENCIMERAS SE SUMINISTRAN CON EL MANUAL DE USO, QUE INCLUYE LA MANUTENCIÓN Y LA CURA DE LAS MISMAS.

SUPERFICIES EN CUARCITA

LOS AGLOMERADOS DE CUARZO SON MATERIALES MUY COMPACTOS Y POCO ABSORBENTES. RESISTEN A LOS ÁCIDOS. NO ABSORBEN LÍQUIDOS, OLORES NI GRASAS ALIMENTARIAS. SON DE FÁCIL LIMPIEZA Y GARANTIZAN LA HIGIENE. RESISTEN A BUENA PARTE DE LAS MANCHAS DERIVADAS DEL USO. RESISTEN A LOS ACCIDENTES DOMÉSTICOS, COMO ARAÑAZOS, RAYADURAS Y PEQUEÑOS GOLPES.

PARA LA LIMPIEZA ORDINARIA, SE RECOMIENDA USAR DETERGENTES NEUTROS Y AGUA, PERO ES FUNDAMENTAL LIMPIAR INMEDIATAMENTE LOS LÍQUIDOS MIENTRAS LA MANCHA ESTÁ FRESCA. EN EL CASO DE SUPERFICIES DE TRABAJO ESPECIALMENTE SUCIAS, PUEDE USARSE ASIMISMO DETERGENTES AGRESIVOS DE BASE ÁCIDA, POR EJEMPLO VIAKAL Y AJAX BAÑO, O ORANGE CLEAN, DETERGENTE NATURAL ACONSEJADO POR VARENNA. A PESAR DE QUE EL MATERIAL ES RESISTENTE A TEMPERATURAS ELEVADAS, ES NECESARIO PROTEGERLO CON UN SALVAMANTELES PARA EVITAR EL CONTACTO DIRECTO CON LAS SUPERFICIES DE LAS OLLAS O CAZOS QUE SE ACABAN DE RETIRAR DEL FUEGO.

TODAS LAS ENCIMERAS SE SUMINISTRAN CON GARANTÍA DE DIEZ AÑOS, ASÍ COMO CON EL MANUAL DE USO, QUE INCLUYE LA MANUTENCIÓN Y LA CURA DE LAS MISMAS.

CONSEJOS PARA UN CUIDADO ÓPTIMO CON EL TRANSCURSO DEL TIEMPO

CRISTAL

SE RECOMIENDA LIMPIAR CON VINAGRE DILUIDO EN MUCHA AGUA O CON PRODUCTOS DE LIMPIEZA DE CRISTALES. PRESTAR ATENCIÓN SI EL CRISTAL ESTÁ MONTADO SOBRE MARCOS DE ALUMINIO. EN TAL CASO, EVITAR EL USO DE ALCOHOL Y AMONIACO; PUEDEN MANCHAR EL MARCO.

TIRADORES, GOLAS, DISTANCIADORES Y OTROS OBJETOS METÁLICOS LACADOS U OXIDABLES

PARA LA LIMPIEZA DE TIRADORES Y OTROS ACCESORIOS METÁLICOS LACADOS U OXIDABLES SE RECOMIENDA EL USO DE UN PAÑO SUAVE MOJADO CON AGUA TEMPLADA. EL USO DE ESPONJAS ABRASIVAS Y/O DETERGENTES AGRESIVOS QUE CONTENGAN ALCOHOL O AGENTES QUÍMICOS AGRESIVOS PODRÍAN CAUSAR EL DETERIORAMIENTO DE LAS SUPERFICIES Y CONSECUENTEMENTE LA ELIMINACIÓN DEL BARNIZ O LA OXIDACIÓN DEL METAL. LA PERMANENCIA PROLONGADA EN LA SUPERFICIE DE AGENTES QUÍMICOS, COMO POR EJEMPLO: ZUMO DE TOMATE, VINAGRE, SAL O AGUA Y DETERGENTE, PODRÍAN CON EL TIEMPO CAUSAR UNA REACCIÓN QUÍMICA QUE PUEDE DAÑAR LA SUPERFICIE DE LOS ELEMENTOS.

BISAGRAS Y GUÍAS

PARA QUE LAS PIEZAS MÓVILES (CAJONES, BISAGRAS DE PUERTAS, MECANISMOS PARA PARTES EXTRAÍBLES, ETC.) SE DESPLACEN CORRECTAMENTE, LIMPIAR PERIÓDICAMENTE EL POLVO DE LAS GUÍAS Y BISAGRAS CON UN PAÑO SUAVE SECO. PARA ENGRASARLAS, USAR LUBRIFICANTES COMUNES, DISPONIBLES EN COMERCIOS, CUANDO SEA NECESARIO. NO USAR PRODUCTOS ABRASIVOS EN SU LIMPIEZA.

RECICLAJE

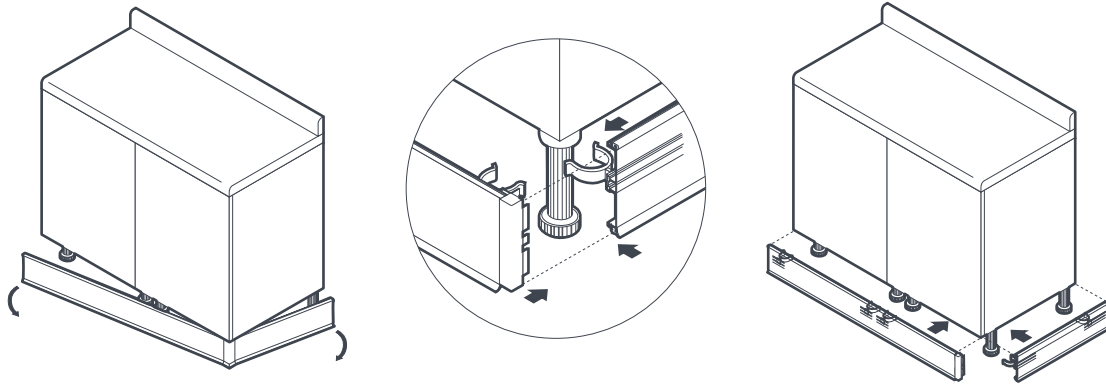
POLIFORM RECOMIENDA NO TIRAR LOS PRODUCTOS POLIFORM AL MEDIOAMBIENTE. GRACIAS A LA TECNOLOGÍA DE PRODUCCIÓN Y AL USO EXTENSIVO DE MATERIALES RECICLABLES, LOS ARTÍCULOS POLIFORM DESECHADOS SE PUEDEN UTILIZAR PARA PRODUCIR OTROS ARTÍCULOS. POR ESTE MOTIVO, SE RECOMIENDA DEPOSITAR LOS MUEBLES POLIFORM EN SISTEMAS PÚBLICOS DE DESECHO DEL AYUNTAMIENTO.

LIMPIEZA DETRÁS DE LOS ZÓCALOS

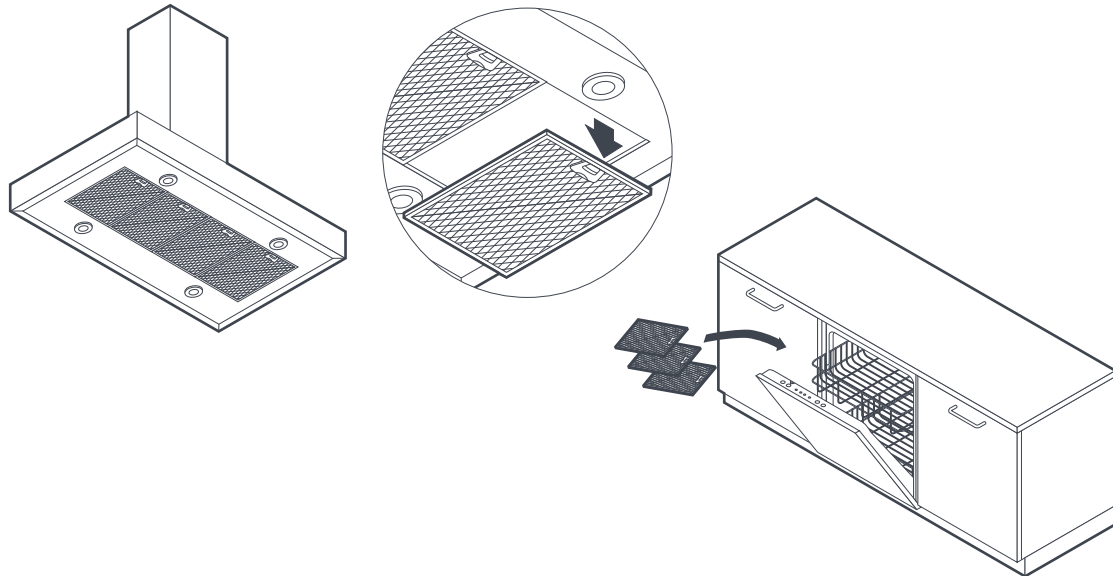
PARA SOLTAR EL ZÓCALO LOS, EJERCER UNA LIGERA PRESIÓN SOBRE UNO DE LOS EXTREMOS.

NOTA. EN EL CASO DE ESQUINAS CON ANGULO, EL CODO ANGULAR ESTÁ ATORNILLADO POR LO GENERAL AL ZÓCALO FRONTAL.

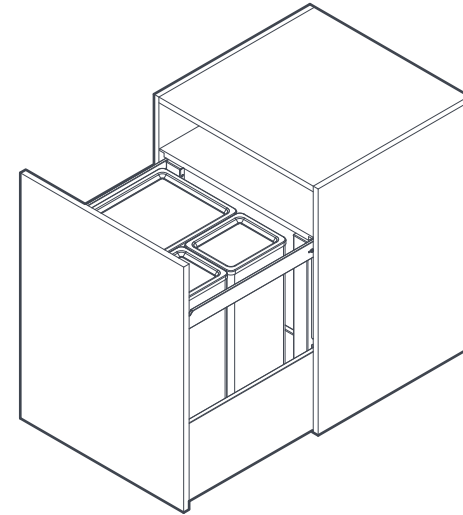
COLOCACIÓN DEL ZÓCALO. VOLVER A COLOCAR EL ZÓCALO DE FORMA QUE LOS GANCHOS SE SUJETEN A LAS PATAS.

**LIMPIEZA DE LOS FILTROS DE LAS CAMPANAS**

LOS FILTROS DE LAS CAMPANAS ASPIRANTES DEBEN LIMPIARSE PERIÓDICAMENTE. PARA QUITARLOS, PRESIONAR EL DISPOSITIVO DE CIERRE QUE SE ENCUENTRA EN EL CENTRO DE CADA FILTRO.

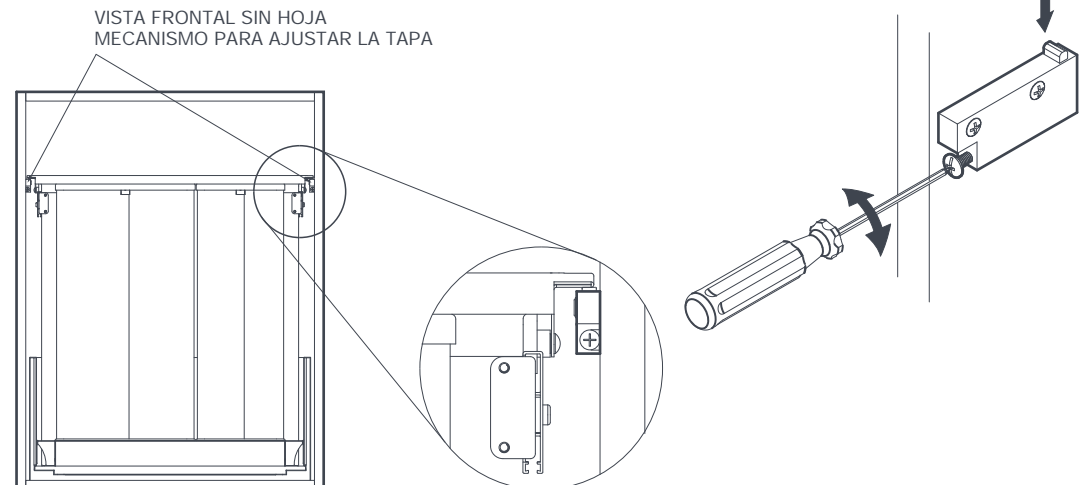


LIMPIEZA EN LAVAVAJILLAS. LOS FILTROS PUEDEN LAVARSE EN EL LAVAVAJILLAS CON UN PROGRAMA ESTÁNDAR.

CUBO DE BASURA P-ONE**AJUSTES**

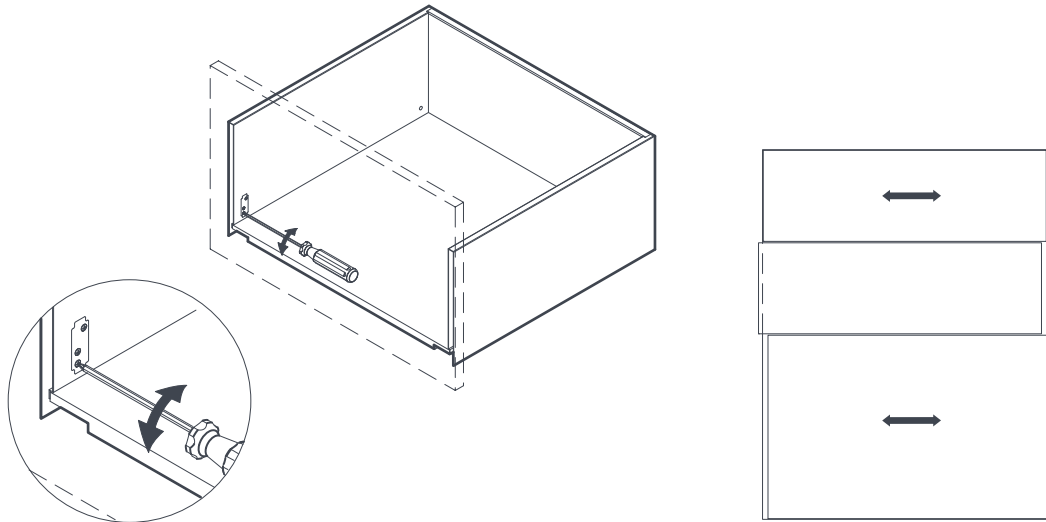
ASEGURARSE DE QUE LOS BLOQUES DE AJUSTE DE LA TAPA SE ENCUENTREN EN LA POSICIÓN DE MÍNIMO RECORRIDO.

ABRIR EL EXTRACTOR Y CONTROLAR QUE LAS RUEDAS DE LA TAPA SE APOYEN EN LOS BORDES DE ALUMINIO DEL CUBO DE BASURA. SI LA DISTANCIA ENTRE EL BLOQUE DE AJUSTE Y LA TAPA ES DE 10MM SIGNIFICA QUE, CUANDO EL EXTRACTOR SE ENCUENTRA EN POSICIÓN DE CIERRE, LA TAPA SE APOYA EN LOS CUBOS DE BASURA DE FORMA CORRECTA. SI DURANTE LA APERTURA O EL CIERRE DEL EXTRACTOR SE PRODUJERAN RUIDOS DE ARRASTRE, LEVANTAR LA TAPA ACCIONANDO LOS TORNILLOS DE LOS DOS BLOQUES DE AJUSTE.



CAJONES/EXTRACTORES

BLUM AJUSTE LATERAL

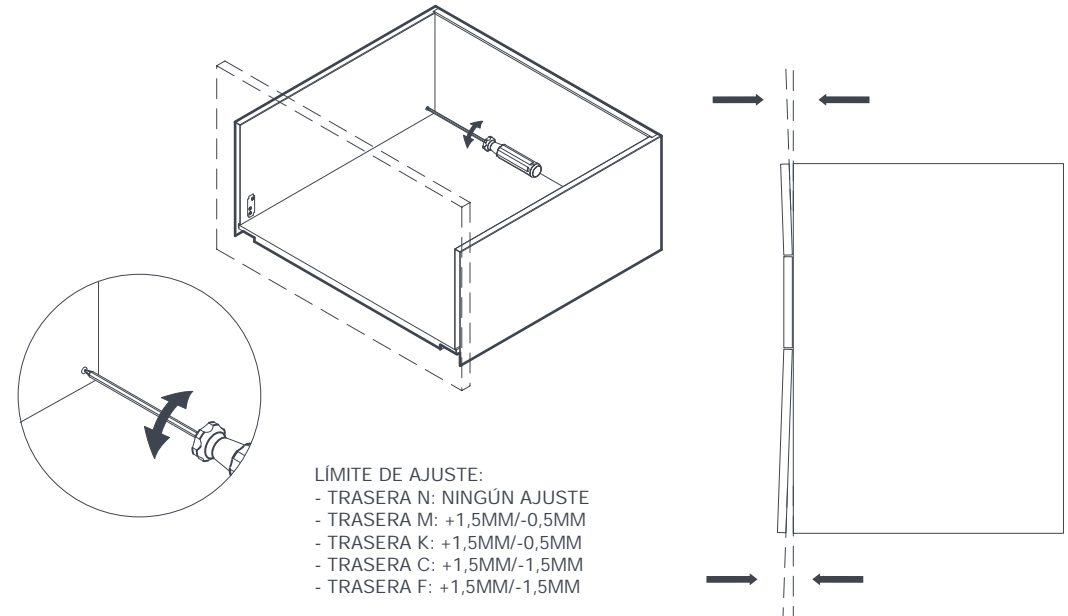


LÍMITE DE AJUSTE: +/- 1,5MM.

ATENCIÓN: PARA EL AJUSTE ES NECESARIO ACCIONAR LOS DOS LADOS

CAJONES/EXTRACTORES BLUM

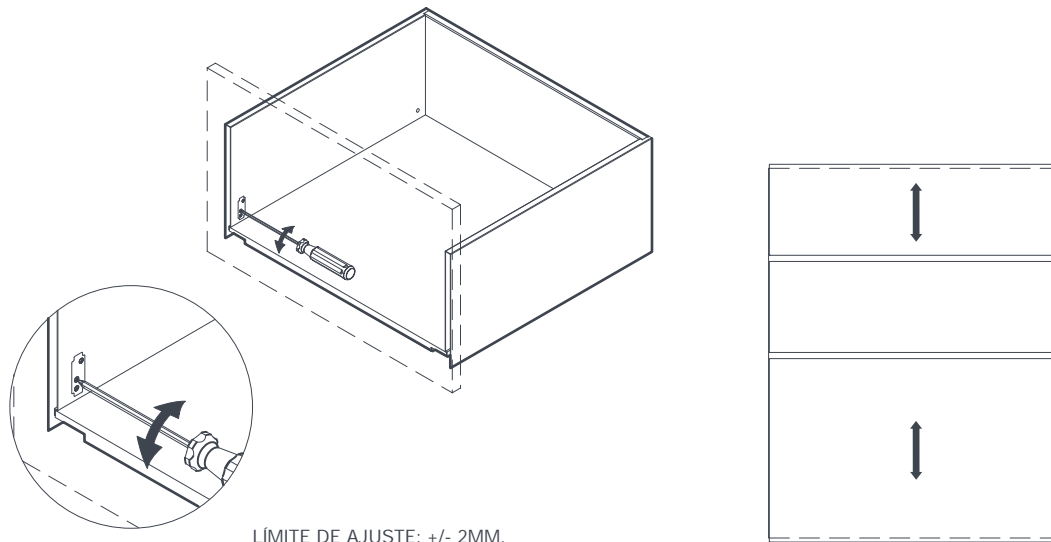
AJUSTE INCLINACIÓN FRONTAL



LÍMITE DE AJUSTE:

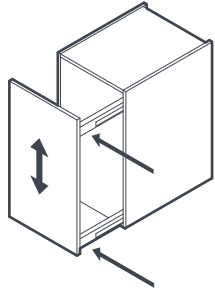
- TRASERA N: NINGÚN AJUSTE
- TRASERA M: +1,5MM/-0,5MM
- TRASERA K: +1,5MM/-0,5MM
- TRASERA C: +1,5MM/-1,5MM
- TRASERA F: +1,5MM/-1,5MM

AJUSTE VERTICAL



LÍMITE DE AJUSTE: +/- 2MM.

ESTRUCTURA EXTRAÍBLE COMFORT CON REGULACIÓN DE PUERTA EN ALTURA

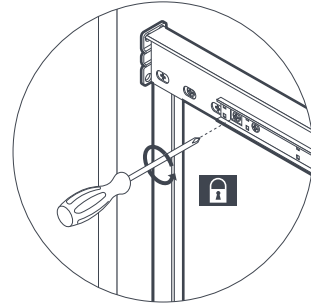
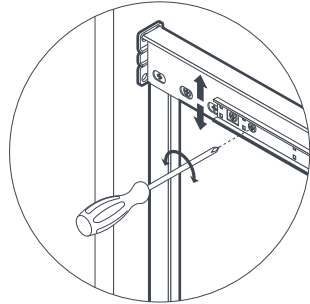
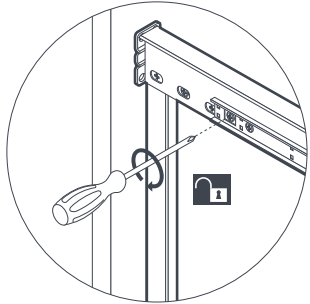


ATENCIÓN: LA REGULACIÓN SE DEBE HACER POR EL LADO EXTERNO DE LA ESTRUCTURA

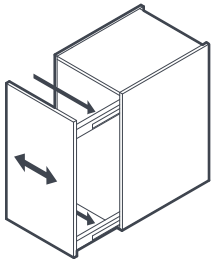
QUITAR EL BLOQUEO

ACTUAR SOBRE EL TORNILLO INDICADO

INSERTAR DE NUEVO EL BLOQUEO



ESTRUCTURA EXTRAÍBLE COMFORT CON REGULACIÓN DE PUERTA IZQUIERDA-DERECHA

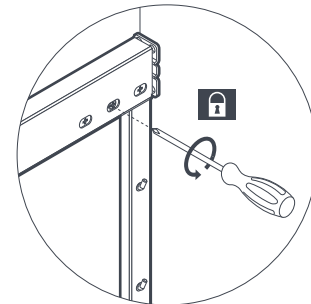
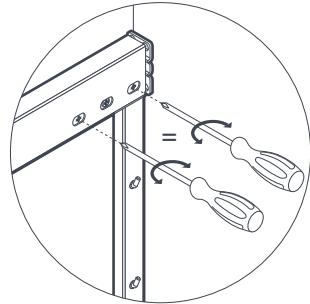
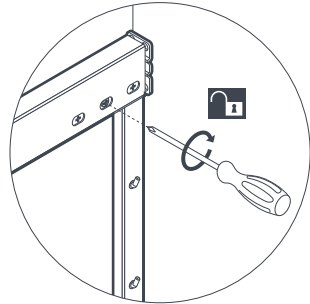


ATENCIÓN: LA REGULACIÓN SE DEBE HACER POR EL LADO EXTERNO DE LA ESTRUCTURA

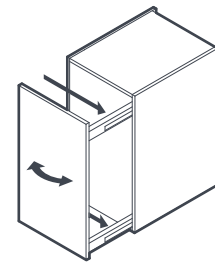
QUITAR EL BLOQUEO

ACTUAR SOBRE LOS TORNILLOS EN EL MISMO SENTIDO DE ROTACIÓN

INSERTAR DE NUEVO EL BLOQUEO



ESTRUCTURA EXTRAÍBLE COMFORT CON REGULACIÓN DE LA ROTACIÓN HORIZONTAL DE LA PUERTA

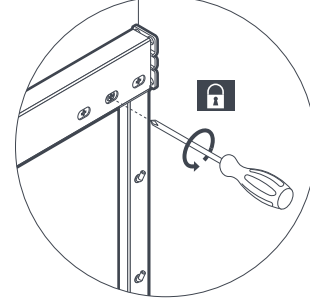
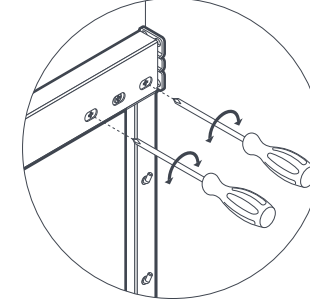
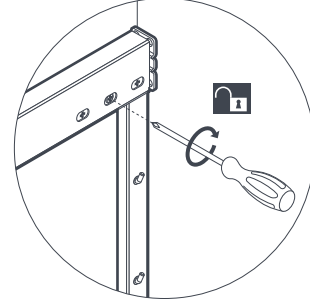


ATENCIÓN: LA REGULACIÓN SE DEBE HACER POR EL LADO EXTERNO DE LA ESTRUCTURA

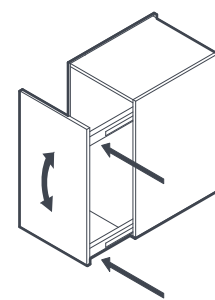
QUITAR EL BLOQUEO

ACTUAR SOBRE LOS TORNILLOS EN EL SENTIDO OPUESTO DE ROTACIÓN

INSERTAR DE NUEVO EL BLOQUEO

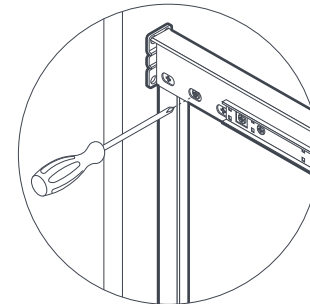
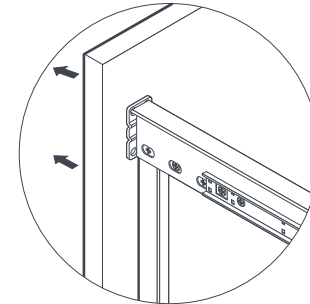


ESTRUCTURA EXTRAÍBLE COMFORT CON REGULACIÓN DE LA ROTACIÓN VERTICAL DE LA PUERTA



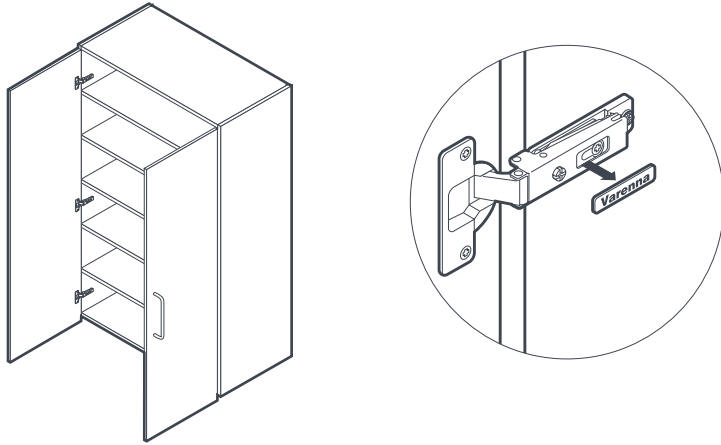
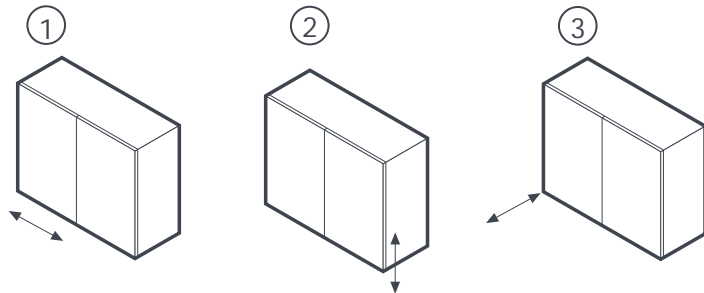
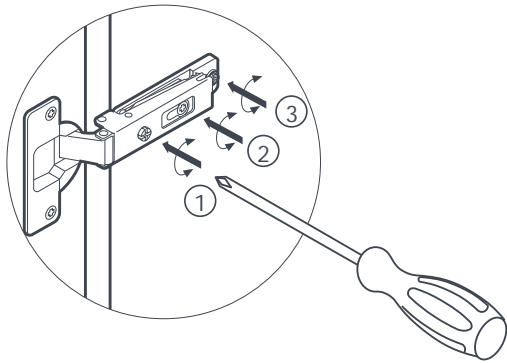
EXTRAER LA ESTRUCTURA

ACTUAR SOBRE LOS TORNILLOS INDICADOS

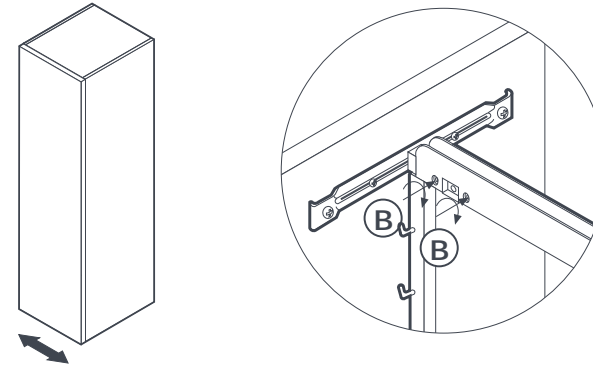


PUERTAS BATIENTES

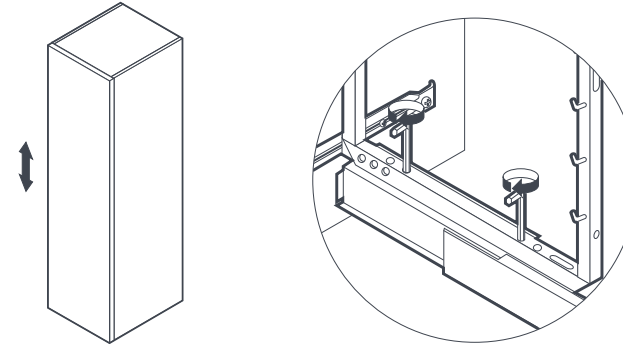
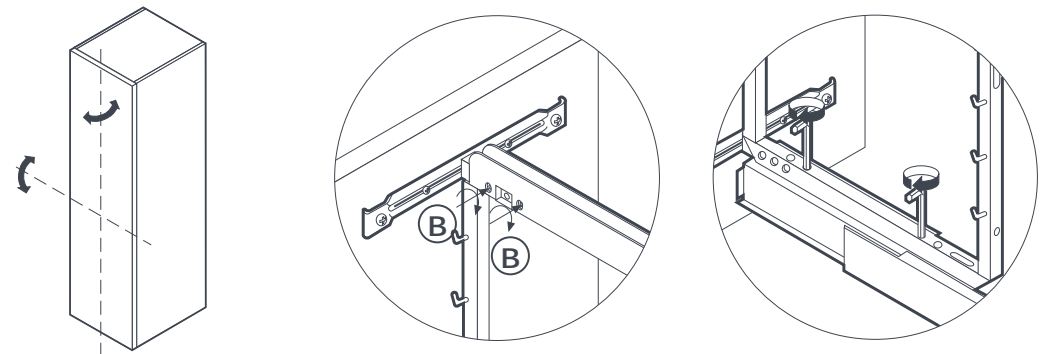
QUITAR LA PLACA "VARENNA" DE LAS BISAGRAS. AJUSTAR LOS TRES TORNILLOS VISIBLES CON UN DESTORNILLADOR PARA REGULAR LA PUERTA EN LAS TRES DIRECCIONES.

**AJUSTE****ESTRUCTURAS EXTRAÍBLES Y MECANISMO SWING - AJUSTE A LA DERECHA E IZQUIERDA**

AJUSTAR LOS DOS TORNILLOS LATERALES B.

**ESTRUCTURAS EXTRAÍBLES Y MECANISMO SWING - AJUSTE HACIA ARRIBA Y HACIA ABAJO**

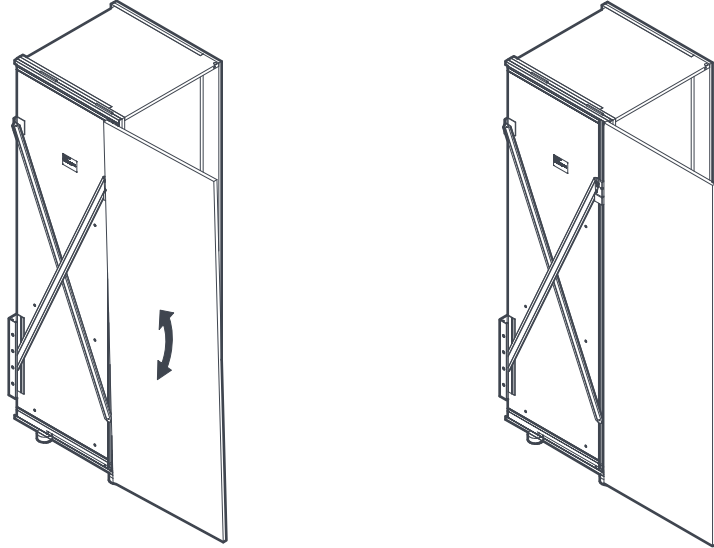
AJUSTAR LOS DOS TORNILLOS QUE SE ENCUENTRAN EN EL CARRIL INFERIOR.

**ESTRUCTURAS EXTRAÍBLES Y MECANISMO OSCILANTE - AJUSTE DE EJES**

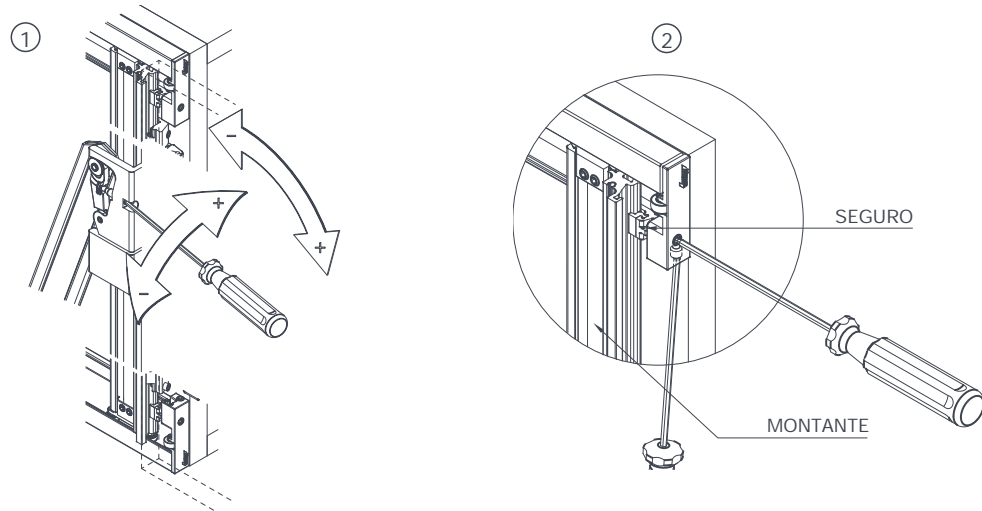
COLUMNAS CON HOJAS RETRÁCTILES

AJUSTE DE LOS SEGUROS

TRAS CONTROLAR LA CORRECTA ALINEACIÓN DE LA COLUMNA, EXTRAER LA HOJA Y COMPROBAR QUE SE ENGANCHE DE FORMA CONTEMPORÁNEA CON EL SEGURO SUPERIOR E INFERIOR. EN CASO CONTRARIO, ACCIONAR EL AJUSTE TAL COMO SE INDICA A CONTINUACIÓN.



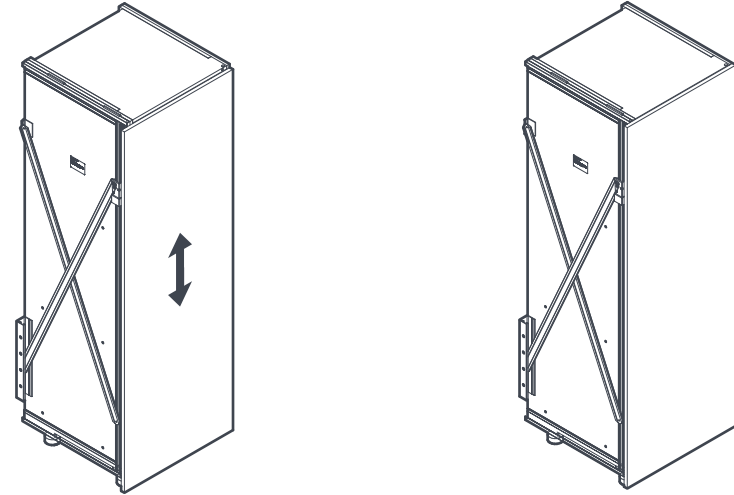
1. AJUSTAR LA INCLINACIÓN DEL MONTANTE. 2. AUMENTAR O DISMINUIR LA FUERZA DEL SEGURO.



COLUMNAS CON HOJAS RETRÁCTILES

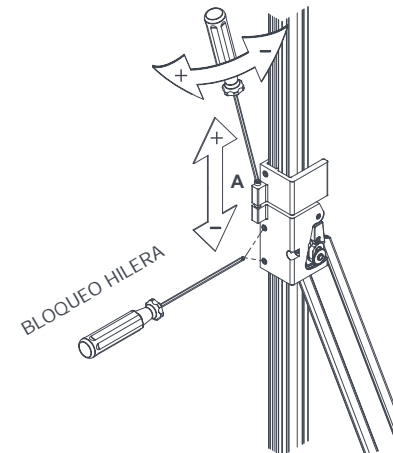
AJUSTE DE LOS SEGUROS

COMPROBAR QUE LA HOJA SE COLOQUE A 1,5MM DEL BORDE SUPERIOR E INFERIOR DE LA COLUMNA. EN CASO NECESARIO, AJUSTAR LA HOJA EN ALTURA SIGUIENDO LAS INDICACIONES.

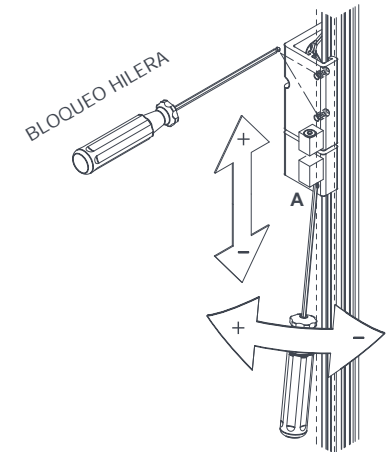


1. DESBLOQUEAR EL AJUSTE. 2. SUBIR O BAJAR LA HOJA ACCIONANDO EL TORNILLO A. 3. BLOQUEAR EL AJUSTE.

AJUSTE PARA HOJA DCHA



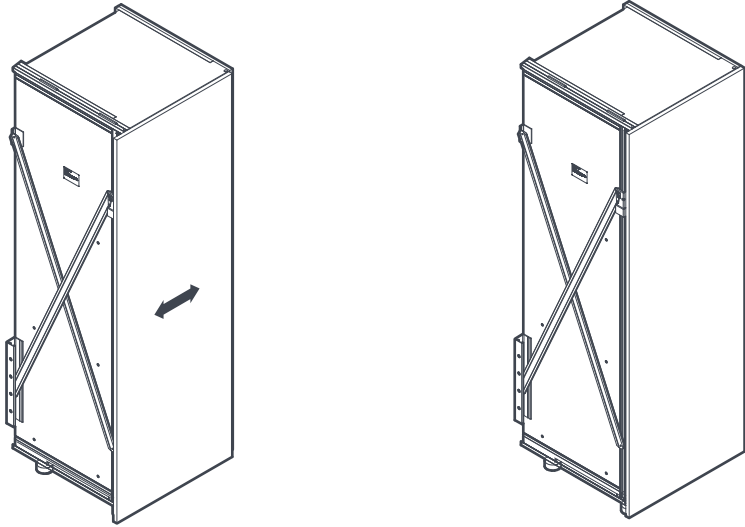
AJUSTE PARA HOJA IZO



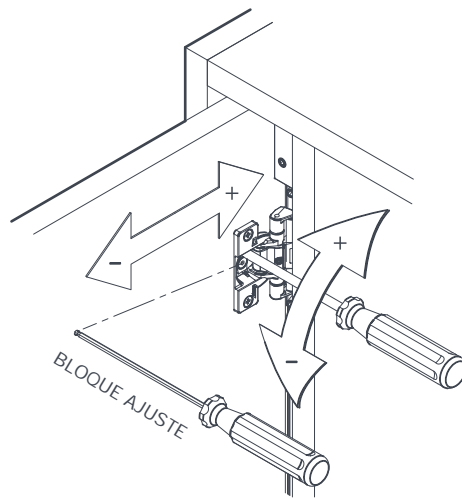
COLUMNAS CON HOJAS RETRÁCTILES

AJUSTE LATERAL

SEGUIR CON LOS AJUSTES COMPROBANDO QUE LA HOJA SE COLOCA A 1,5MM DEL BORDE EXTERIOR DEL PANEL LATERAL OPUESTO AL MOVIMIENTO. EN CASO DE AJUSTE SEGUIR TAL COMO SE DESCRIBE.



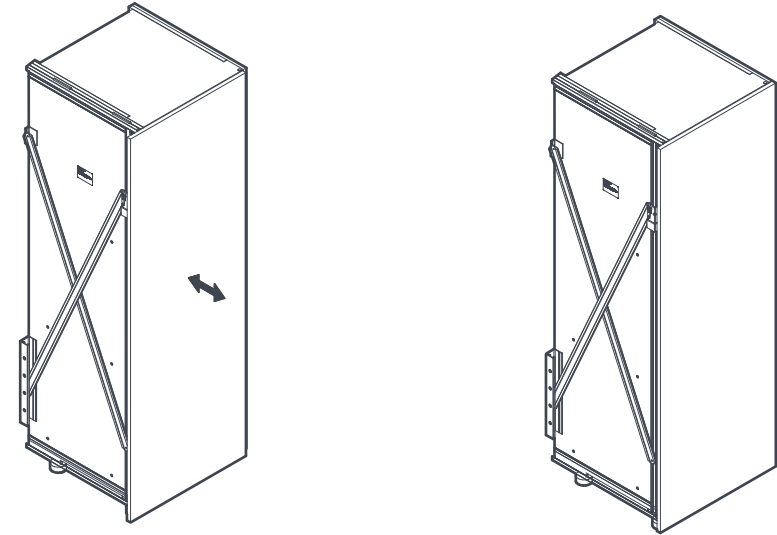
1. DESBLOQUEAR EL AJUSTE.
2. DESPLAZAR LA HOJA HACIA EL INTERIOR O EL EXTERIOR ACCIONANDO EL TORNILLO TAL COMO SE INDICA EN LA FIGURA.
3. BLOQUEAR EL AJUSTE.



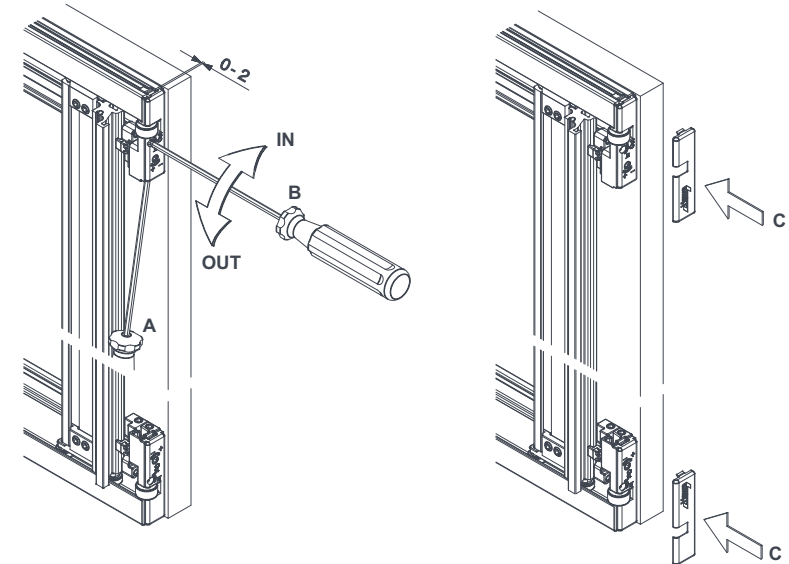
AJUSTE DEL MECANISMO Y DE LA PUERTA

AJUSTE DEL NIVEL DEL PLANO DE LAS PUERTAS

SE PUEDE AJUSTAR EL NIVEL DEL PLANO ENTRE LAS PUERTAS CON LA REGULACIÓN APROPRIADA, COMO SE INDICA ABAJO.

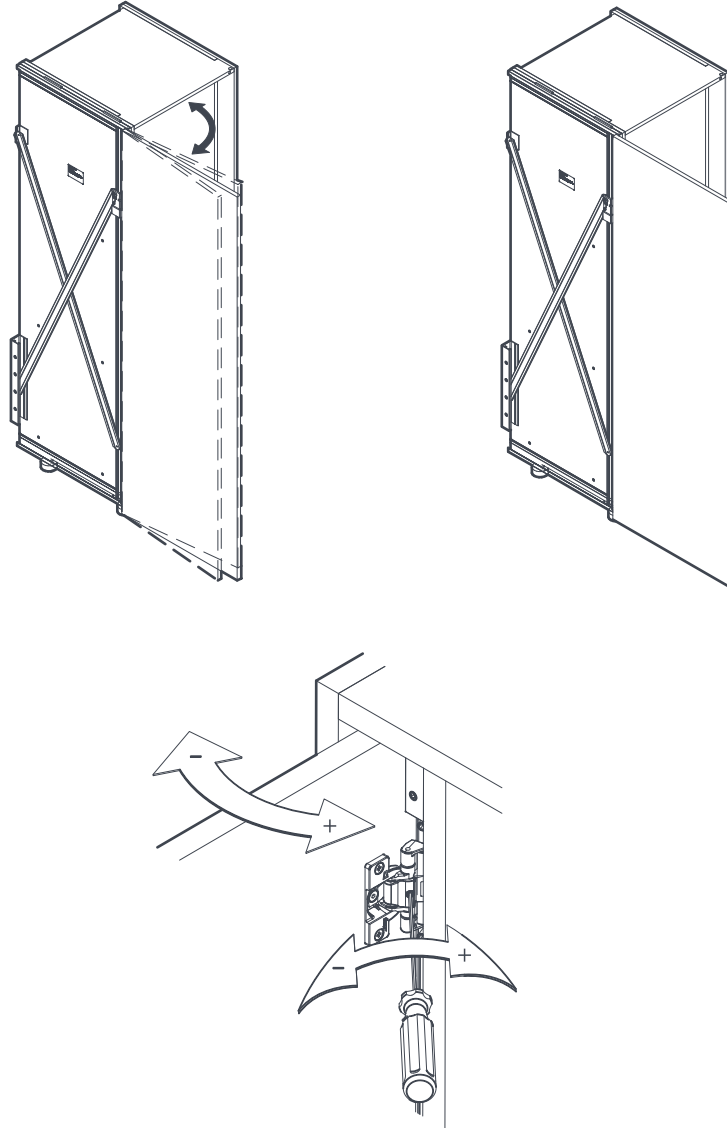


1. AFLOJAR EL BLOQUEO (A)
2. ACCIONAR EL AJUSTE (B) Y ATRANCAR EL BLOQUEO
3. CUBRIR EL BLOQUEO CON LAS PLANCHAS ADECUADAS (C)

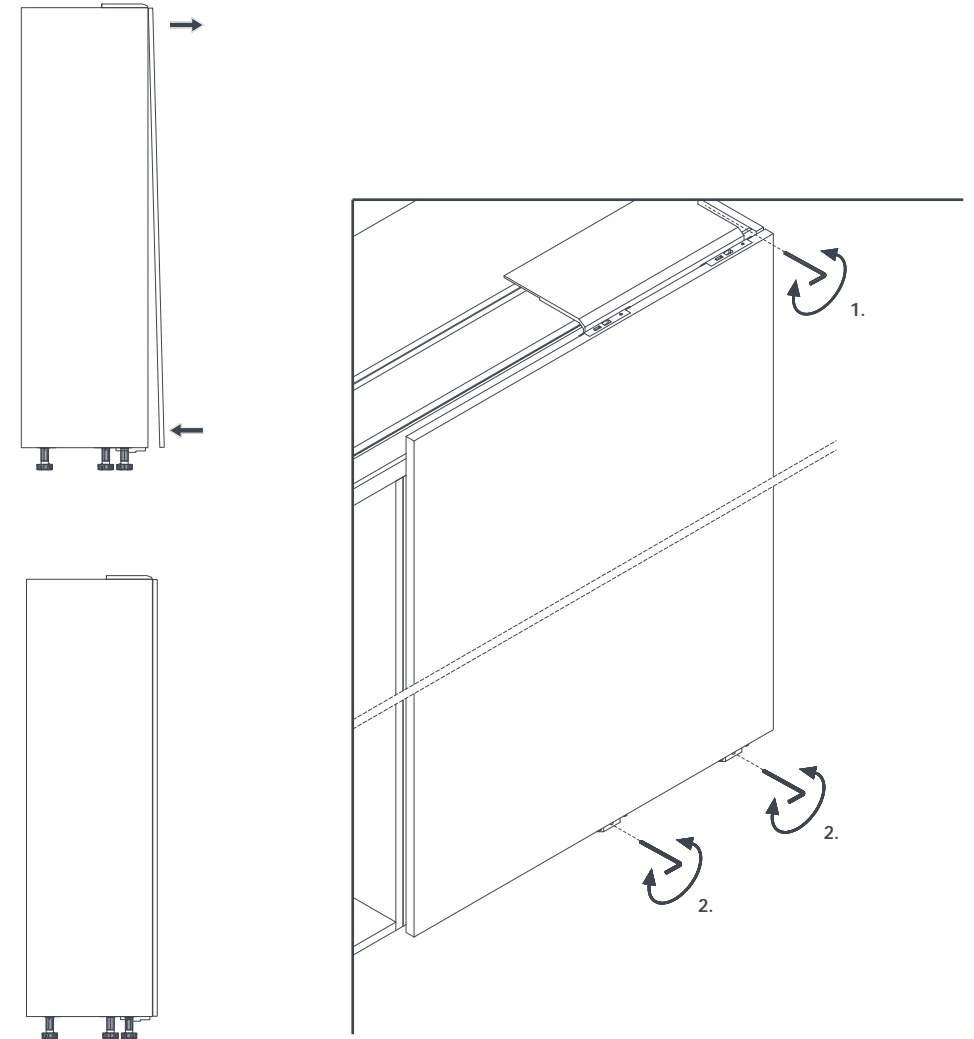


COLUMNAS CON HOJAS RETRÁCTILES**AJUSTE DEL ÁNGULO DE APERTURA**

POR ÚLTIMO, SE RECOMIENDA AJUSTAR EL ÁNGULO DE APERTURA DE LA HOJA PARA QUE SEA INFERIOR A 90° RESPECTO A LA ESTRUCTURA DE LA COLUMNA. DE ESTA FORMA LA HOJA PUEDE APOYARSE Y DESLIZARSE SOBRE LAS RUEDAS DE LOS SEGUROS EVITANDO QUE SE ESTROPEE POR EL LADO VISIBLE

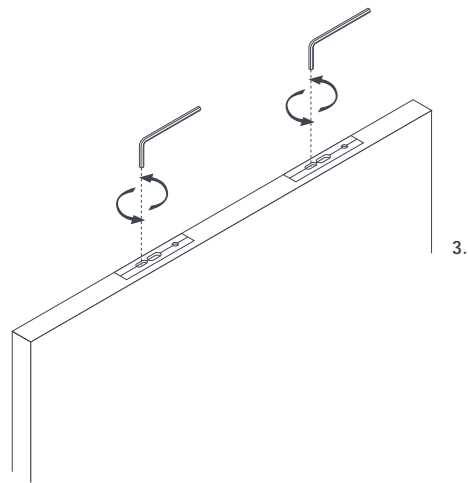
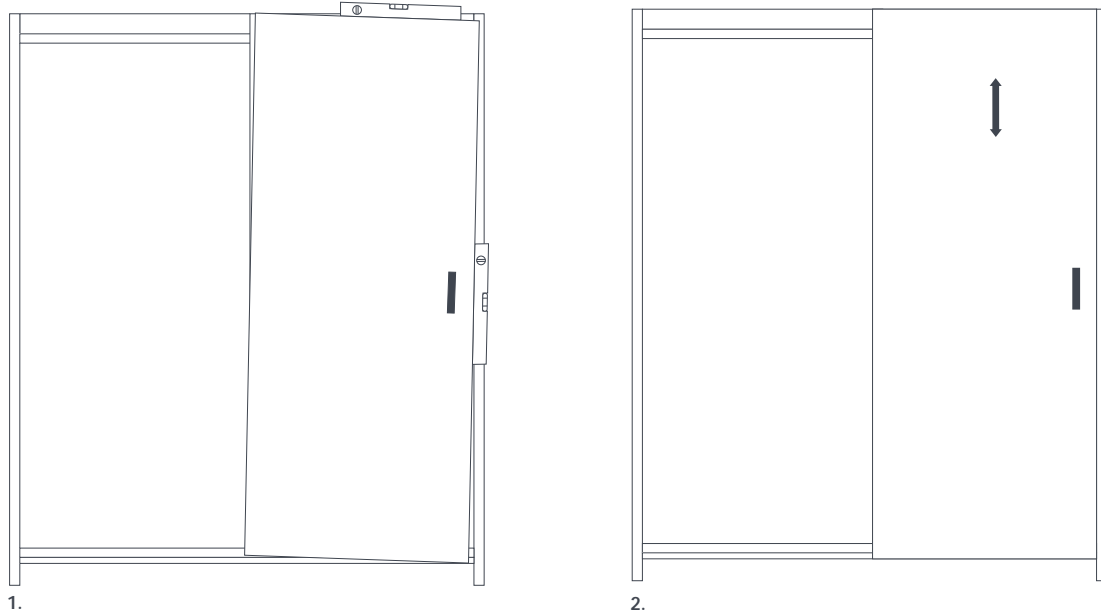
**HOJAS CORREDERAS COPLANARES**

AJUSTAR LA INCLINACIÓN DE LAS HOJAS ALINEÁNDOLAS CON LAS HOJAS DE LOS ELEMENTOS AL LADO DE LA ESTRUCTURA.
PARA EFECTUAR LA OPERACIÓN, ES NECESARIO ACCIONAR EL REGULADOR SITUADO AL LADO DEL CARRO SUPERIOR 1. Y LOS TORNILLOS FRONTALES DE LOS PATINES INFERIORES 2. AYUDÁNDOSE CON LA LLAVE HEXAGONAL QUE SE ENTREGA DE SERIE.

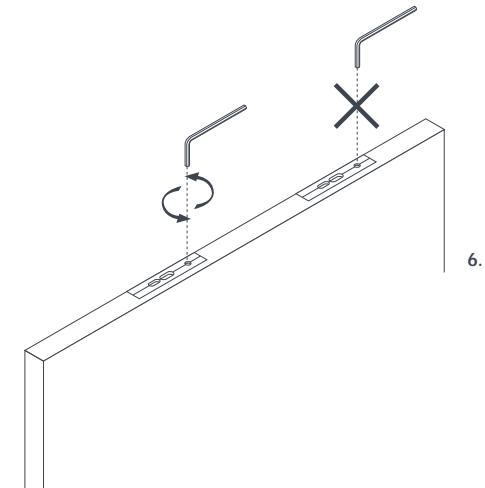


PUERTA CORREDERA COPLANARE

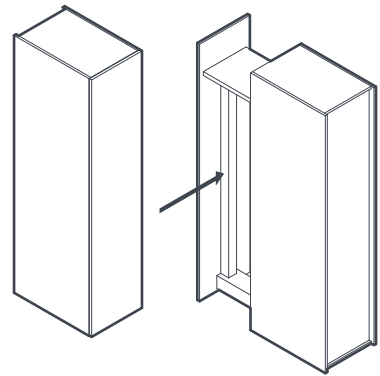
ABRIR CON CUIDADO LA PRIMERA PUERTA, DESPLAZÁNDOLA HASTA EL TOPE 1. Y NIVELARLA POR MEDIO DE LOS REGULADORES VERTICALES CON LA LLAVE HEXAGONAL DE 3 MM SUMINISTRADA, IMÁGEN DE LA IZQUIERDA 3. DEL MISMO MODO, AJUSTAR LA POSICIÓN VERTICAL RESPECTO A LA ESTRUCTURA 2. REPETIR LOS PROCEDIMIENTOS TAMBIÉN CON LA SEGUNDA PUERTA.

**PUERTA CORREDERA COPLANARE**

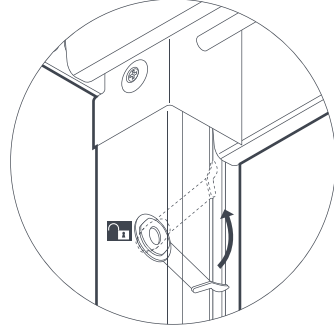
AJUSTAR EL POSTIGO DE 4 MM ENTRE LAS PUERTAS 4. - 5. EN EL CASO DEL TIPO (5) AJUSTAR TAMBIÉN EL POSTIGO DE 4 MM ENTRE LAS PUERTAS Y LOS BORDES LATERALES] MEDIANTE LOS REGULADORES HORIZONTALES QUE SE ENCUENTRAN EN EL CENTRO DE LAS PUERTAS. USAR PARA ELLO LA LLAVE HEXAGONAL DE 3 MM SUMINISTRADA, IMAGEN DE LA DERECHA 6.



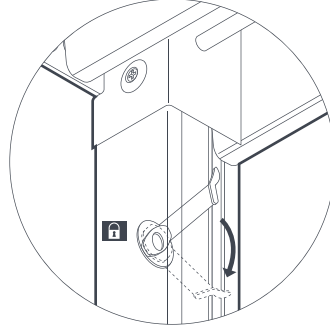
ESTRUCTURA EXTRAIBLE CONVOY CENTRO: DESBLOQUEO/BLOQUEO DE LA PUERTA POR REGULACIÓN



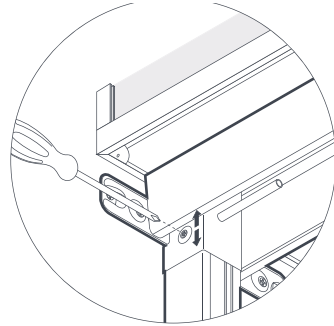
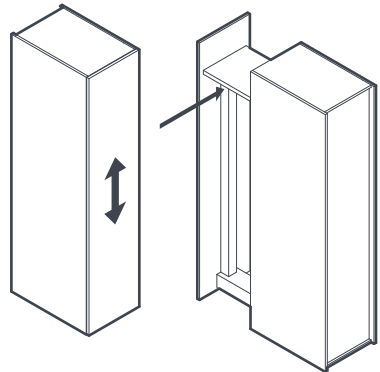
QUITAR EL BLOQUEO ANTES DE REALIZAR LOS AJUSTES



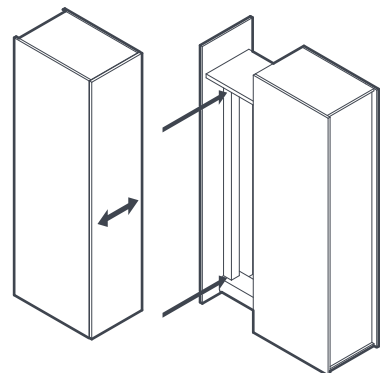
INSERTAR EL BLOQUEO CON LA REGULACIÓN INDICADA



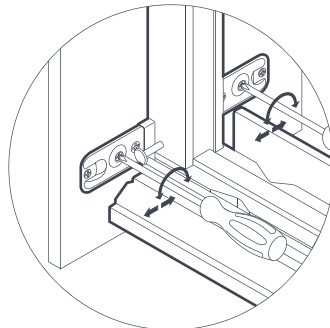
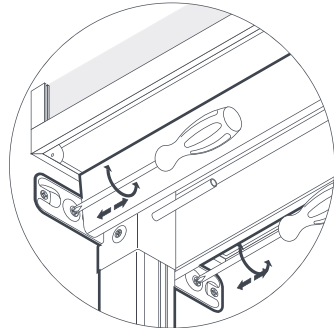
ESTRUCTURA EXTRAIBLE CONVOY CENTRO: REGULACIÓN PUERTA EN ALTURA



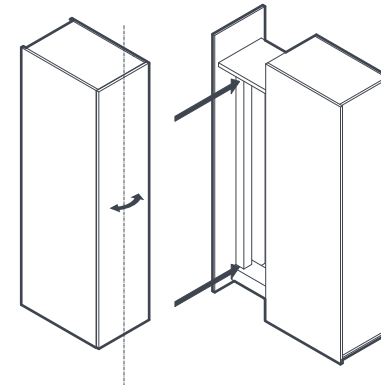
ESTRUCTURA EXTRAIBLE CONVOY CENTRO: REGULACIÓN PUERTA IZQUIERDA-DERECHA



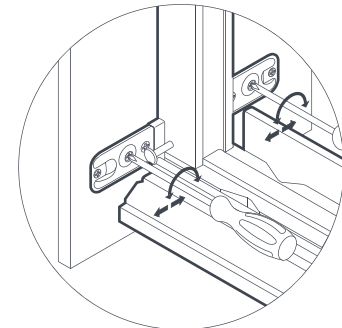
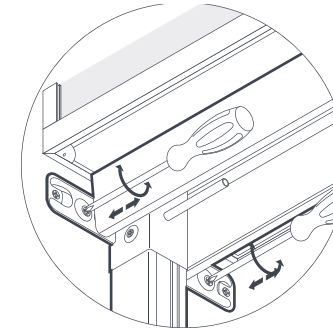
ACTUAR SOBRE LOS TORNILLOS EN EL MISMO SENTIDO DE ROTACIÓN



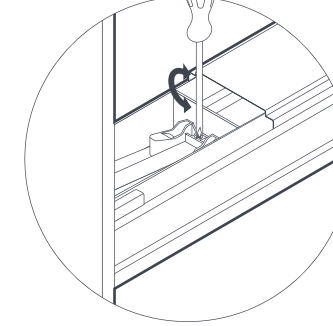
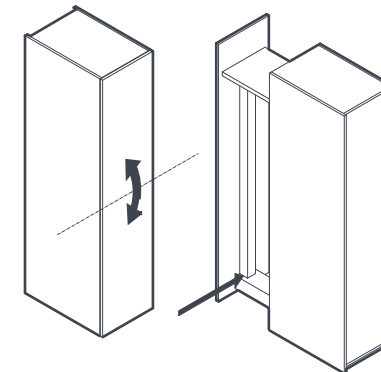
ESTRUCTURA EXTRAIBLE CONVOY CENTRO: REGULACIÓN DE LA ROTACIÓN SOBRE EL EJE VERTICAL DE LA PUERTA



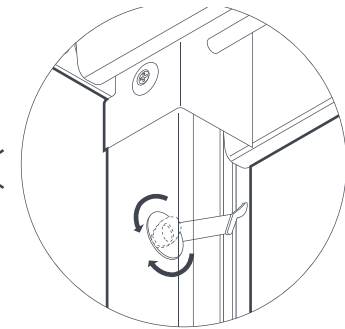
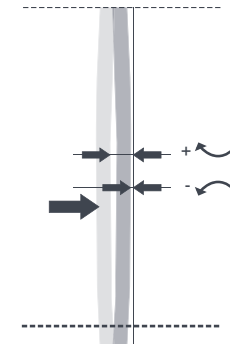
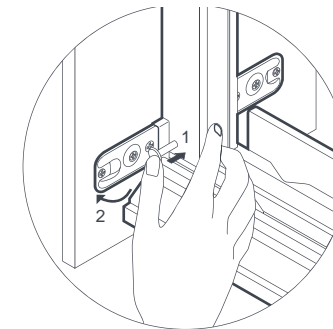
ACTUAR SOBRE LOS TORNILLOS EN EL SENTIDO OPUESTO DE ROTACIÓN



ESTRUCTURA EXTRAIBLE CONVOY CENTRO: REGULACIÓN DE LA ROTACIÓN SOBRE EL EJE HORIZONTAL DE LA PUERTA



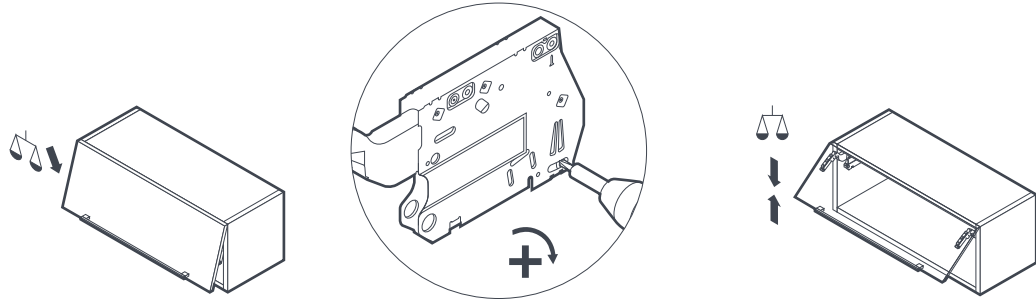
ESTRUCTURA EXTRAIBLE CONVOY CENTRO: REGULACIÓN DEL NIVEL DEL PLANO DE LA PUERTA



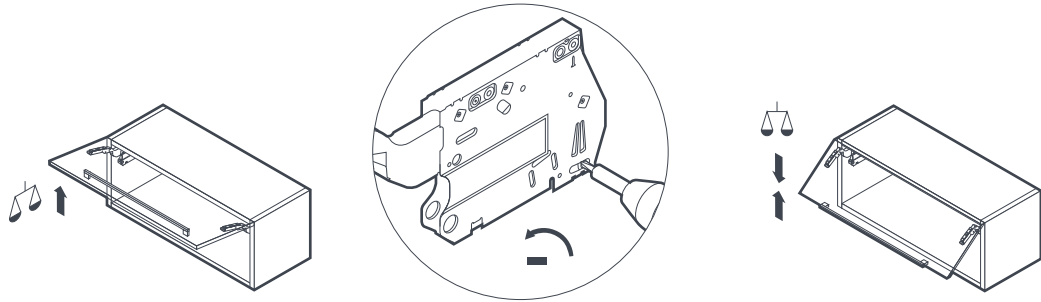
ATENCIÓN: UNA VEZ EFECTUADA LA REGULACIÓN SE DEBE ENGANCHAR LA PUERTA Y COMPROBAR QUE EL NIVEL DEL PLANO ES CORRECTO. DE LO CONTRARIO SE DEBE REPETIR LA OPERACIÓN

PUERTA ABATIBLE

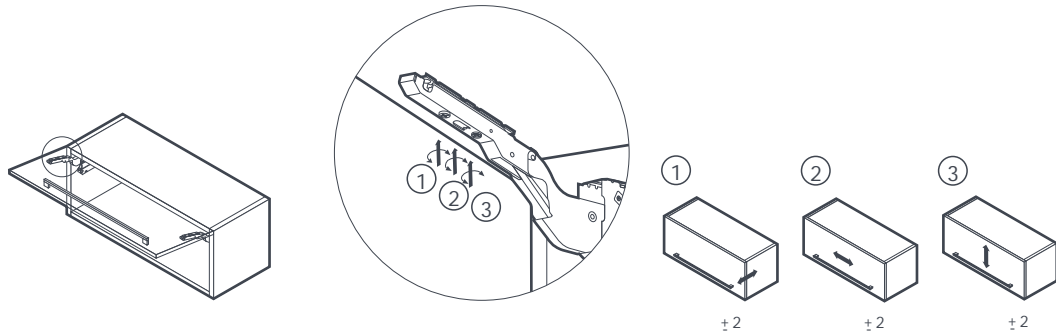
PARA AJUSTAR EL CIERRE DE LA PUERTA (BAJADA), PROCEDER COMO SE MUESTRA A CONTINUACIÓN:



PARA AJUSTAR LA APERTURA DE LA PUERTA (SUBIDA), PROCEDER COMO SE MUESTRA A CONTINUACIÓN:

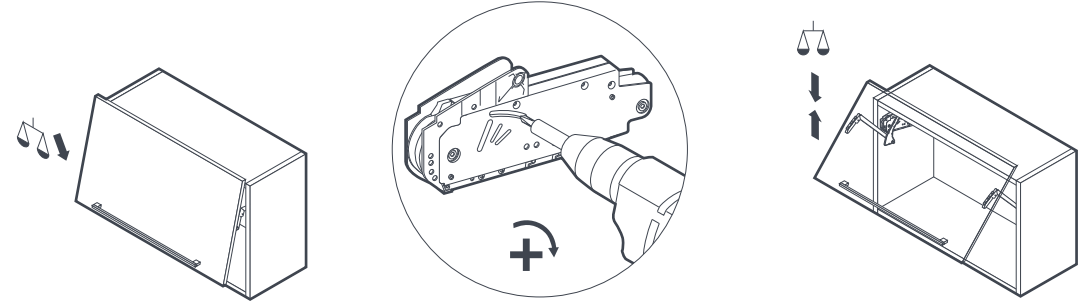


PARA AJUSTAR LA PUERTA FRONTAL, PROCEDER COMO SE MUESTRA A CONTINUACIÓN:

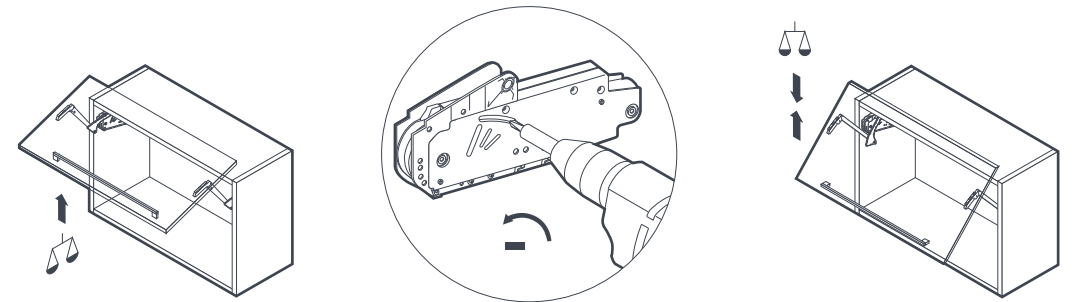


PUERTA BASCULANTE

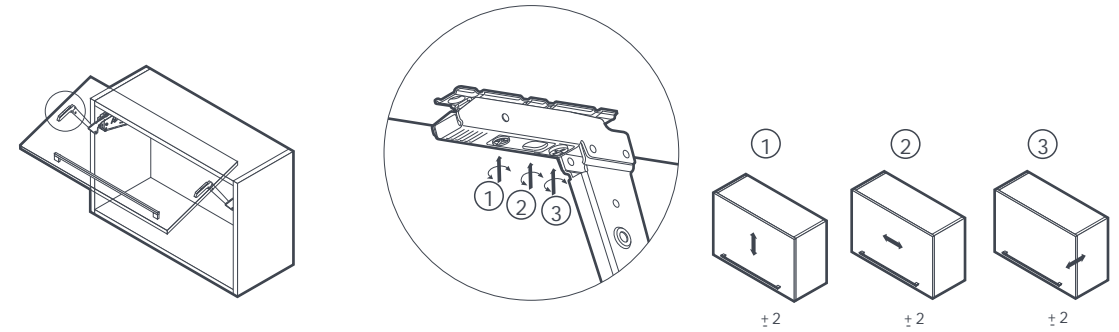
PARA AJUSTAR EL CIERRE DE LA PUERTA (BAJADA), PROCEDER COMO SE MUESTRA A CONTINUACIÓN:



PARA AJUSTAR LA APERTURA DE LA PUERTA (SUBIDA), PROCEDER COMO SE MUESTRA A CONTINUACIÓN:

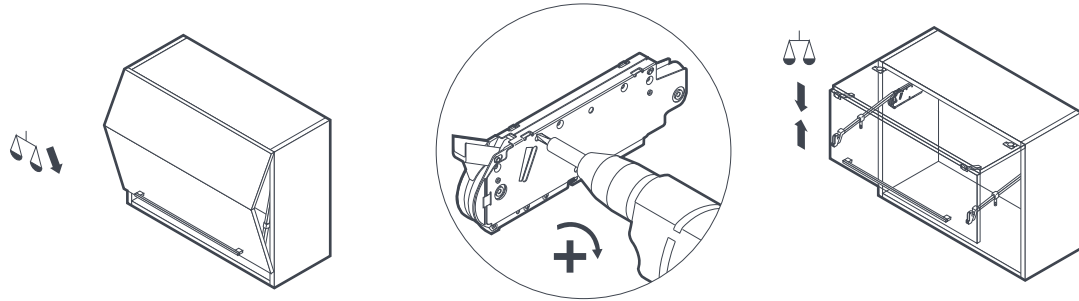


PARA AJUSTAR LA PUERTA FRONTAL, PROCEDER COMO SE MUESTRA A CONTINUACIÓN:

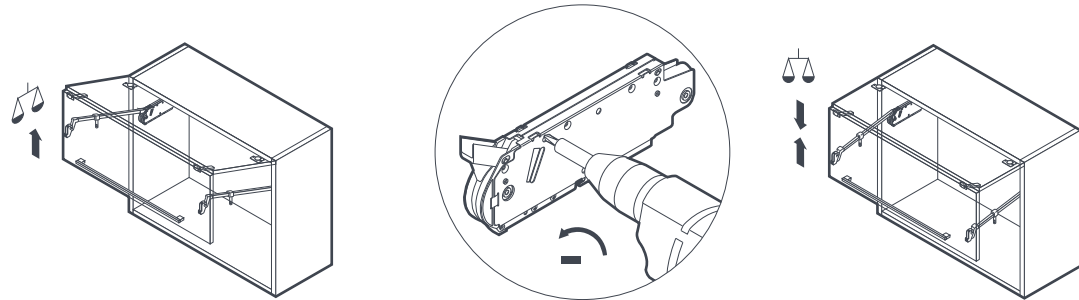


PUERTA PLEGABLE

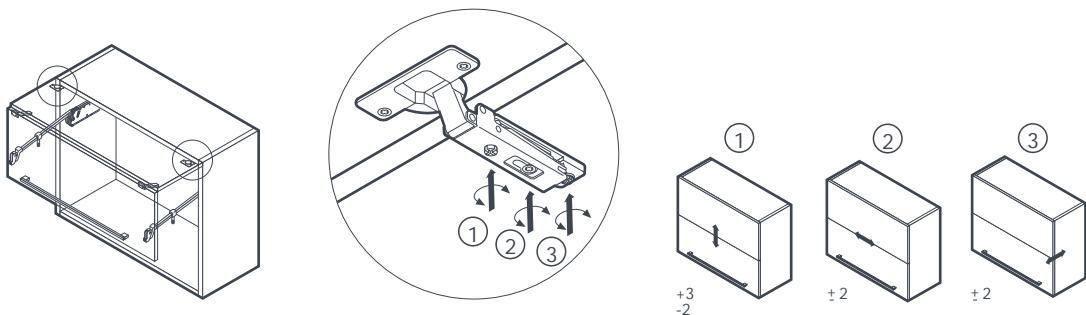
PARA AJUSTAR EL CIERRE DE LA PUERTA (BAJADA), PROCEDER COMO SE MUESTRA A CONTINUACIÓN:



PARA AJUSTAR LA APERTURA DE LA PUERTA (SUBIDA), PROCEDER COMO SE MUESTRA A CONTINUACIÓN:

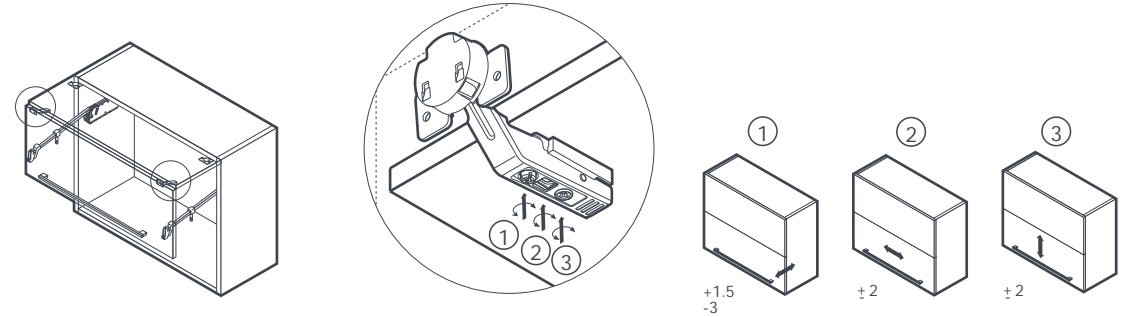


PARA AJUSTAR LA ALINEACIÓN DE LA PUERTA SUPERIOR (BAJADA) PROCEDER COMO SE MUESTRA A CONTINUACIÓN:
BISAGRA SUPERIOR



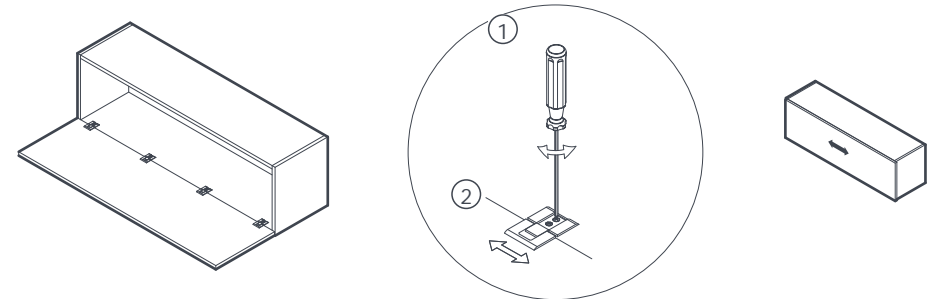
PUERTA PLEGABLE

PARA AJUSTAR LA ALINEACIÓN DE LA PUERTA INFERIOR (SUBIDA) PROCEDER COMO SE MUESTRA A CONTINUACIÓN:
BISAGRA CENTRAL



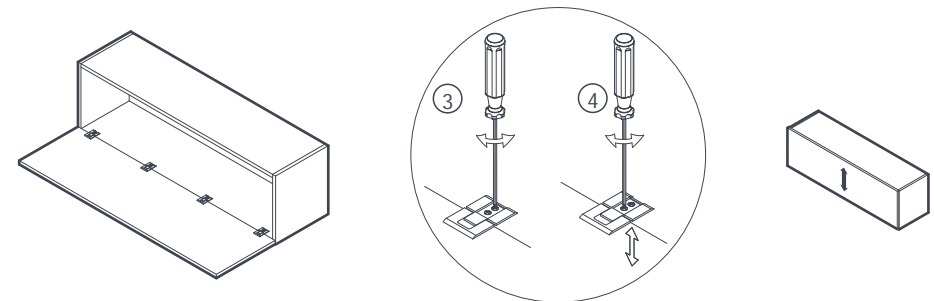
ARMARIO COLGADO CON HOJA ABATIBLE

1. DESBLOQUEAR EL SEGURO.
2. DESPLAZAR MANUALMENTE LA HOJA A LA DERECHA O A LA IZQUIERDA Y BLOQUEAR DE NUEVO EL SEGURO CON LA HOJA EN LA POSICIÓN DESEADA.



ARMARIO COLGADO CON HOJA ABATIBLE

3. DESBLOQUEAR EL SEGURO.
4. ATORNILLAR/DESATORNILLAR EL TORNILLO PARA HACER SUBIR/BAJAR LA HOJA SEGÚN LAS NECESIDADES.
BLOQUEAR EL SEGURO.



MATERIALES UTILIZADOS**ESTRUCTURA**

MATERIAL	TABLERO DE PARTÍCULAS DE MADERA REVESTIDO
ESPESOR	18 MM
ACABADO	MELAMINA GRIS CLARO O MELAMINA GRIS OSCURO
BORDE ANTERIOR	ABS REDONDEADO
BORDE EN LOS DEMÁS LADOS	MELAMINA GRIS CLARO O MELAMINA GRIS OSCURO
CARACTERÍSTICAS	LA BASE FREGADERO CON PUERTAS BATIENTES TIENE EL FONDO Y LOS RECUBIERTOS POR UNA LÁMINA DE ALUMINIO PARA PROTEGER AL MUEBLE DE EVENTUALES PÉRDIDAS DE AGUA CON EL TRANSCURSO DE LOS AÑOS. EN LAS COLUMNAS PARA EL FRIGORÍFICO, EN EL FONDO SE COLOCA UN PANEL DE MADERA MACIZA DE ABETO PARA QUE NO SE ESTANQUEN LAS EVENTUALES PÉRDIDAS DE AGUA. ADEMÁS, EN LA PARTE FRONTAL, SE APLICA UNA PROTECCIÓN DE ALUMINIO.
LATERALES	

TRASERA

MATERIAL	TABLERO DE PARTÍCULAS DE MADERA REVESTIDO
ESPESOR	8 MM
ACABADO	MELAMINA GRIS CLARO O MELAMINA GRIS OSCURO

ZÓCALO

MATERIAL	ALUMINIO
ESPESOR	11,5 MM
ANCHO	100/150 MM
LARGO MÁX.	3800 MM
ACABADO	ALUMINIO, ALUMINIO ACABADO ACERO SATINADO, LACADO GOFRADO O LACADO MATE
CARACTERÍSTICAS	LOS GANCHOS CORRESPONDIENTES PERMITEN QUITAR EL ZÓCALO DE FORMA SENCILLA PARA FACILITAR LA LIMPIEZA.

PATAS

MATERIAL	ABS NEGRO
DIÁMETRO	34 MM PARTE CENTRAL - 70 MM PATA DE APOYO
ANCHO	100/120/150 MM
CARACTERÍSTICAS	ACOPLAMIENTO RÁPIDO. AJUSTE MILIMÉTRICO DE + 20 MM Y - 5 MM

PUERTA – CARACTERÍSTICAS GENERALES

BISAGRA	DE METAL CON ENGANCHE RÁPIDO DE TRIPLE AJUSTE Y SISTEMA DE CIERRE AMORTIGUADO. APERTURA DE 110°; EN MUEBLES ALTOS ANGULARES Y ESCURREPLATOS. APERTURA DE 180° A PRUEBA PARA 80.000 CICLOS DE APERTURA Y CIERRE.
TIRADOR ENCAJADO	METAL O MADERA ENCAJADO EN LA PUERTA (MODELOS MINIMAL Y KYTON) O EN EL CANTO DE LA PUERTA (MODELO MATRIX Y TWELVE).
CARACTERÍSTICAS	SE PUEDE AJUSTAR EN POSICIÓN VERTICAL, HORIZONTAL Y LATERAL.

ESTANTE

MATERIAL	TABLERO DE PARTÍCULAS DE MADERA REVESTIDO
ESPESOR	18 MM
ACABADO	MELAMINA GRIS CLARO O MELAMINA GRIS OSCURO
BORDE ANTERIOR	ABS REDONDEADO
BORDE EN LOS DEMÁS LADOS	MELAMINA GRIS CLARO O MELAMINA GRIS OSCURO
SOPORTE	METAL
CARACTERÍSTICAS	EL ESTANTE DISPONE DE UN MECANISMO DE BLOQUEO PARA IMPEDIR QUE LADEE.

MATERIALES UTILIZADOS**FRONTAL DE CAJONES / MECANISMOS PARA PARTES EXTRAÍBLES**

MATERIAL	VER PUERTA FICHA DEL PRODUCTO PÁG. 175
ESPESOR	20 / 26 MM
ACABADO	VER PUERTA FICHA DEL PRODUCTO PÁG. 175
BORDE	ABS/MADERA/ALUMINIO
CARACTERÍSTICAS	SE PUEDE AJUSTAR EN SENTIDO VERTICAL Y HORIZONTAL.

FONDO DE CAJONES / MECANISMOS PARA PARTES EXTRAÍBLES

MATERIAL	TABLERO DE PARTÍCULAS DE MADERA REVESTIDO
ESPESOR	16 MM
ACABADO	MELAMINA GRIS OSCURO

LATERALES DE CAJONES / MECANISMOS PARA PARTES EXTRAÍBLES

MATERIAL	METAL
ESPESOR	20 MM
ACABADO	ALUMINIO ANODIZADO
GUÍA	EXTRAÍBLE TOTALMENTE CON MECANISMO DE SEGURIDAD PARA QUE NO SE DESENGANCHE CON EL FIN DE IMPEDIR QUE SE SALGA POR ERROR DEL CAJÓN. MECANISMO DE CIERRE AMORTIGUADO. LAS GUÍAS HAN SUPERADO LAS PRUEBAS DE 100.000 CICLOS DE APERTURA Y CIERRE Y ADMITEN UNA CARGA DE 30 KG. EN ALGUNOS TIPOS DE MECANISMOS PARA PIEZAS EXTRAÍBLES, LAS GUÍAS HAN SUPERADO LAS PRUEBAS PARA 80.000 CICLOS Y UNA CARGA DE 65 KG.

GANCHOS DE PARED PARA MUEBLES ALTOS Y COLUMNAS

MATERIAL	METAL
CARACTERÍSTICAS	PUEDEN AJUSTARSE A LO ANCHO Y PROFUNDO DIRECTAMENTE DENTRO DEL MUEBLE. SE HAN PROBADO PARA UNA CARGA DE 125 KG POR PAREJA.

GANCHOS DE PARED PARA BASEJ

MATERIAL	ABS
CARACTERÍSTICAS	PUEDEN AJUSTARSE A LO ANCHO Y PROFUNDO DIRECTAMENTE DENTRO DEL MUEBLE. SE HAN PROBADO PARA UNA CARGA DE 130 KG POR PAREJA.

SCHEDA PRODOTTO/PRODUCT INFORMATION SHEET/FICHE PRODUIT/PRODUKTBLATT/FICHA DEL PRODUCTO





ASSOCIAZIONE FEDERLEGNOARREDO